



Equipos
de Bombeo

Barmesa®

Manual de Instalación, Operación y Mantenimiento

Electrobomba Centrífuga
Alta Presión

SERIE IA

2-125 HP @
1750 y 3450 RPM



¡IMPORTANTE! - Lea todas las indicaciones en este manual antes de operar o dar mantenimiento a la bomba.

Antes de la instalación, lea atentamente las siguientes instrucciones. El incumplimiento de estas instrucciones de seguridad podría causar lesiones corporales graves, la muerte y/o daños materiales. Cada producto Barmesa se examina cuidadosamente para asegurar un rendimiento adecuado. Siga estas instrucciones para evitar problemas de funcionamiento potenciales, y asegurar así años de servicio sin problemas.

⚠ PELIGRO Indica una situación de peligro inminente que, si no se evita, PROVOCARÁ lesiones graves o la muerte.

⚠ ADVERTENCIA Indica una situación de peligro inminente que, si no se evita, PUEDE producir lesiones graves o la muerte.

⚠ PRECAUCIÓN Indica una situación potencialmente peligrosa que, de no evitarse, PUEDE provocar lesiones leves o moderadas.

¡IMPORTANTE! - *Barnes de México, S.A. de C.V. no es responsable de las pérdidas, lesiones o muerte como consecuencia de no observar estas precauciones de seguridad, mal uso o abuso de las bombas o equipos.*

⚠ **TODOS LOS PRODUCTOS DEVUELTOS DEBEN LIMPIARSE, DESINFECTARSE O DESCONTAMINARSE ANTES DEL EMBARQUE, PARA ASEGURAR QUE NADIE SERÁ EXPUESTO A RIESGOS PARA LA SALUD DURANTE EL MANEJO DE DICHO MATERIAL. TODAS LAS LEYES Y REGLAMENTOS ATRIBUIBLES SE APLICARÁN.**

⚠ ADVERTENCIA Las conexiones de instalación, cableado y de unión deben estar en conformidad con el Código Eléctrico Nacional y todos los códigos estatales y locales aplicables. Los requisitos pueden variar dependiendo del uso y ubicación.

⚠ ADVERTENCIA La instalación y servicio deberá ser realizado por personal calificado.

⚠ Manténgase alejado de las aberturas de succión y descarga. No introduzca los dedos en la bomba con la alimentación conectada; el cortador y/o impulsor giratorio pueden causar lesiones graves.

⚠ Siempre use protección para los ojos cuando trabaje con bombas. No use ropa suelta que pueda enredarse en las piezas móviles.

⚠ PELIGRO Las bombas acumulan calor y presión durante la operación. Permita que la bomba se enfríe antes de manipular o dar servicio a esta o a cualquier accesorio asociado con la bomba.

⚠ ADVERTENCIA No utilice para bombear agua arriba de 71 °C. No exceda las recomendaciones del fabricante sobre el rendimiento máximo de la bomba, o de lo contrario, causará que el motor se sobrecargue.

⚠ PELIGRO Esta bomba no está diseñada para su uso en piscinas o instalaciones de agua donde haya contacto humano con el líquido bombeado.

⚠ PELIGRO Riesgo de descarga eléctrica. Para reducir el riesgo de descarga eléctrica, desconecte siempre la bomba de la fuente de energía antes de manipular cualquier aspecto del sistema de bombeo. Corte la fuente de poder y etiquete.

⚠ PELIGRO No levante, transporte o cuelgue la bomba por los cables eléctricos. El daño a los cables eléctricos puede provocar choque, quemaduras o la muerte. Nunca manipule los cables de alimentación conectados con las manos mojadas. Utilice un dispositivo de elevación apropiado.

⚠ PELIGRO Una falla en la conexión permanente a tierra de la bomba, motor y/o controles antes de conectarla a la corriente eléctrica puede provocar una electrocución, quemaduras o la muerte.

⚠ ADVERTENCIA Si enciende el motor, nunca opere en un área cerrada, para evitar la acumulación de gases. Nunca opere cerca de un edificio donde los gases puedan filtrarse en su interior. Nunca opere en un pozo o cuenca sin hacer una adecuada ventilación.

⚠ ADVERTENCIA No respire los gases emitidos por la motobomba, ya que son mortalmente venenosos.

⚠ ADVERTENCIA Nunca agregue combustible al tanque mientras el motor esté en funcionamiento. No fume ni encienda fuego mientras agrega combustible al tanque.

⚠ ADVERTENCIA Lea cuidadosamente los manuales de instrucciones suministrados por el fabricante del motor antes de intentar ensamblar, operar o realizar el mantenimiento del motor o de cualquier parte.

¡IMPORTANTE! - Antes de la instalación, registre el número de modelo, serie, amperios, voltaje, fase y potencia que aparecen en la placa de la bomba para futuras referencias. También registre el voltaje y lecturas de corriente en el arranque:

| Modelo monofásico | |
|--------------------|--------------|
| A (amperios): | V (voltios): |
| Modelos trifásicos | |
| A L1-2: | V L1-2: |
| A L2-3: | V L2-3: |
| A L3-1: | V L3-1: |

Modelo: _____

Serie: _____

Fases: _____ HP: _____

| | |
|---------------------------|--|
| SUCCIÓN: | 1½"-8" NPT |
| DESCARGA: | 1"-6" NPT |
| TEMP. DEL LÍQUIDO: | 71 °C (160 °F) máx. |
| VOLUTA: | Hierro gris ASTM A-48 clase 30. |
| ACOPLAMIENTO: | Hierro gris ASTM A-48 clase 30. |
| IMPULSOR: | Hierro gris ASTM A-48 clase 30 o acero inoxidable 304. Cerrado, balanceado dinámicamente. |
| SELLO: | Mecánico, tipo 01. Cerámica en parte estacionaria, anillo de carbón y sello de exclusión en parte rotatoria. Elastómero de Buna-N y resorte de acero inoxidable. |
| MANGUITO: | Acero inoxidable. |
| EMPAQUES: | Forma "O" de Buna-N. |
| MOTOR: | Motores eléctricos de alta calidad, 1 y 3 fases, 60 Hz, NEMA, con un rango de potencia de 2 a 125 HP, 1750 y 3450 RPM y armazones de 182JM a 405 JM. |
| TORNILLERÍA: | Acero al carbón. |
| PINTURA: | Esmalte base agua. |

barnes.com.mx

► Al recibir la bomba

Al recibir la bomba, debe inspeccionarla por daños o faltantes. Si el daño ha ocurrido, presente un reclamo inmediatamente con la compañía que entregó la bomba. Si este manual llegara a perderse o dañarse, pregunte a su distribuidor más cercano por otra copia.

► Almacenamiento

Cualquier producto que se almacena por un período mayor de seis (6) meses a partir de la fecha de compra deberá ser sometido a pruebas antes de la instalación, las cuales consisten en comprobar que el impulsor no esté obstruido y que gire libremente, así como pruebas de funcionamiento al motor.

En cualquier tiempo que exceda los 6 meses, pero no más de 24, las unidades deberán estar almacenadas en un área controlada, donde no se pongan en contacto con la lluvia, el polvo, etc., y que la temperatura se mantenga entre los 6 °C y 40 °C. Si existe la posibilidad de humedad alta (costas, etc.), toda la unidad deberá ser rociada con líquido antioxidante.

► Estaciones de servicio

Para encontrar el taller de servicio autorizado BARMESA más cercano, favor de contactar directamente con su distribuidor o a la fábrica.

► Instalación

La bomba deberá estar lo más cercano posible al líquido a bombear, con un número mínimo de coples, nipples, etc., con la finalidad de reducir la fricción en la succión.

La tubería de succión y descarga deberán de estar perfectamente alineadas en la voluta de la bomba, y soportadas independientemente utilizando soporte o anclas, esto para prevenir esfuerzo excesivo a la voluta.

Las anclas del motor deberán de estar sujetas, sobre una base elevada, de 10 cm aproximadamente, esto para prevenir que el agua acumulada entre al motor.

***Consulte la tabla de fricción en tuberías y sus accesorios para determinar las dimensiones de la tubería de succión y descarga.*

► Succión

Utilizar tubería o manguera reforzada suficientemente robusta para evitar que ésta se colapse por el diferencial de presión atmosférica. Verificar que no existan fugas en todas las juntas.

Una operación satisfactoria dependerá del cálculo de la pérdida por fricción en la succión, considerando límites aceptables. El tamaño mínimo del tubo de succión a utilizar se puede determinar al comparar la NPSH disponible en la succión de la bomba, contra la NPSH requerida por el impulsor, como se ilustra en las curvas de rendimiento.

Por lo general, recomendamos utilizar un diámetro de tubería de 1/2" a 1" mayor a lo que pide la succión de la voluta o cuerpo.

Un colador o cedazo deberá ser instalado en la succión para prevenir la entrada de objetos. El colador deberá tener un área de entrada libre de por lo menos tres veces el diámetro de la tubería. Por lo general se combina una válvula de pie junto con un colador. (Figura 1)

Figura 1 Instalación apropiada.

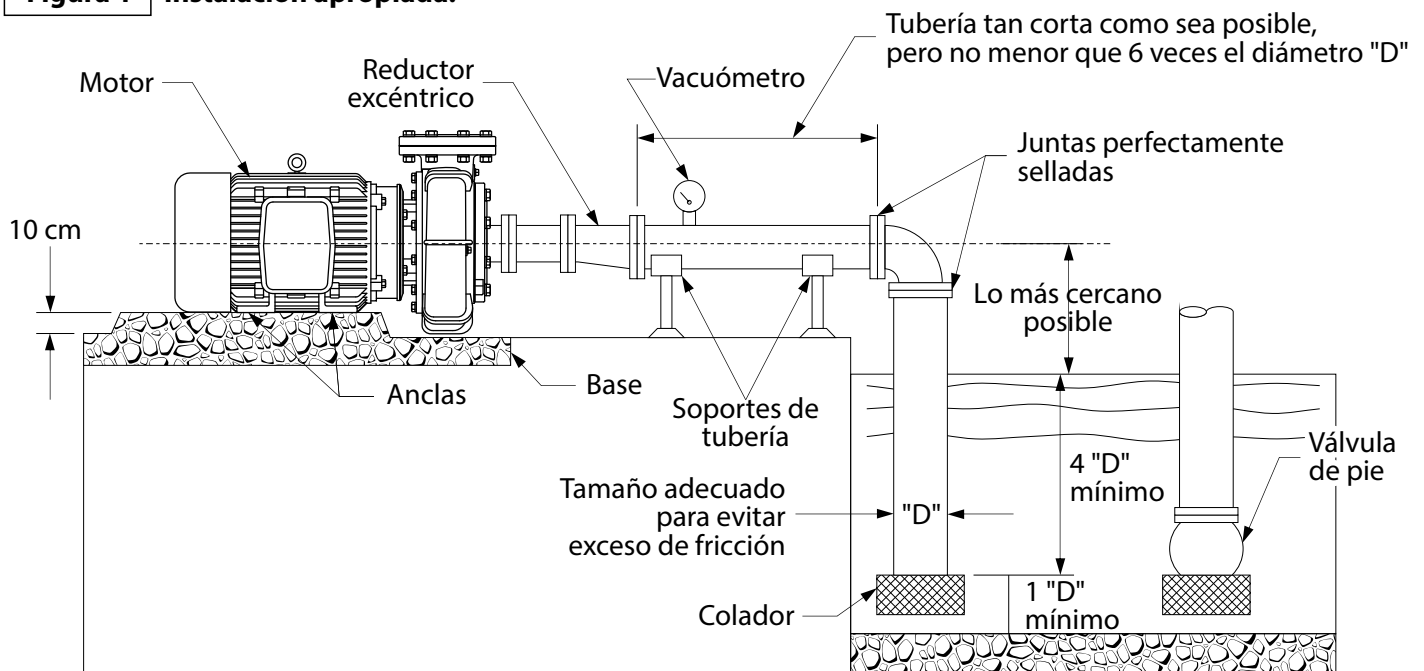


Tabla 1 Fricciones en metros x 100 m de tubería.

| LITROS POR MINUTO | DIÁMETRO DE LA TUBERÍA | | | | | | | | | | | GALONES POR MINUTO |
|-------------------------|------------------------|------|-------|-------|-------|-------|------|-------|------|------|------|--------------------------|
| | 1" | 1¼" | 1½" | 2" | 2½" | 3" | 4" | 5" | 6" | 8" | 10" | |
| 30 | 4.54 | | | | | | | | | | | 8 |
| 37 | 6.86 | 1.77 | | | | | | | | | | 10 |
| 45 | 9.62 | 2.48 | | | | | | | | | | 12 |
| 57 | 16.2 | 4 | 1.53 | | | | | | | | | 15 |
| 68 | 20.6 | 5.22 | 2.42 | | | | | | | | | 18 |
| 76 | 25.1 | 6.34 | 2.94 | | | | | | | | | 20 |
| 95 | 38.7 | 9.6 | 4.48 | 1.2 | 0.54 | | | | | | | 25 |
| 113 | 54.6 | 13.6 | 6.26 | 1.82 | 0.75 | | | | | | | 30 |
| 151 | 95 | 23.5 | 10.79 | 3.1 | 1.28 | | | | | | | 40 |
| 170 | 119 | 29.4 | 13.45 | 3.85 | 1.6 | | | | | | | 45 |
| 189 | 146 | 36 | 16.4 | 4.67 | 1.94 | 0.66 | | | | | | 50 |
| 208 | | 43.2 | 19.7 | 5.51 | 2.33 | 0.79 | | | | | | 55 |
| 227 | | 51 | 23.2 | 6.59 | 2.72 | 0.92 | | | | | | 60 |
| 246 | | 59.6 | 27.1 | 7.7 | 3.17 | 1.07 | | | | | | 65 |
| 265 | | 68.8 | 31.3 | 8.86 | 3.63 | 1.22 | | | | | | 70 |
| 284 | | 78.7 | 35.8 | 10.15 | 4.14 | 1.39 | | | | | | 75 |
| 303 | | 89.2 | 40.5 | 11.4 | 4.66 | 1.57 | | | | | | 80 |
| 322 | | 100 | 45.6 | 12.6 | 5.27 | 1.77 | | | | | | 85 |
| 360 | | 125 | 56.5 | 15.8 | 6.49 | 2.18 | 0.57 | | | | | 95 |
| 378 | | 138 | 62.2 | 17.4 | 7.11 | 2.39 | 0.62 | | | | | 100 |
| 416 | | | 75.25 | 21.05 | 8.55 | 2.88 | 0.75 | | | | | 110 |
| 454 | | | 88.3 | 24.7 | 10 | 3.37 | 0.88 | | | | | 120 |
| 530 | | | 119 | 33.2 | 13.5 | 4.51 | 1.17 | 0.38 | | | | 140 |
| 568 | | | 137.5 | 38.1 | 15.45 | 5.16 | 1.33 | 0.43 | | | | 150 |
| 605 | | | 156 | 43 | 17.4 | 5.81 | 1.49 | 0.48 | | | | 160 |
| 643 | | | | 48.55 | 19.65 | 6.54 | 1.67 | 0.54 | | | | 170 |
| 681 | | | | 54.1 | 21.9 | 7.28 | 1.86 | 0.6 | | | | 180 |
| 757 | | | | 66.3 | 26.7 | 8.9 | 2.27 | 0.73 | 0.3 | | | 200 |
| 833 | | | | 80 | 32.2 | 10.07 | 2.72 | 0.87 | 0.35 | | | 220 |
| 908 | | | | 95 | 38.1 | 12.6 | 3.21 | 1.03 | 0.41 | | | 240 |
| 984 | | | | 111 | 44.5 | 14.7 | 3.74 | 1.2 | 0.48 | | | 260 |
| 1060 | | | | 128 | 51.3 | 16.9 | 4.3 | 1.38 | 0.56 | | | 280 |
| 1135 | | | | 146 | 58.5 | 19.2 | 4.89 | 1.58 | 0.63 | | | 300 |
| 1324 | | | | | 79.2 | 26.1 | 6.55 | 2.11 | 0.85 | | | 350 |
| 1514 | | | | | 103 | 33.9 | 8.47 | 2.72 | 1.09 | 0.27 | | 400 |
| 1892 | | | | | | 52.5 | 13 | 4.16 | 1.66 | 0.42 | | 500 |
| 2082 | | | | | | 63.2 | 15.7 | 4.94 | 2 | 0.5 | | 550 |
| 2271 | | | | | | 74.8 | 18.6 | 5.88 | 2.34 | 0.59 | 0.19 | 600 |
| 2649 | | | | | | 101 | 25 | 7.93 | 3.13 | 0.79 | 0.25 | 700 |
| 2838 | | | | | | | 28.7 | 9.07 | 3.59 | 0.91 | 0.29 | 750 |
| 3028 | | | | | | | 32.4 | 10.22 | 4.04 | 1.02 | 0.32 | 800 |
| 3217 | | | | | | | 36.6 | 11.56 | 4.5 | 1.13 | 0.36 | 850 |
| 3406 | | | | | | | 40.8 | 12.9 | 5.05 | 1.27 | 0.41 | 900 |
| 3595 | | | | | | | 45.5 | 14.35 | 5.61 | 1.42 | 0.45 | 950 |
| 3785 | | | | | | | 50.2 | 15.8 | 6.17 | 1.56 | 0.5 | 1000 |
| 4163 | | | | | | | | 19.15 | 7.41 | 1.87 | 0.6 | 1100 |
| 4542 | | | | | | | | 22.5 | 8.76 | 2.2 | 0.7 | 1200 |
| 4920 | | | | | | | | 26.45 | 10.2 | 2.56 | 0.81 | 1300 |

NOTA: Las cifras en esta tabla se refieren a las fricciones de agua en tubos y mangueras limpios y de paredes lisas. Para tubería y mangueras usadas y/o de paredes rugosas, aumente las cifras de 50% a 100%.

Tabla 2 Longitudes equivalentes en metros de tubo recto de válvulas y conexiones para el cálculo de fricciones.












| PIEZA | DESCRIPCIÓN | DIÁMETRO EN PULGADAS | | | | | | | | |
|---|------------------------------|----------------------|-------|-------|-------|-------|-------|-------|-------|-------|
| | | 1" | 1¼" | 1½" | 2" | 2½" | 3" | 4" | 5" | 6" |
|  | CODO ESTÁNDAR 90° | 0.84 | 1.07 | 1.22 | 1.68 | 1.98 | 2.44 | 3.35 | 4.12 | 4.88 |
|  | CODO 90° RADIO MEDIO | 0.69 | 0.92 | 1.07 | 1.37 | 1.68 | 2.14 | 2.75 | 3.51 | 4.27 |
|  | CODO 90° RADIO LARGO | 0.54 | 0.69 | 0.84 | 1.07 | 1.37 | 1.6 | 2.14 | 2.75 | 3.36 |
|  | CODO ESTÁNDAR 45° | 0.38 | 0.54 | 0.61 | 0.77 | 0.92 | 1.15 | 1.53 | 1.83 | 2.29 |
|  | TEE ESTÁNDAR | 1.68 | 2.29 | 2.75 | 3.36 | 4.28 | 5.19 | 6.71 | 8.23 | 10.06 |
|  | VÁLVULA EN ÁNGULO ABIERTA | 3.97 | 5.49 | 6.71 | 8.23 | 10.67 | 12.2 | 16.77 | 21.34 | 25.91 |
|  | VÁLVULA DE GLOBO ABIERTA | 7.93 | 10.67 | 12.96 | 16.77 | 21.34 | 24.39 | 35.06 | 42.68 | 48.76 |
|  | VÁLVULA DE COMPUERTA ABIERTA | 0.19 | 0.25 | 0.29 | 0.38 | 0.43 | 0.54 | 0.69 | 0.84 | 1.07 |
|  | INCREMENTO EN DIÁMETRO | 1.21 | 1.52 | 1.82 | 2.74 | 3.35 | 4.26 | 6.09 | 7.92 | 10.05 |
|  | REDUCTORES | 0.304 | 0.304 | 0.304 | 0.609 | 0.609 | 0.901 | 1.21 | 1.21 | 2.13 |
|  | VÁLVULA DE PIE | 0.91 | 1.21 | 1.52 | 2.13 | 2.74 | 3.35 | 4.87 | 6.4 | 7.92 |

Figura 2 Instalación incorrecta.

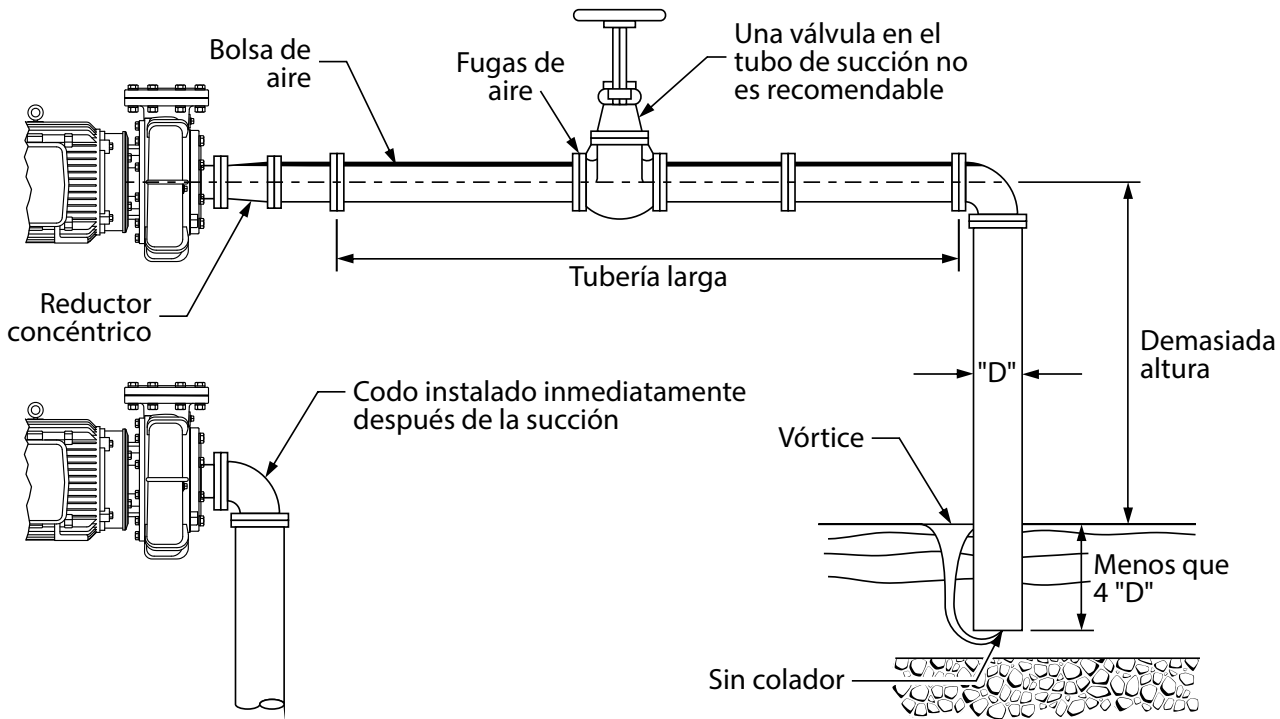


Figura 3 Inclinación

Altura de succión - La tubería de succión deberá tener una inclinación de 1 cm por cada metro de succión. Nunca exceder los 5 metros de succión considerando la fricción. (Figura 3)

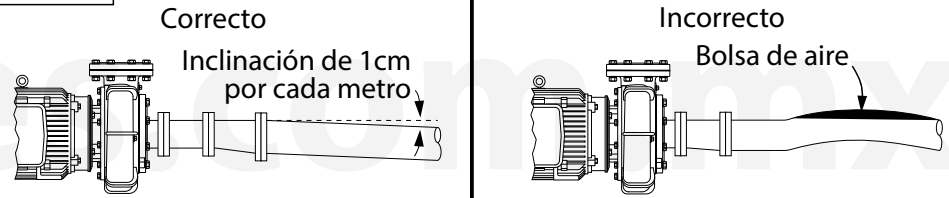


Figura 4 Succión positiva

Succión ahogada o positiva - Una válvula de compuerta se instala en la tubería de succión para darle servicio a la bomba (Figura 4). La voluta o cuerpo cuenta con tapones, y éstos se deben remover para permitir que salga el aire atrapado.

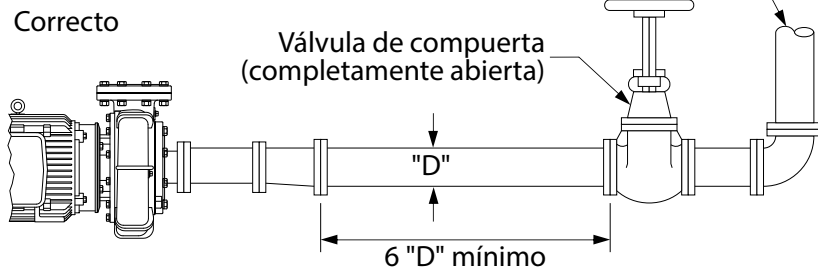
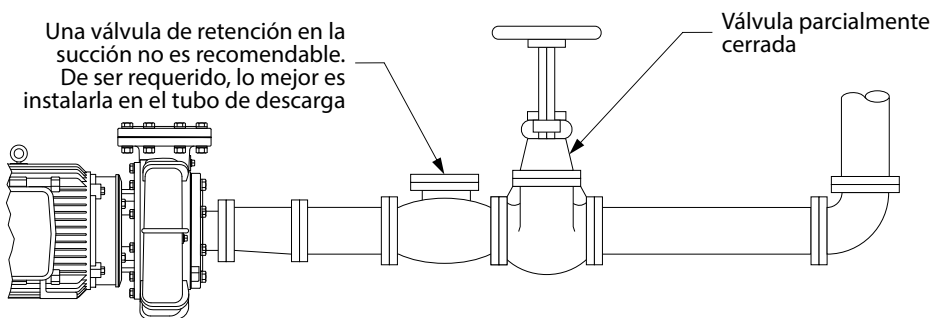


Figura 5 Succión positiva

Incorrecto

Una válvula de retención en la succión no es recomendable. De ser requerido, lo mejor es instalarla en el tubo de descarga

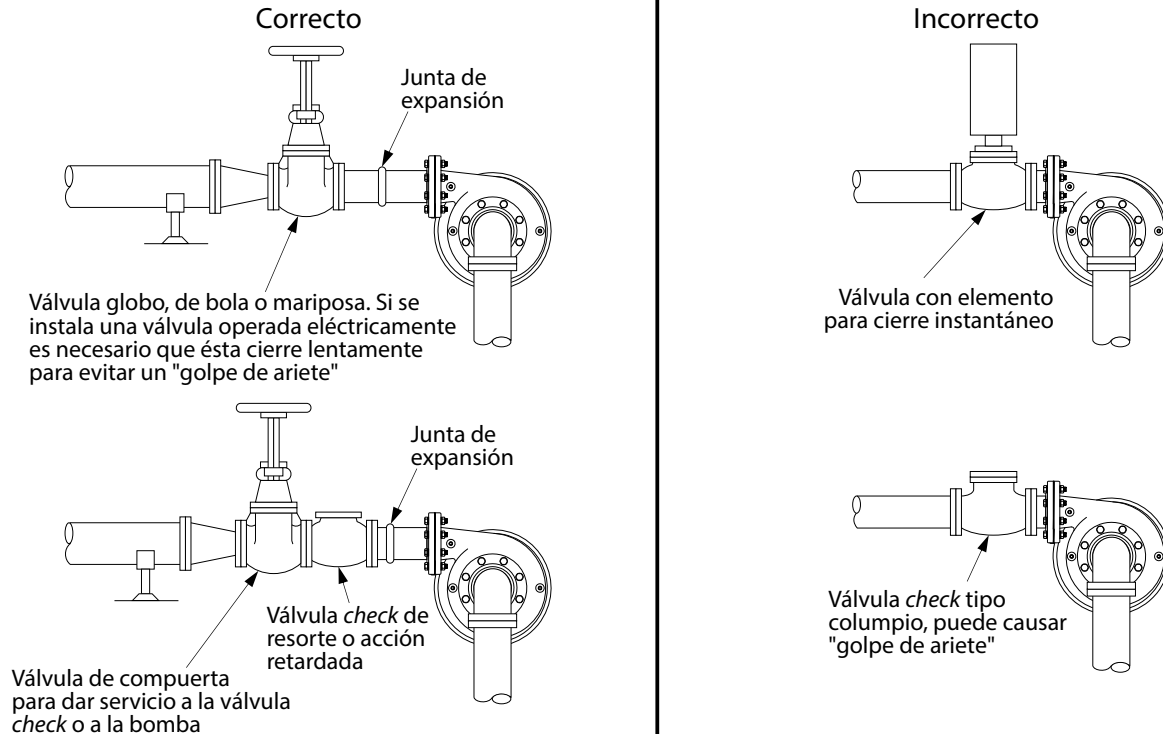


► **Tubería de descarga**

Utilizar tubería o manguera reforzada lo suficientemente robusta como para evitar que se destruya debido a la presión máxima de trabajo.

Debido al costo de energía o BHP necesario para vencer la fricción generada por utilizar un diámetro de tubería pequeño, comúnmente se utiliza para la descarga un diámetro mayor de tubería al requerido por la voluta o el cuerpo.

Figura 6 Tubería de descarga



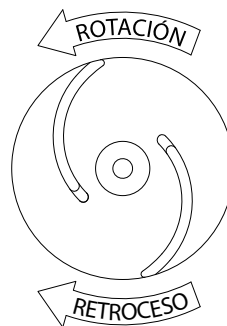
Para determinar el tamaño óptimo de tubería, compare el costo total de operación del equipo (costo de la bomba, equipo de control, tubería, y consumo de energía). Al aumentar el diámetro de descarga razonablemente, se reduce el BHP requerido, ya que baja la fricción. Realice diferentes comprobaciones utilizando varios diámetros de tubería hasta encontrar el que más le convenga.

La tubería, válvulas, nipples, etc. deberán estar perfectamente alineados con los orificios de succión y descarga de la voluta o cuerpo, y soportadas independientemente para evitar esfuerzo excesivo a la voluta de la bomba. De ser necesario, instale juntas expansivas para proteger la bomba de fuerzas excesivas ya sean térmicas o de presión.

► Arranque

1. **Revise fases y voltaje** - Revise la placa de información verificando el voltaje y las fases en la cual deberá ser conectado el motor.

2. **Revise la Rotación** - Una rotación incorrecta produce baja eficiencia de la bomba, reduciendo la vida del motor y, por consecuencia, de la bomba misma. Verifique la rotación en unidades de tres fases aplicando energía eléctrica momentáneamente y observe el "retroceso".



Parte inferior de la bomba

El retroceso debe ser siempre en sentido contrario a las manecillas del reloj, visto desde el motor, o contrario a la rotación del impulsor, la cual a su vez deberá ser contraria al sentido de giro de las manecillas del reloj, visto desde la base de la bomba.

3. **Placa de Identificación** - Para referencia futura registre la información que aparece en la placa de la bomba en el área al final de la página 1 de este manual.

4. **Cebado** - Toda bomba centrífuga deberá estar cebada (la tubería de succión y el cuerpo deben estar llenos de líquido) antes de ponerse en operación.

Instale una válvula de pie en la succión y llene de líquido por la parte superior del cuerpo. Por lo general algo de aire queda atrapado dentro del cuerpo, pero debe sacarlo removiendo el tapón superior del cuerpo hasta que el líquido brote. Coloque nuevamente el tapón utilizando sellador.



¡IMPORTANTE! - No opere la bomba si no ha sido cebada. El funcionamiento en seco puede dañar el sello.

▶ Arranque

Al poner en marcha por primera vez su equipo revise que la válvula en la descarga esté 90% cerrada. Abra gradualmente la válvula hasta que el motor trabaje a plena carga (amperaje de placa). Nunca permita que el amperaje consumido por la bomba sobrepase el máximo permitido por el motor.

▶ Sello mecánico

Los sellos mecánicos instalados en las bombas son lubricados por agua, por lo tanto la bomba no deberá ser operada en seco. Encontrará el sello adecuado para cada uso y líquido a bombear, consúltelo con su distribuidor BARMESA para mayor información.

▶ Estopero*

Si la bomba cuenta con empaque grafitado (estopero) considere lo siguiente:

Y Al poner en operación el equipo, el líquido saldrá goteando del estopero; en caso de que esto no suceda, afloje las tuercas del estopero hasta que se presente este goteo.

Y Después de algunos minutos de operación, apriete gradualmente las tuercas hasta que el goteo disminuya pero no cese.

Y Una vez la bomba haya operado por un periodo razonable, y el gotero no ha disminuido a "algunas gotas por minuto", es necesario volver a apretar las tuercas del estopero. Si al apretar las tuercas no se logra el goteo requerido, será necesario cambiar los anillos del empaque grafitado.

▶ Bastidor*

Todas las bombas salen de fábrica con los baleros lubricados. Es muy importante que no le falte aceite al depósito del bastidor. (Utilizar aceite DTE 26). Cambie el aceite cada 1,000 horas de operación, considerando una operación diaria de 8 horas.

Es importante no sobrellenar el depósito de aceite, ya que causaría un aumento de presión por calentamiento, afectando a los baleros y retenes. En condiciones normales de operación, la temperatura del bastidor se incrementaría 50 °C sobre la temperatura ambiente.

▶ Cople flexible*

Todas las bombas operadas por medio de cople flexible, o bien mediante poleas y bandas, deberán de estar perfectamente alineadas para asegurar una operación sin problemas. En ningún caso se presentarán problemas con los coples flexibles si la alineación bomba-motor es correcta. Todas las bombas salen de fábrica cumpliendo esta condición.

**Para bombas BARMESA de transmisión universal.*



¡IMPORTANTE! - Siempre desconecte la bomba antes de aplicar mantenimiento, servicio o reparación para evitar descargas eléctricas.

▶ Mantenimiento

Cuerpo e Impulsor - Todas las partes de la bomba son removibles al quitar tuercas y tornillos. Para el mantenimiento del cuerpo, desconecte la tubería de succión y descarga, y saque el cuerpo del acoplamiento intermedio. Para el mantenimiento del impulsor no es necesario remover la tubería de succión o descarga, simplemente remueva las tuercas del cuerpo; esto dejará al descubierto el impulsor. Examine y reemplace si muestra desgaste o deterioro.

Cuando el impulsor requiera reemplazo, remueva el tornillo de la flecha, y utilizando un extractor, remueva el impulsor teniendo cuidado de no maltratar el cuñero de la flecha.

Sello mecánico - Para examinar o reemplazar el sello de la flecha, retire el cuerpo y el impulsor. Si alguna parte muestra desgaste o deterioro, reemplace ambas piezas (asiento estacionario y porción rotatoria). Las partes rotatorias del sello pudieran estar pegadas a la flecha, esto sucede cuando el sello ha estado ensamblado por un largo tiempo.

Si el sello mecánico no fuga y hay necesidad de abrir la bomba para su inspección o limpieza, NO remueva el sello, solamente retire el resorte si el impulsor tuviera que ser removido. Una vez que un sello ha estado en operación es muy difícil que al quitarlo y volver a ensamblar éste no presente fugas.

▶ Desensamble

Sello mecánico - Realice los pasos anteriores. Retire la porción rotatoria. Puede ser necesario remover el acoplamiento intermedio para remover el asiento estacionario. Para esto, quite las tuercas y arandelas que unen al acoplamiento con el motor. Al retirar el acoplamiento, el asiento estacionario avanzará hacia el frente sobre la flecha y el manguito. Si el asiento no cede por sí solo, empújelo desde la parte trasera del acoplamiento.



Maneje las piezas del sello con extremo cuidado. NO DAÑE las superficies pulidas.

▶ Ensamble

Sello mecánico - Identifique con especial atención todas las partes de las figuras 7 y 8. El anillo (6) y el asiento (1) están pulidos perfectamente, por lo que se deberá tener cuidado de no rayar ni ensuciar. La limpieza durante el proceso de ensamble es de suma importancia.



¡IMPORTANTE! - Todas las partes deben estar limpias antes de volver a montar.

1. Instale el acoplamiento intermedio si éste fue removido. Asegúrese de que la flecha y las cavidades donde irán los asientos estén limpios. El manguito en la flecha no deberá tener filo, sino un radio de aproximadamente 1/32". Es recomendable que pule levemente el área de la flecha. Si la flecha y el radio están perfectamente pulidos, el sello podrá ser instalado en forma relativamente fácil.

2. Instale el conjunto del asiento (1 y 2) en la parte interior del acoplamiento intermedio, usando agua en las partes de hule. Este ensamble deberá de hacerse únicamente de forma manual, es decir, sin el empleo de algún instrumento.

3. Instale la porción rotativa del sello sin el resorte. Lubrique la flecha y la parte interior del sello con tres o cuatro gotas de agua. Con las manos secas y limpias, inserte la porción rotativa hacia la flecha, deslizándola hasta que tope con el asiento estacionario. Una vez que el sello esté en su posición, inserte el resorte (5).

4. Coloque el impulsor y las arandelas; apriete el tornillo hexagonal.

Figura 7 Sello mecánico - Vista seccional.

- 1 - Asiento cerámico
- 2 - Copa de asiento Buna-N
- 3 - Retén de acero inox.
- 4 - Banda de acero inox.
- 5 - Resorte de acero inox.
- 6 - Anillo de carbón
- 7 - Elastómero Buna-N
- 8 - Arandela de acero inox.

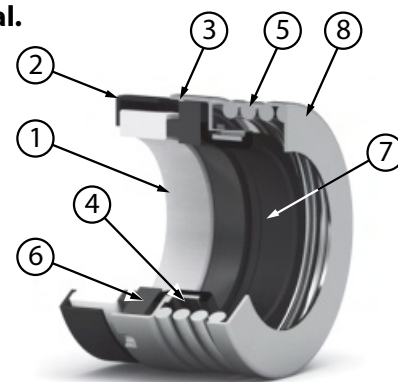
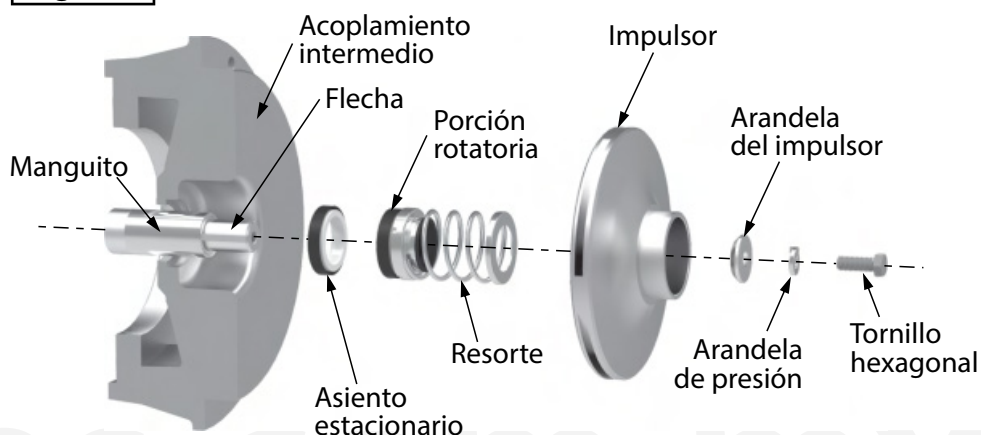
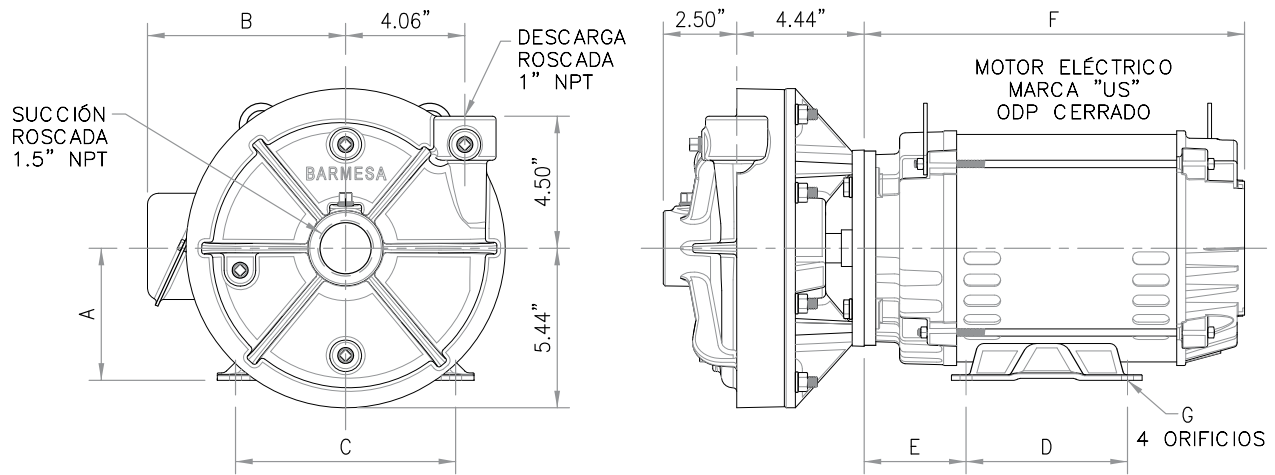


Figura 8 Sello mecánico - Ensamble.

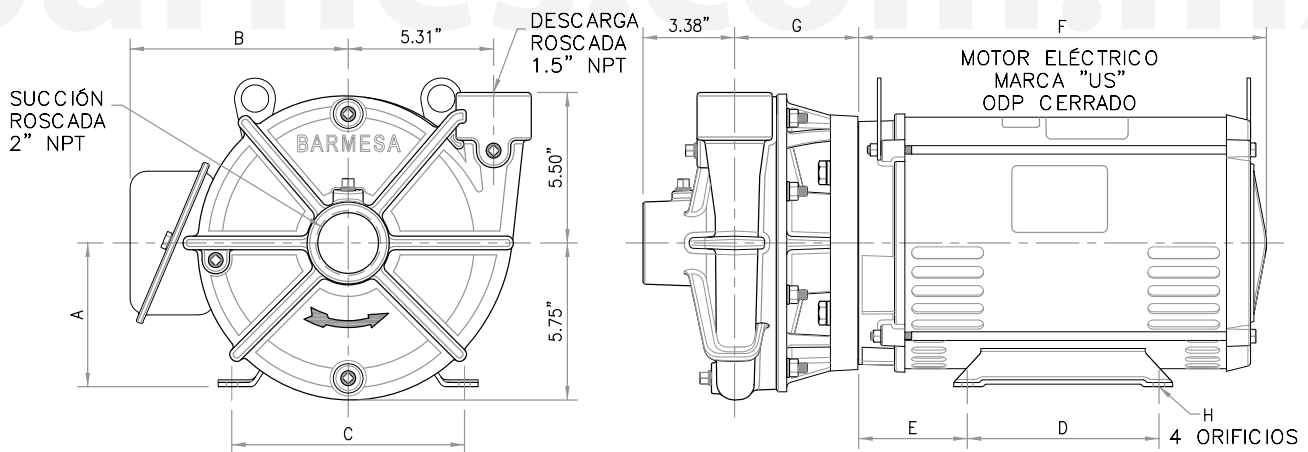


DIMENSIONES GENERALES MODELO IA1



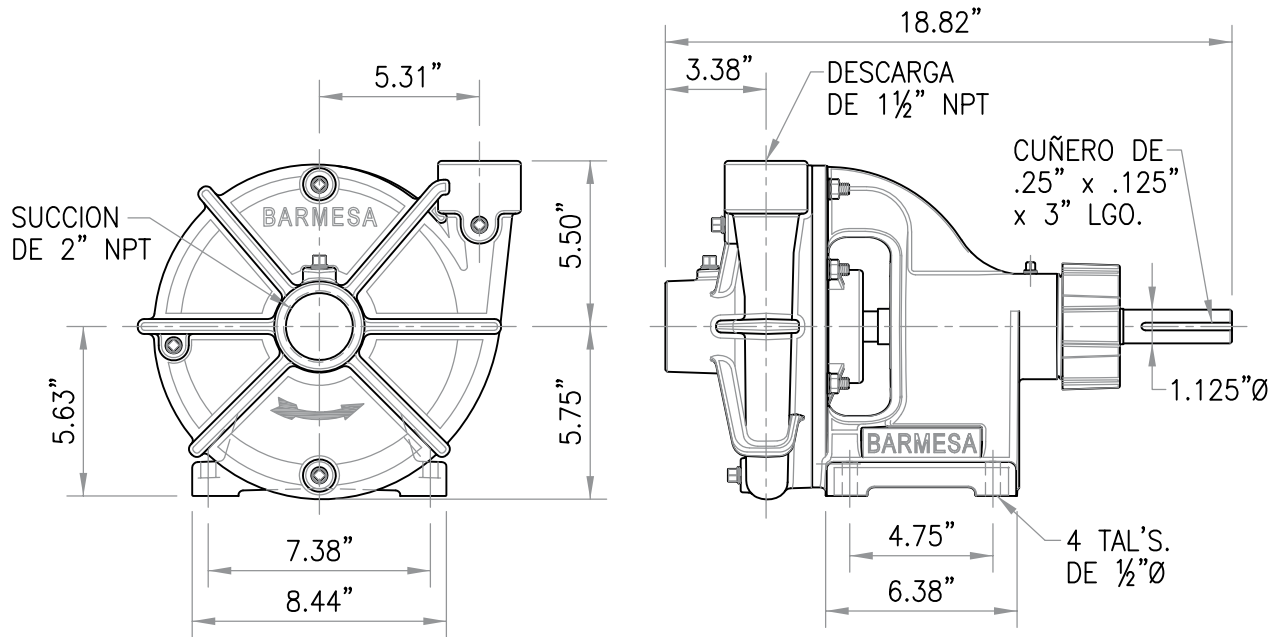
| MODELO | HP | RPM | FASES | ARMAZÓN | A | B | C | D | E | F | G |
|-----------|----|------|-------|---------|-------|-------|------|------|-------|--------|-------|
| IA1-2-4 | 2 | 1735 | 3 | 145JM | 3.5" | -- | 5.5" | 5" | 2.75" | 12" | 0.34" |
| IA1-3-2 | 3 | 3510 | 3 | 182JM | 4.5" | 6.88" | 7.5" | 4.5" | 3.63" | 11.81" | 0.41" |
| IA1-5-2 | 5 | 3490 | 3 | 184JM | | | | | | | |
| IA1-7.5-2 | 8 | 3515 | 3 | 213JM | 5.25" | 7.6" | 8.5" | 5.5" | 4.25" | 13.5" | 0.41" |

DIMENSIONES GENERALES MODELO IA1½ Y IA1½H



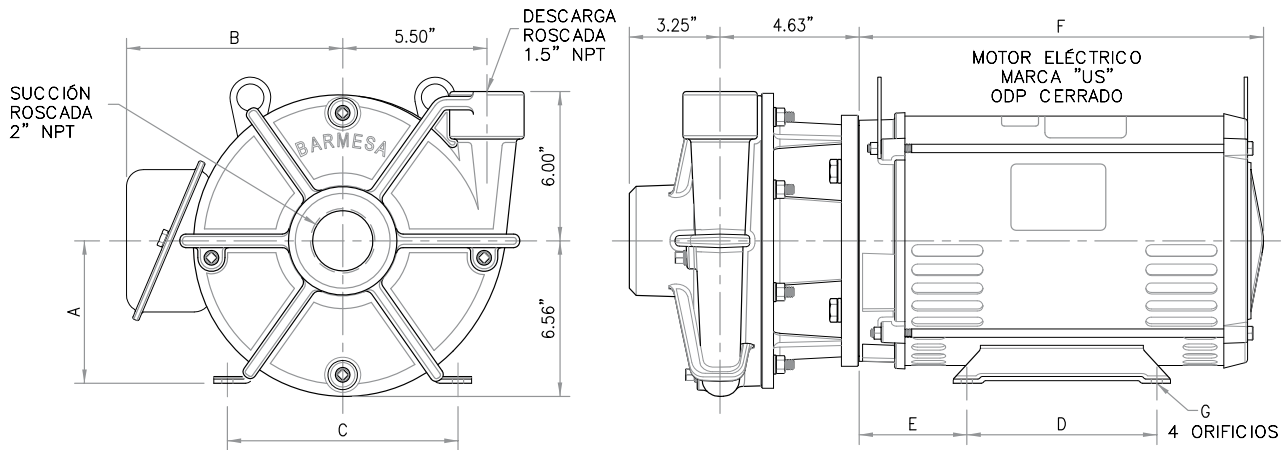
| MODELO | HP | RPM | FASES | ARMAZÓN | A | B | C | D | E | F | G | H |
|------------|----|------|-------|---------|-------|--------|------|-------|--------|--------|-------|-------|
| IA1½-5-2 | 5 | 3490 | 3 | 184JM | 4.5" | 6.88" | 7.5" | 5.5" | 3.63" | 11.81" | 4.25" | 0.41" |
| IA1½-7.5-2 | 8 | 3515 | 3 | 213JM | 5.25" | 7.6" | 8.5" | 4.25" | 13.25" | | | |
| IA1½-10-2 | 10 | 3505 | 3 | 215JM | 6.25" | 10" | 10" | 7" | 14.75" | 19.06" | 4.54" | 0.53" |
| IA1½-15-2 | 15 | 3530 | 3 | 254JM | | | | 8.25" | 4.5" | | | |
| IA1½-20-2 | 20 | 3525 | 3 | 256JM | 6.25" | 10" | 10" | 10" | 19.65" | 11.81" | 4.25" | 0.41" |
| IA1½H-3-4 | 3 | 1740 | 3 | 182JM | | | | 4.5" | 6.88" | | | |
| IA1½H-15-2 | 15 | 3530 | 3 | 254JM | 6.25" | 10" | 10" | 8.25" | 4.5" | 19.06" | 4.54" | 0.53" |
| IA1½H-20-2 | 20 | 3525 | 3 | 256JM | | | | 10" | | | | |
| IA1½H-25-2 | 25 | 3525 | 3 | 284JM | 7" | 11.75" | 11" | 9.5" | 4.75" | 20.5" | 5.18" | |
| IA1½H-30-2 | 30 | 3525 | 3 | 286JM | | | | 11" | | | | |

DIMENSIONES GENERALES MODELO IA1½-U



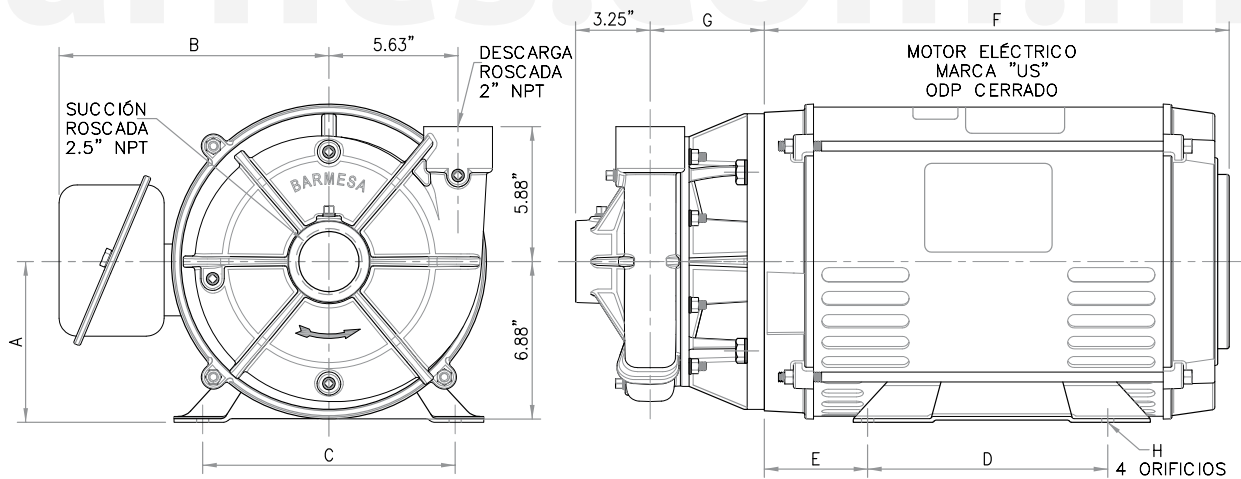
barnes.com.mx

DIMENSIONES GENERALES MODELO IA1½XH



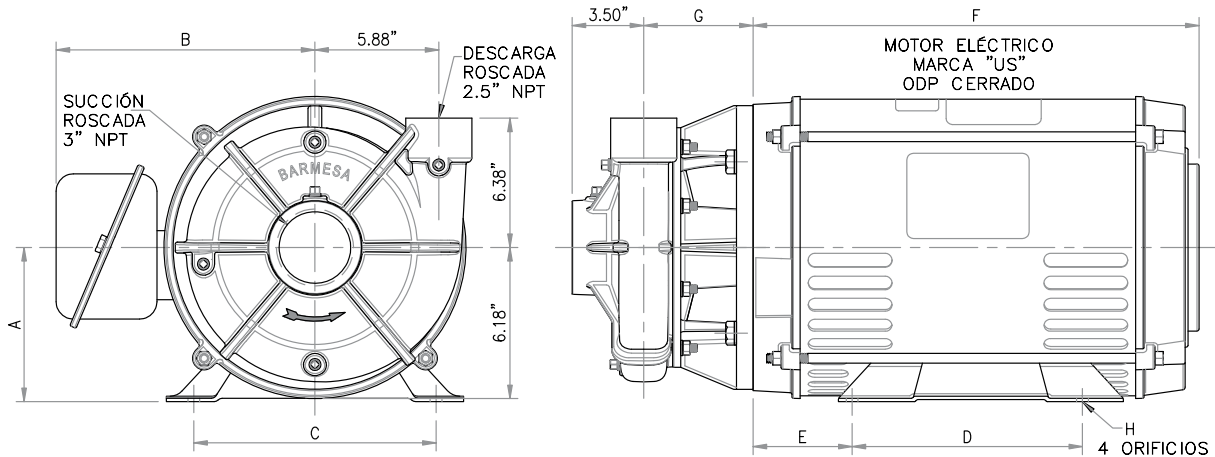
| MODELO | HP | RPM | FASES | ARMAZÓN | A | B | C | D | E | F | G |
|-------------|----|------|-------|---------|-------|--------|------|-------|-------|--------|-------|
| IA1½XH-3-4 | 3 | 1750 | 3 | 182JM | 4.5" | 6.88" | 7.5" | 4.5" | 3.63" | 11.81" | 0.41" |
| IA1½XH-5-4 | 5 | 1730 | 3 | 184JM | 4.5" | 6.88" | 7.5" | 5.5" | 3.63" | 11.81" | 0.41" |
| IA1½XH-15-2 | 15 | 3530 | 3 | 254JM | 6.25" | 10" | 10" | 8.25" | 4.5" | 19.06" | 0.53" |
| IA1½XH-20-2 | 20 | 3525 | 3 | 256JM | 6.25" | 10" | 10" | 10" | 4.5" | 19.65" | |
| IA1½XH-25-2 | 25 | 3525 | 3 | 284JM | 7" | 11.75" | 11" | 9.5" | 4.75" | 20.5" | |

DIMENSIONES GENERALES MODELO IA2 Y IA2H



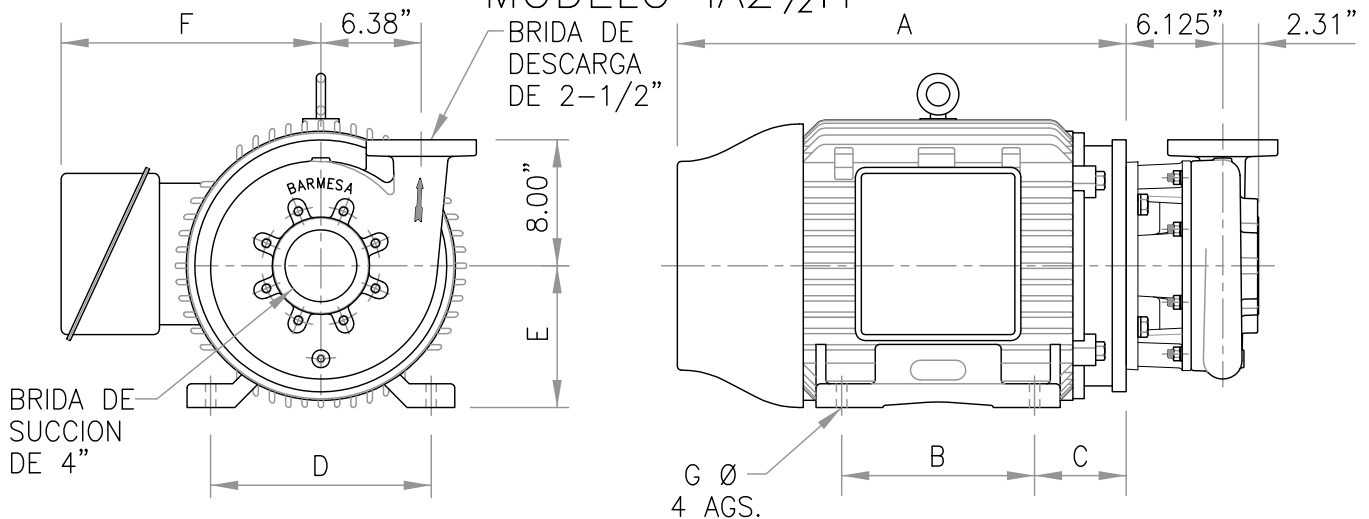
| MODELO | HP | RPM | FASES | ARMAZÓN | A | B | C | D | E | F | G | H |
|-----------|----|------|-------|---------|-------|--------|------|-------|-------|--------|-------|-------|
| IA2-2-4 | 2 | 1735 | 3 | 145JM | 3.5" | 6.88" | 5.5" | 5" | 2.75" | 12" | 4.03" | 0.34" |
| IA2-10-2 | 10 | 3505 | 3 | 215JM | 5.25" | 7.6" | 8.5" | 7" | 4.25" | 14.75" | 4.28" | 0.41" |
| IA2-15-2 | 15 | 3530 | 3 | 254JM | 6.25" | 10" | 10" | 8.25" | 4.5" | 19.06" | | |
| IA2-20-2 | 20 | 3525 | 3 | 256JM | | | | 10" | | 19.65" | | |
| IA2-25-2 | 25 | 3525 | 3 | 284JM | 7" | 11.75" | 11" | 9.5" | 4.75" | 20.5" | 5" | 0.53" |
| IA2-30-2 | 30 | 3525 | 3 | 286JM | | | | 11" | | | | |
| IA2H-25-2 | 25 | 3525 | 3 | 284JM | | | | 9.5" | | | | |
| IA2H-30-2 | 30 | 3525 | 3 | 286JM | | | | 11" | | | | |

DIMENSIONES GENERALES MODELO IA2½



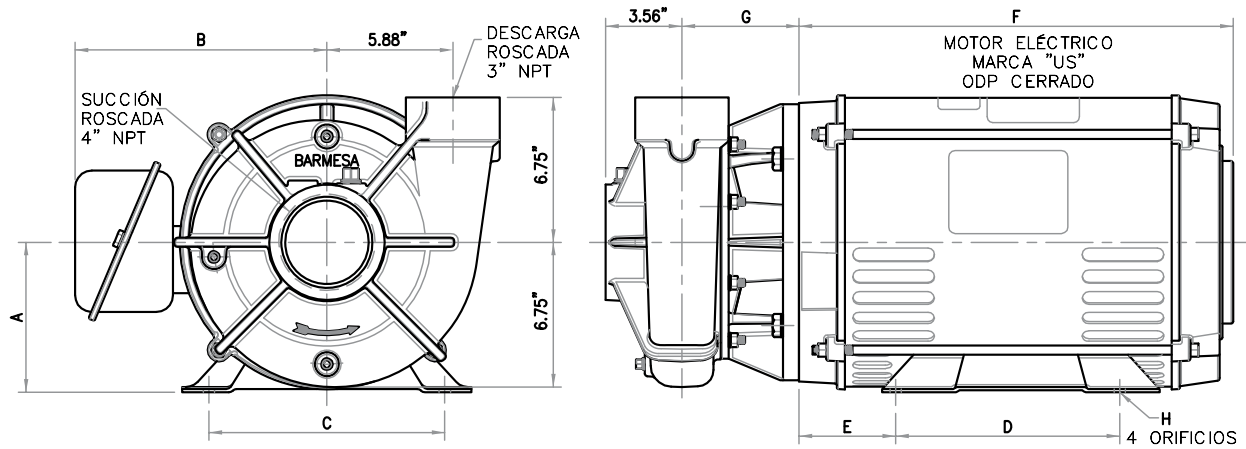
| MODELO | HP | RPM | FASES | ARMAZÓN | A | B | C | D | E | F | G | H |
|-----------|----|------|-------|---------|-------|--------|-------|-------|-------|--------|-------|-------|
| IA2½-3-4 | 3 | 1740 | 3 | 182JM | 4.5" | 6.88" | 7.5" | 4.5" | 3.63" | 11.81" | 4.47" | 0.41" |
| IA2½-5-4 | 5 | 1730 | 3 | 184JM | | | | 5.5" | | | | |
| IA2½-10-2 | 10 | 3505 | 3 | 215JM | 5.25" | 7.6" | 8.5" | 7" | 4.25" | 15" | 4.72" | 0.53" |
| IA2½-15-2 | 15 | 3530 | 3 | 254JM | 6.25" | 10" | 10" | 8.25" | 4.75" | 19.31" | | |
| IA2½-20-2 | 20 | 3525 | 3 | 256JM | | | | 10" | | | | |
| IA2½-25-2 | 25 | 3525 | 3 | 284JM | 7" | 11.75" | 11" | 9.5" | 20.5" | 5.44" | 0.69" | |
| IA2½-30-2 | 30 | 3525 | 3 | 286JM | | | | 11" | | | | |
| IA2½-40-2 | 40 | 3530 | 3 | 324JM | 8" | 14.75" | 12.5" | 10.5" | 5.25" | 22.25" | | |

DIMENSIONES GENERALES MODELO IA2½H



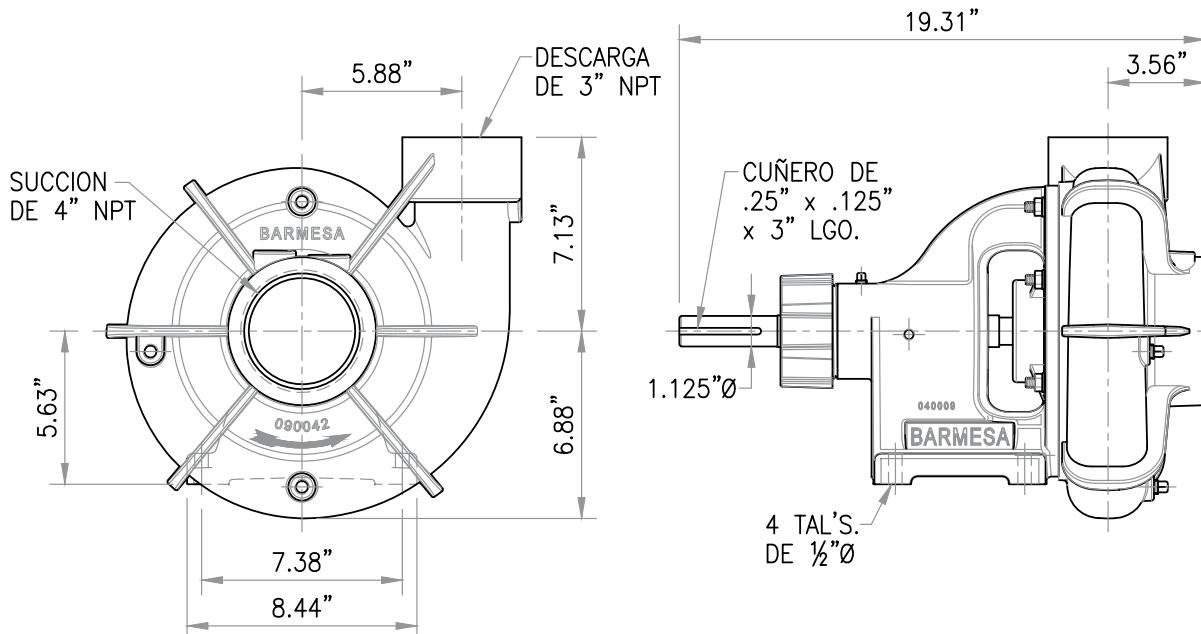
| MODELO | HP | RPM | FASES | ARMAZÓN | A | B | C | D | E | F | G |
|-------------|-----|------|-------|---------|--------|--------|-------|-------|-----|--------|-------|
| IA2½H-40-2 | 40 | 3600 | 3 | 324JM | 24" | 10.5" | 5" | 12.5" | 8" | 12" | 0.66" |
| IA2½H-50-2 | 50 | 3600 | 3 | 326JM | 25.52" | 12" | | | | | |
| IA2½H-60-2 | 60 | 3600 | 3 | 364JM | 28" | 11.25" | 5.75" | 14" | 9" | 16.5" | 0.66" |
| IA2½H-75-2 | 75 | 3600 | 3 | 365JM | 29" | 12.25" | | | | | |
| IA2½H-100-2 | 100 | 3600 | 3 | 405JM | 32" | 13.75" | 5.75" | 16" | 10" | 17.25" | 0.81" |

DIMENSIONES GENERALES MODELO IA3 Y IA3H

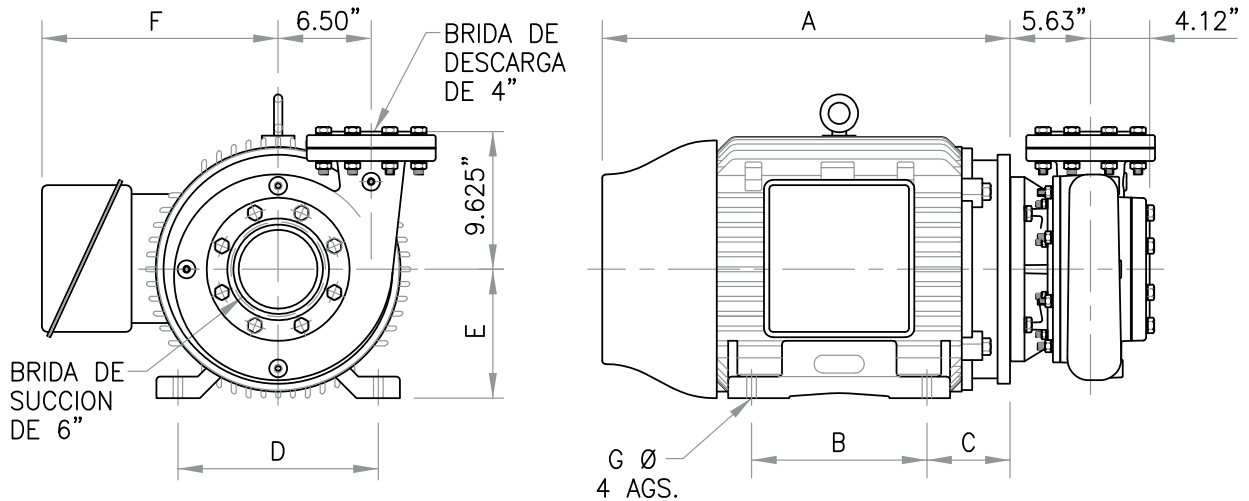


| MODELO | HP | RPM | FASES | ARMAZÓN | A | B | C | D | E | F | G | H |
|-----------|----|------|-------|---------|-------|--------|-------|--------|-------|--------|-------|-------|
| IA3-3-4 | 3 | 1740 | 3 | 182JM | 4.5" | 6.88" | 7.5" | 4.5" | 3.63" | 11.81" | 4.53" | 0.41" |
| IA3-5-4 | 5 | 1730 | 3 | 184JM | | | | 5.5" | | | | |
| IA3-7.5-4 | 8 | 1750 | 3 | 213JM | 5.25" | 7.6" | 8.5" | | 4.25" | 13.5" | 4.78" | 0.53" |
| IA3-15-2 | 15 | 3530 | 3 | 254JM | 6.25" | 10" | 10" | 8.25" | | 19.31" | 5.53" | |
| IA3-20-2 | 20 | 3525 | 3 | 256JM | | | | 10" | 4.75" | 19.94" | | 0.69" |
| IA3-25-2 | 25 | 3525 | 3 | 284JM | 7" | 11.75" | 11" | 9.5" | | 20.5" | | |
| IA3-30-2 | 30 | 3525 | 3 | 286JM | | | | 11" | | | 5.46" | 0.53" |
| IA3-40-2 | 40 | 3530 | 3 | 324JM | 8" | 14.75" | 12.5" | 10.5" | 5.25" | 22.25" | | |
| IA3-50-2 | 50 | 3530 | 3 | 326JM | | | | 12" | | | | 0.69" |
| IA3H-30-2 | 30 | 3525 | 3 | 286JM | 7" | 11.75" | 11" | 11" | 4.75" | 20.5" | | |
| IA3H-40-2 | 40 | 3530 | 3 | 324JM | | | | 10.5" | 5.25" | 22.25" | 5.46" | 0.53" |
| IA3H-50-2 | 50 | 3530 | 3 | 326JM | 8" | 14.75" | 12.5" | 12" | | | | |
| IA3H-60-2 | 60 | 3565 | 3 | 364JM | | | | 11.25" | 5.88" | 23" | | 0.69" |
| IA3H-75-2 | 75 | 3565 | 3 | 365JM | 9" | 16.31" | 14" | 12.25" | | 24" | | |

DIBUJO DIMENSIONAL DE BOMBA IA3-U

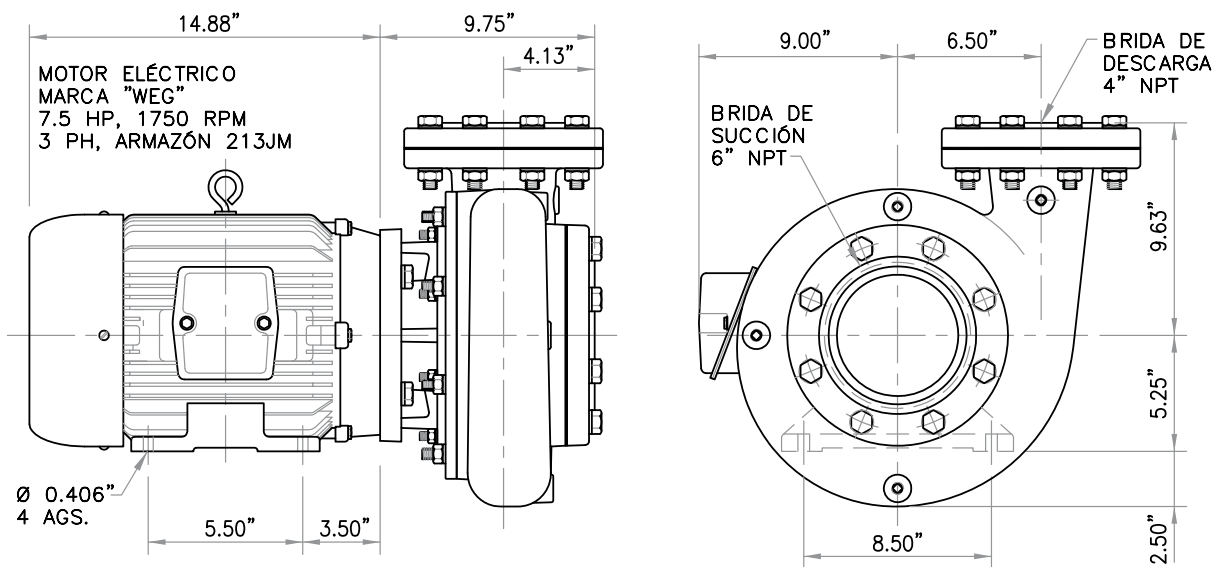


DIMENSIONES GENERALES MODELO IA4

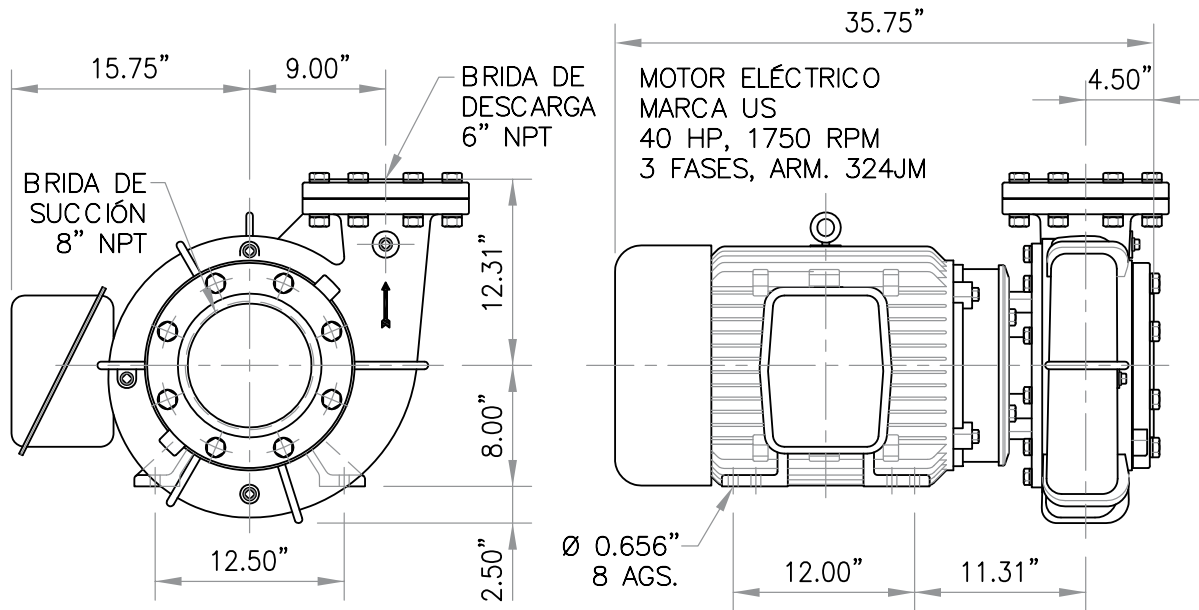


| MODELO | HP | RPM | FASES | ARMAZÓN | A | B | C | D | E | F | G |
|-----------|-----|------|-------|---------|--------|--------|-------|--------|-----|--------|-------|
| IA4-40-2 | 40 | 3530 | 3 | 324TSC | 24" | 10.5" | 5" | 12.5" | 8" | 12" | 0.66" |
| IA4-50-2 | 50 | 3530 | 3 | 326TSC | 25.5" | 12" | | 12.5" | 9" | 16.5" | 0.66" |
| IA4-60-2 | 60 | 3565 | 3 | 364TSC | 28" | 11.25" | 6.38" | 14" | 9" | 18.75" | 0.81" |
| IA4-75-2 | 75 | 3555 | 3 | 365TSC | 29" | 12.25" | | 13.75" | 10" | 18.75" | 0.81" |
| IA4-100-2 | 100 | 3560 | 3 | 405TSC | 30.5" | 13.75" | 8.75" | 16" | 11" | 18.75" | 0.81" |
| IA4-125-2 | 125 | 3570 | 3 | 444TSC | 37.75" | 14.5" | 8.75" | 18" | 11" | 18.75" | 0.81" |

DIMENSIONES GENERALES MODELO IA4-7.5-4



DIMENSIONES GENERALES
 MODELO IA6BJM-40-4

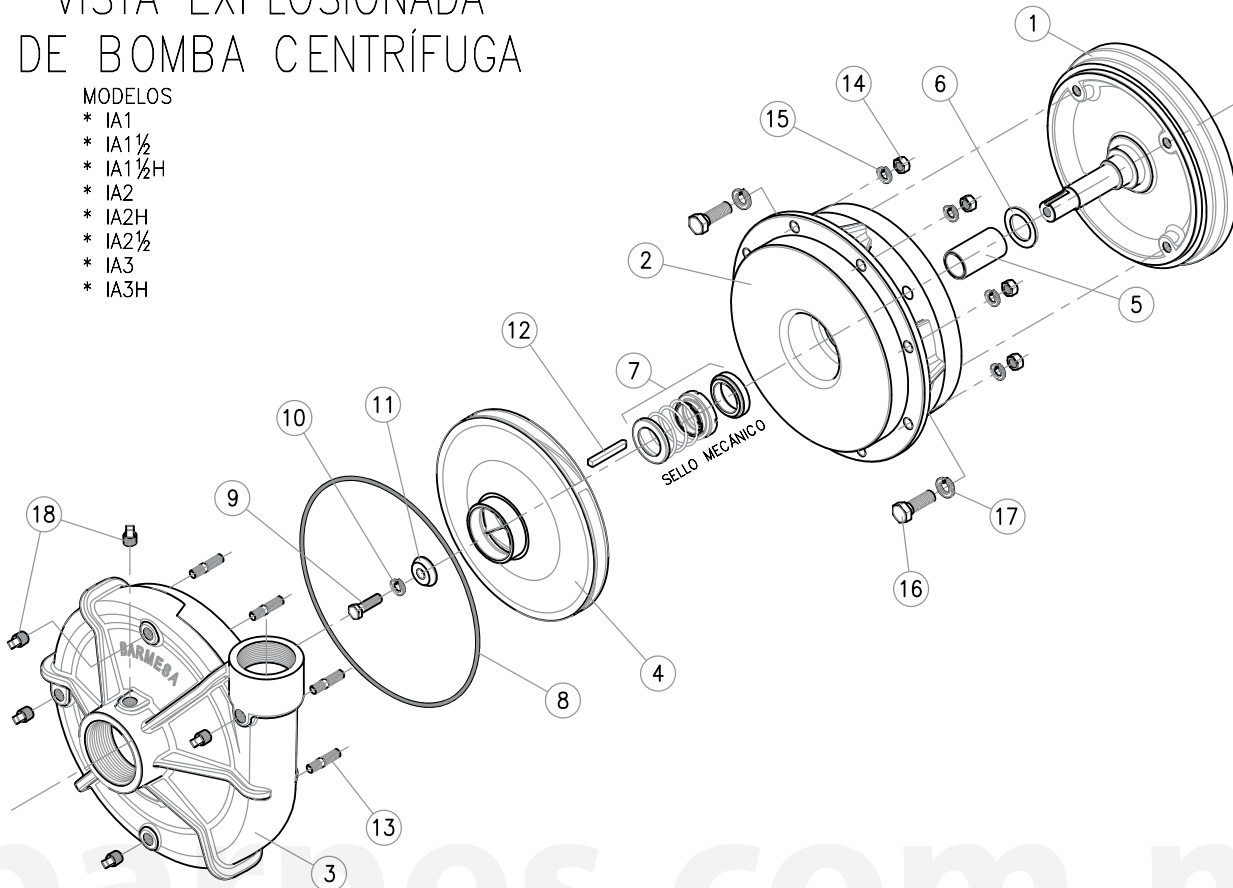


barnes.com.mx

VISTA EXPLOSIONADA DE BOMBA CENTRÍFUGA

MODELOS

- * IA1
- * IA1½
- * IA1½H
- * IA2
- * IA2H
- * IA2½
- * IA3
- * IA3H



barnes.com.mx

► IA1

| ITEM | CANT. | DESCRIPCIÓN | # PARTE |
|------|-------|---|-----------|
| 1 | 1 | MOTOR ELÉCTRICO 200-230/460, ODP | |
| | | 2 HP, 1750 RPM, 3 FASES, ARMAZÓN 145TJM | |
| | | 3 HP, 3510 RPM, 3 FASES, ARMAZÓN 182TJM | |
| | | 5 HP, 3490 RPM, 3 FASES, ARMAZÓN 184TJM | |
| | | 7.5 HP, 3515 RPM, 3 FASES, ARMAZÓN 213TJM | |
| 2 | 1 | ACOPLAMIENTO INTERMEDIO PARA 2 A 5 HP | 03010028 |
| | | ACOPLAMIENTO INTERMEDIO PARA 7.5 HP | 03010018 |
| 3 | 1 | VOLUTA | 03090038 |
| 4 | 1 | IMPULSOR IA1-3-2, Ø5.75" | 03140031 |
| | | IMPULSOR IA1-5-2, Ø6.81" | 03140031B |
| | | IMPULSOR IA1-2-4 Y IA1-7.5-2, Ø7.5" | 03140031C |
| 5 | 1 | MANGUITO | 30400808 |
| 6 | 1 | DEFLECTOR | 92010014 |
| 7 | 1 | SELLO MECÁNICO | 31030131 |
| 8 | 1 | EMPAQUE "O" | 92010033 |
| 9 | 1 | TORNILLO DEL IMPULSOR | 91010345C |
| 10 | 1 | ARANDELA 3/8" INOX. | 91010061 |
| 11 | 1 | ARANDELA DEL IMPULSOR | 30400418 |
| 12 | 1 | CUÑA | 30400631 |
| 13 | 8 | TORNILLO PRISIONERO 3/8-16x 1.5" | 91010303 |
| 14 | 8 | TUERCA 3/8" | 91010413 |
| 15 | 8 | ARANDELA 3/8" ACERO | 91010012 |
| 16 | 4 | TORNILLO HEX. 3/8-16 x 1.25" | 91010243 |
| | | TORNILLO HEX. 1/2-13 x 1.5" | 91010263 |
| 17 | 4 | ARANDELA 3/8" ACERO | 91010012 |
| | | ARANDELA 1/2" ACERO | 91010014 |
| 18 | 5 | TAPÓN MACHO 1/4" NPT | 93010143 |

Para solicitar alguna refacción favor de suministrar el modelo y número de serie como se muestra en la placa de identificación, y la descripción y número de parte como se muestra en la lista de partes.

► IA1½

| ITEM | CANT. | DESCRIPCIÓN | # PARTE |
|------|-------|---|-----------|
| 1 | 1 | MOTOR ELÉCTRICO, 200-230/460, ODP | |
| | | 5 HP, 3490 RPM, 3 FASES, ARMAZÓN 184TJM | |
| | | 7.5 HP, 3515 RPM, 3 FASES, ARMAZÓN 213TJM | |
| | | 10 HP, 3505 RPM, 3 FASES, ARMAZÓN 215TJM | |
| | | 15 HP, 3530 RPM, 3 FASES, ARMAZÓN 254TJM | |
| | | 20 HP, 3525 RPM, 3 FASES, ARMAZÓN 256TJM | |
| 2 | 1 | ACOPAMIENTO INTERMEDIO PARA 5 HP | 03010028 |
| | | ACOPAMIENTO INTERMEDIO PARA 7.5 A 15 HP | 03010018 |
| | | ACOPAMIENTO INTERMEDIO PARA 20 HP | 03010051 |
| 3 | 1 | VOLUTA | 03090039 |
| 4 | 1 | IMPULSOR IA1½-5-2, Ø6.22" | 03140032 |
| | | IMPULSOR IA1½-7.5-2, Ø7.13" | 03140032B |
| | | IMPULSOR IA1½-10-2, Ø8" | 03140032C |
| | | IMPULSOR IA1½-15 Y 20-2, Ø9" | 03140032E |
| 5 | 1 | MANGUITO PARA 5 A 10 HP | 30400808 |
| | | MANGUITO PARA 15 Y 20 HP | 30400812 |
| 6 | 1 | DEFLECTOR PARA 5 A 10 HP | 92010014 |
| | | DEFLECTOR PARA 15 Y 20 HP | 92010016 |
| 7 | 1 | SELLO MECÁNICO PARA 5 A 10 HP | 31030131 |
| | | SELLO MECÁNICO PARA 15 Y 20 HP | 31030133 |
| 8 | 1 | EMPAQUE "O" | 92010033 |
| 9 | 1 | TORNILLO DEL IMPULSOR PARA 5 A 10 HP | 91010345C |
| | | TORNILLO DEL IMPULSOR PARA 15 Y 20 HP | 91010351 |
| 10 | 1 | ARANDELA DE PRESIÓN, 3/8" INOX. PARA 5 A 10 HP | 91010061 |
| | | ARANDELA DE PRESIÓN, 1/2" INOX. PARA 15 Y 20 HP | 91010062 |
| 11 | 1 | ARANDELA DEL IMPULSOR PARA 5 A 10 HP | 30400418 |
| | | ARANDELA DEL IMPULSOR PARA 15 Y 20 HP | 30400416 |
| 12 | 1 | CUÑA PARA 5 A 10 HP | 30400631 |
| | | CUÑA PARA 15 Y 20 HP | 30400633 |
| 13 | 8 | TORNILLO PRISIONERO 3/8-16x 1.5" | 91010303 |
| 14 | 8 | TUERCA 3/8" | 91010413 |
| 15 | 8 | ARANDELA DE PRESIÓN 3/8" | 91010012 |
| 16 | 4 | TORNILLO HEX., 3/8-16 x 1.25" PARA 5 A 10 HP | 91010243 |
| | | TORNILLO HEX., 1/2-13 x 1.50" PARA 15 Y 20 HP | 91010263 |
| 17 | 4 | ARANDELA DE PRESIÓN, 3/8" ACERO PARA 5 A 10 HP | 91010012 |
| | | ARANDELA DE PRESIÓN, 1/2" ACERO PARA 15 Y 20 HP | 91010014 |
| 18 | 5 | TAPÓN MACHO 1/4" NPT | 93010143 |

► IA1½H

| ITEM | CANT. | DESCRIPCIÓN | # PARTE |
|------|-------|--|-----------|
| 1 | 1 | MOTOR ELÉCTRICO, 200-230/460, ODP | |
| | | 3 HP, 1740 RPM, 3 FASES, ARMAZÓN 182TJM | |
| | | 15 HP, 3530 RPM, 3 FASES, ARMAZÓN 254TJM | |
| | | 20 HP, 3525 RPM, 3 FASES, ARMAZÓN 256TJM | |
| | | 25 HP, 3530 RPM, 3 FASES, ARMAZÓN 284TJM | |
| | | 30 HP, 3525 RPM, 3 FASES, ARMAZÓN 286TJM | |
| 2 | 1 | ACOPAMIENTO INTERMEDIO PARA 3 HP | 03010028 |
| | | ACOPAMIENTO INTERMEDIO PARA 15 HP | 03010018 |
| | | ACOPAMIENTO INTERMEDIO PARA 20 HP | 03010051 |
| 3 | 1 | ACOPAMIENTO INTERMEDIO PARA 25 Y 30 HP | 03010020 |
| | | VOLUTA | 03090039B |
| 4 | 1 | IMPULSOR IA1½H-15-2, Ø7.94" (FLECHA Ø1¼") | 03140065 |
| | | IMPULSOR IA1½H-20-2, Ø8.63" (FLECHA Ø1¼") | 03140065B |
| | | IMPULSOR IA1½H-25 Y 30-2, Ø9" | 03140065C |
| | | IMPULSOR IA1½H-3-4, Ø9" (FLECHA Ø7/8") | 03140032G |
| 5 | 1 | MANGUITO PARA 3 HP A 20 HP | 30400808 |
| | | MANGUITO PARA 25 Y 30 HP | 30400812 |
| 6 | 1 | DEFLECTOR PARA 3 HP A 20 HP | 92010014 |
| | | DEFLECTOR PARA 25 Y 30 HP | 92010016 |
| 7 | 1 | SELLO MECÁNICO PARA 3 A 20 HP | 31030131 |
| | | SELLO MECÁNICO PARA 25 Y 30 HP | 31030133 |
| 8 | 1 | EMPAQUE "O" | 92010033 |
| 9 | 1 | TORNILLO DEL IMPULSOR PARA 3 A 20 HP | 91010345C |
| | | TORNILLO DEL IMPULSOR PARA 25 Y 30 HP | 91010351 |
| 10 | 1 | ARANDELA DE PRESIÓN, 3/8" INOX. PARA 3 A 20 HP | 91010061 |
| | | ARANDELA DE PRESIÓN, 1/2" INOX. PARA 25 Y 30 HP | 91010062 |
| 11 | 1 | ARANDELA DEL IMPULSOR PARA 3 A 20 HP | 30400418 |
| | | ARANDELA DEL IMPULSOR PARA 25 Y 30 HP | 30400416 |
| 12 | 1 | CUÑA PARA 3 A 20 HP | 30400631 |
| | | CUÑA PARA 25 Y 30 HP | 30400633 |
| 13 | 8 | TORNILLO PRISIONERO 3/8-16x 1.5" | 91010303 |
| 14 | 8 | TUERCA 3/8" | 91010413 |
| 15 | 8 | ARANDELA DE PRESIÓN 3/8" | 91010012 |
| 16 | 4 | TORNILLO HEX. 3/8-16 x 1.25" PARA 3 HP | 91010243 |
| | | TORNILLO HEX. 1/2-13 x 1.5" PARA 15 Y 20 HP | 91010263 |
| 17 | 4 | ARANDELA DE PRESIÓN, 3/8" ACERO PARA 3 HP | 91010012 |
| | | ARANDELA DE PRESIÓN, 1/2" ACERO PARA 15 Y 20 HP | 91010014 |
| 18 | 5 | ARANDELA DE PRESIÓN, 5/8-11 x 1.5" PARA 25 Y 30 HP | 91010015 |
| | | TAPÓN MACHO 1/4" NPT | 93010143 |

Para solicitar alguna refacción favor de suministrar el modelo y número de serie como se muestra en la placa de identificación, y la descripción y número de parte como se muestra en la lista de partes.

► IA2½

| ITEM | CANT. | DESCRIPCIÓN | # PARTE |
|------|-------|---|-----------|
| 1 | 1 | MOTOR ELÉCTRICO, 200-230/460, ODP | |
| | | 3 HP, 1740 RPM, 3 FASES, ARMAZÓN 182T JM | |
| | | 5 HP, 1730 RPM, 3 FASES, ARMAZÓN 184T JM | |
| | | 10 HP, 3505 RPM, 3 FASES, ARMAZÓN 215T JM | |
| | | 15 HP, 3530 RPM, 3 FASES, ARMAZÓN 254T JM | |
| | | 20 HP, 3525 RPM, 3 FASES, ARMAZÓN 256T JM | |
| | | 25 HP, 3525 RPM, 3 FASES, ARMAZÓN 284T JM | |
| | | 30 HP, 3525 RPM, 3 FASES, ARMAZÓN 286T JM | |
| | | 40 HP, 3530 RPM, 3 FASES, ARMAZÓN 324T JM | |
| | | 2 | 1 |
| | | ACOPLOAMIENTO INTERMEDIO, PARA 10 Y 15 HP, 3500 RPM | 03010018 |
| | | ACOPLOAMIENTO INTERMEDIO, PARA 20 HP, 3525 RPM | 03010051 |
| | | ACOPLOAMIENTO INTERMEDIO, PARA 25 Y 30 HP, 3525 RPM | 03010020 |
| 3 | 1 | VOLUTA | 03090041 |
| 4 | 1 | IMPULSOR IA2½ PARA 3 HP, Ø9" (FLECHA Ø7/8") | 03140034K |
| | | IMPULSOR IA2½ PARA 5 HP, Ø9" (FLECHA Ø7/8") | 03140034K |
| | | IMPULSOR IA2½ PARA 10 HP, Ø6.94" (FLECHA Ø7/8") | 03140034 |
| | | IMPULSOR IA2½ PARA 15 HP, Ø6.94" (FLECHA Ø1¼") | 03140034 |
| | | IMPULSOR IA2½ PARA 20 HP, Ø7.69" (FLECHA Ø1¼") | 03140034B |
| | | IMPULSOR IA2½ PARA 25 HP, Ø8.44" (FLECHA Ø1¼") | 03140034C |
| | | IMPULSOR IA2½ PARA 30 HP, Ø8.88" (FLECHA Ø1¼") | 03140034D |
| | | IMPULSOR IA2½ PARA 40 HP, Ø9" (FLECHA Ø1¼") | 03140034E |
| 5 | 1 | MANGUITO, PARA 3 Y 10 HP | 30400808 |
| | | MANGUITO, PARA 15 A 40 HP | 30400812 |
| 6 | 1 | DEFLECTOR, PARA 3 A 10 HP, Ø1¼" | 92010014 |
| | | DEFLECTOR, PARA 15 A 40 HP, Ø1¼" | 92010016 |
| 7 | 1 | SELLO MECÁNICO, PARA 3 A 10 HP | 31030131 |
| | | SELLO MECÁNICO, PARA 15 A 40 HP | 31030133 |
| 8 | 1 | EMPAQUE "O" | 92010033 |
| 9 | 1 | TORNILLO IMPULSOR, PARA 3 A 10 HP | 91010345C |
| | | TORNILLO IMPULSOR, PARA 15 A 40 HP | 91010351 |
| 10 | 1 | ARANDELA DE PRESIÓN, 3/8" INOX., PARA 3 A 10 HP | 91010061 |
| | | ARANDELA DE PRESIÓN, 1/2" INOX., PARA 15 A 40 HP | 91010062 |
| 11 | 1 | ARANDELA DEL IMPULSOR, PARA 3 A 10 HP | 30400418 |
| | | ARANDELA DEL IMPULSOR, PARA 15 A 40 HP | 30400416 |
| 12 | 1 | CUÑA, PARA 3 A 10 HP | 30400631 |
| | | CUÑA, PARA 15 A 40 HP | 30400633 |
| 13 | 8 | TORNILLO PRISIONERO 3/8-16x 1.5" | 91010303 |
| 14 | 8 | TUERCA 3/8" | 91010413 |
| 15 | 8 | ARANDELA DE PRESIÓN 3/8" | 91010012 |
| 16 | 4 | TORNILLO, 3/8-16 x 1.25" PARA 3 Y 5 HP | 91010243 |
| | | TORNILLO, 1/2-13 x 1.5" PARA 10 A 20 HP | 91010263 |
| | | TORNILLO, 5/8-11 x 1.5" PARA 25 A 40 HP | 91010282 |
| | | ARANDELA DE PRESIÓN, 3/8" ACERO, PARA 3 Y 5 HP | 91010012 |
| 17 | 4 | ARANDELA DE PRESIÓN, 1/2" ACERO, PARA 10 A 20 HP | 91010014 |
| | | ARANDELA DE PRESIÓN, 5/8" ACERO, PARA 25 Y 40 HP | 91010015 |
| | | TAPÓN MACHO 1/4" NPT | 93010143 |

► IA2H

| ITEM | CANT. | DESCRIPCIÓN | # PARTE |
|------|-------|---|-----------|
| 1 | 1 | MOTOR ELÉCTRICO, 200-230/460, ODP | |
| | | 25 HP, 3525 RPM, 3 FASES, ARMAZÓN 284T JM | |
| | | 30 HP, 3525 RPM, 3 FASES, ARMAZÓN 286T JM | |
| 2 | 1 | ACOPLOAMIENTO INTERMEDIO, PARA 25 Y 30 HP | 03010020 |
| 3 | 1 | VOLUTA | 03090040B |
| 4 | 1 | IMPULSOR IA2H-25-2, Ø8.63" | 03140034H |
| | | IMPULSOR IA2H-30-2, Ø9" | 03140034I |
| 5 | 1 | MANGUITO | 30400812 |
| 6 | 1 | DEFLECTOR | 92010016 |
| 7 | 1 | SELLO MECÁNICO | 31030133 |
| 8 | 1 | EMPAQUE "O" | 92010033 |
| 9 | 1 | TORNILLO DEL IMPULSOR | 91010351 |
| 10 | 1 | ARANDELA DE PRESIÓN 1/2" INOX. | 91010062 |
| 11 | 1 | ARANDELA DEL IMPULSOR | 30400416 |
| 12 | 1 | CUÑA | 30400633 |
| 13 | 8 | TORNILLO PRISIONERO 3/8-16 x 1.5" | 91010303 |
| 14 | 8 | TUERCA 3/8" | 91010413 |
| 15 | 8 | ARANDELA DE PRESIÓN 3/8" | 91010012 |
| 16 | 4 | TORNILLO 5/8-11 x 1.5" | 91010282 |
| 17 | 4 | ARANDELA DE PRESIÓN 5/8" ACERO | 91010015 |
| 18 | 5 | TAPÓN MACHO 1/4" NPT | 93010143 |

Para solicitar alguna refacción favor de suministrar el modelo y número de serie como se muestra en la placa de identificación, y la descripción y número de parte como se muestra en la lista de partes.

► IA3

| ITEM | CANT. | DESCRIPCIÓN | # PARTE |
|------|-------|---|-----------|
| 1 | 1 | MOTOR ELÉCTRICO, 200-230/460, ODP | |
| | | 3 HP, 1740 RPM, 3 FASES, ARMAZÓN 182T JM | |
| | | 5 HP, 1730 RPM, 3 FASES, ARMAZÓN 184T JM | |
| | | 7.5 HP, 1750 RPM, 3 FASES, ARMAZÓN 213T JM | |
| | | 15 HP, 3530 RPM, 3 FASES, ARMAZÓN 254T JM | |
| | | 20 HP, 3525 RPM, 3 FASES, ARMAZÓN 256T JM | |
| | | 25 HP, 3525 RPM, 3 FASES, ARMAZÓN 284T JM | |
| | | 30 HP, 3525 RPM, 3 FASES, ARMAZÓN 286T JM | |
| | | 40 HP, 3530 RPM, 3 FASES, ARMAZÓN 324T JM | |
| | | 50 HP, 3530 RPM, 3 FASES, ARMAZÓN 326T JM | |
| 2 | 1 | ACOPPLAMIENTO INTERMEDIO, PARA 3 A 5 HP, 1750 RPM | 03010028 |
| | | ACOPPLAMIENTO INTERMEDIO, PARA 7.5 HP, 3500 RPM | 03010018 |
| | | ACOPPLAMIENTO INTERMEDIO, PARA 15 Y 20 HP, 3500 RPM | 03010051 |
| | | ACOPPLAMIENTO INTERMEDIO, PARA 25 A 50 HP, 3525 RPM | 03010020 |
| 3 | 1 | VOLUTA | 03090042 |
| 4 | 1 | IMPULSOR IA3 PARA 3 HP, Ø7.5" (FLECHA Ø7/8") | 03140035I |
| | | IMPULSOR IA3 PARA 5 HP, Ø8.4" (FLECHA Ø7/8") | 03140035J |
| | | IMPULSOR IA3 PARA 7.5 HP, Ø9" (FLECHA Ø7/8") | 03140035H |
| | | IMPULSOR IA3 PARA 15 Y 20 HP, Ø6.94" (FLECHA Ø1¼") | 03140035B |
| | | IMPULSOR IA3 PARA 25 HP, Ø7.5" (FLECHA Ø1¼") | 03140035C |
| | | IMPULSOR IA3 PARA 30 HP, Ø8" (FLECHA Ø1¼") | 03140035D |
| | | IMPULSOR IA3 PARA 40 HP, Ø8.75" (FLECHA Ø1¼") | 03140035E |
| 5 | 1 | MANGUITO, PARA 3 A 7.5 HP | 30400808 |
| | | MANGUITO, PARA 15 A 50 HP | 30400812 |
| 6 | 1 | DEFLECTOR, PARA 3 A 7.5 HP, Ø1¼" | 92010014 |
| | | DEFLECTOR, PARA 15 A 50 HP, Ø1¾" | 92010016 |
| 7 | 1 | SELLO MECÁNICO, PARA 3 A 7.5 HP | 31030131 |
| | | SELLO MECÁNICO, PARA 15 A 50 HP | 31030133 |
| 8 | 1 | EMPAQUE "O" | 92010033 |
| | | TORNILLO DEL IMPULSOR, PARA 3 A 7.5 HP | 91010345C |
| 9 | 1 | TORNILLO DEL IMPULSOR, PARA 15 A 50 HP | 91010351 |
| | | ARANDELA DE PRESIÓN, 3/8" INOX., PARA 3 A 7.5 HP | 91010061 |
| 10 | 1 | ARANDELA DE PRESIÓN, 1/2" INOX., PARA 15 A 50 HP | 91010062 |
| | | ARANDELA DEL IMPULSOR, PARA 3 A 7.5 HP | 30400418 |
| 11 | 1 | ARANDELA DEL IMPULSOR, PARA 15 A 50 HP | 30400416 |
| | | CUÑA, PARA 3 HP A 7.5 HP | 30400631 |
| 12 | 1 | CUÑA, PARA 15 A 50 HP | 30400633 |
| | | TORNILLO PRISIONERO 3/8-16x 1.5" | 91010303 |
| 14 | 8 | TUERCA 3/8" | 91010413 |
| | | ARANDELA DE PRESIÓN 3/8" | 91010012 |
| 16 | 4 | TORNILLO, 3/8-16 x 1.25" PARA 3 Y 5 HP | 91010243 |
| | | TORNILLO, 1/2-13 x 1.50" PARA 7.5 A 20 HP | 91010263 |
| | | TORNILLO, 5/8-11 x 1.50" PARA 25 A 50 HP | 91010282 |
| 17 | 4 | ARANDELA DE PRESIÓN, 3/8" ACERO, PARA 3 Y 5 HP | 91010012 |
| | | ARANDELA DE PRESIÓN, 1/2" ACERO, PARA 7.5 A 20 HP | 91010014 |
| | | ARANDELA DE PRESIÓN, 5/8" ACERO, PARA 25 Y 50 HP | 91010015 |
| 18 | 1 | TAPÓN MACHO 1/2" NPT | 93010142 |
| 19 | 3 | TAPÓN MACHO 1/4" NPT | 93010143 |

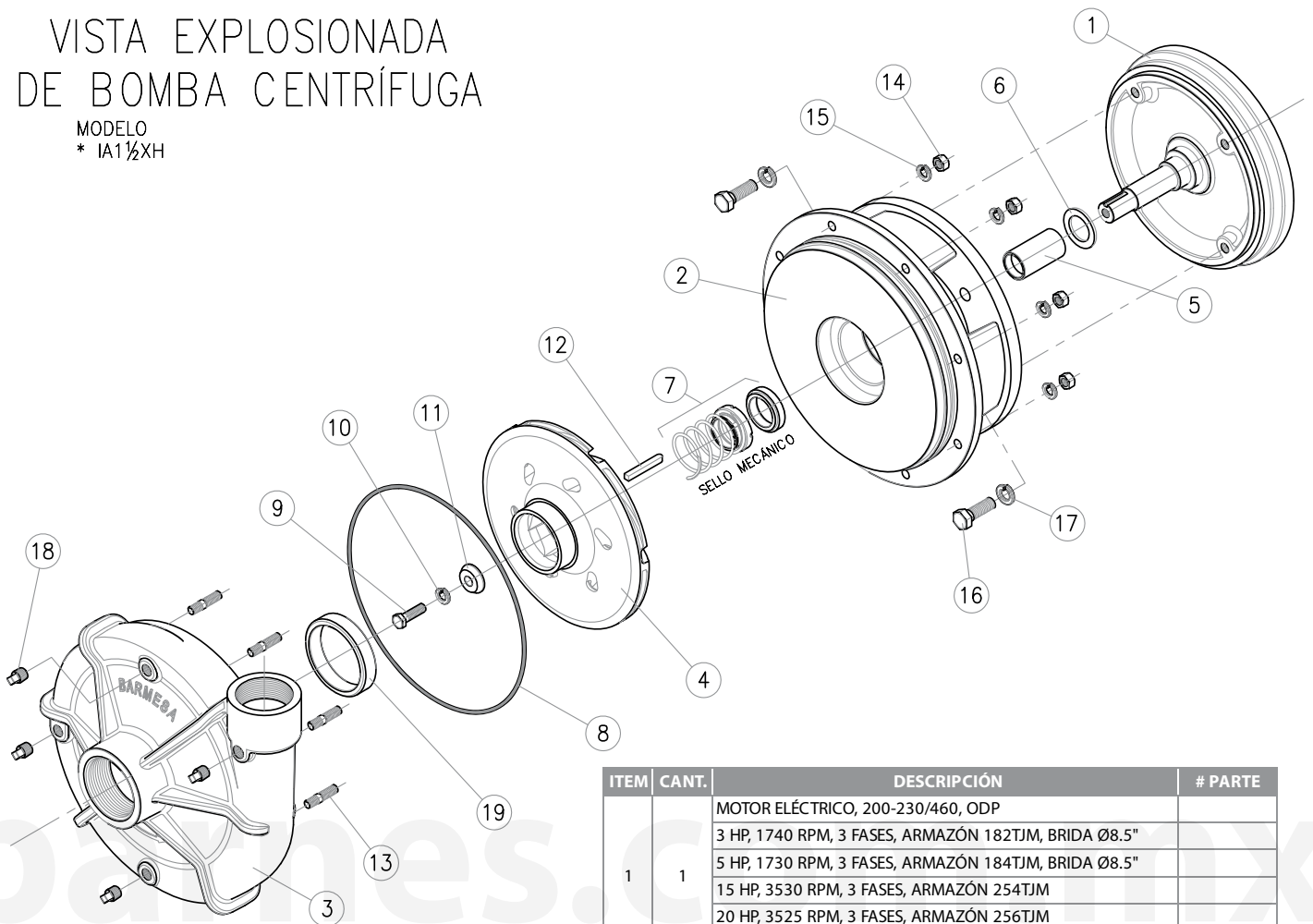
► IA3H

| ITEM | CANT. | DESCRIPCIÓN | # PARTE |
|------|-------|---|-----------|
| 1 | 1 | MOTOR ELÉCTRICO, 200-230/460, ODP | |
| | | 30 HP, 3525 RPM, 3 FASES, ARMAZÓN 286T JM | |
| | | 40 HP, 3530 RPM, 3 FASES, ARMAZÓN 324T JM | |
| | | 50 HP, 3530 RPM, 3 FASES, ARMAZÓN 326T JM | |
| | | 60 HP, 3565 RPM, 3 FASES, ARMAZÓN 364T JM | |
| | | 75 HP, 3565 RPM, 3 FASES, ARMAZÓN 365T JM | |
| 2 | 1 | ACOPPLAMIENTO INTERMEDIO, PARA 30 A 75 HP, 3500 RPM | 03010020 |
| 3 | 1 | VOLUTA | 03090042 |
| 4 | 1 | IMPULSOR IA3H PARA 30 HP, Ø 7.5" (FLECHA Ø1¼") | 03140066B |
| | | IMPULSOR IA3H PARA 40 HP, Ø 7.94" (FLECHA Ø1¼") | 03140066C |
| | | IMPULSOR IA3H PARA 50 HP, Ø 8.5" (FLECHA Ø1¼") | 03140066D |
| | | IMPULSOR IA3H PARA 60 A 75 HP, Ø 9" (FLECHA Ø1¼") | 03140066E |
| 5 | 1 | MANGUITO, PARA 30 A 75 HP | 30400812 |
| 6 | 1 | DEFLECTOR, PARA 30 A 75 HP, Ø1¾" | 92010016 |
| 7 | 1 | SELLO MECÁNICO, PARA 30 A 75 HP | 31030133 |
| 8 | 1 | EMPAQUE "O" | 92010033 |
| 9 | 1 | TORNILLO DEL IMPULSOR | 91010351 |
| 10 | 1 | ARANDELA DE PRESIÓN, 1/2" INOX. | 91010062 |
| 11 | 1 | ARANDELA DEL IMPULSOR | 30400416 |
| 12 | 1 | CUÑA, PARA 30 A 75 HP | 30400633 |
| 13 | 8 | TORNILLO PRISIONERO 3/8-16 x 1.5" | 91010303 |
| 14 | 8 | TUERCA 3/8" | 91010413 |
| 15 | 8 | ARANDELA DE PRESIÓN 3/8" | 91010012 |
| 16 | 4 | TORNILLO, 5/8-11 x 1.5" | 91010282 |
| 17 | 4 | ARANDELA DE PRESIÓN, 5/8" ACERO | 91010015 |
| 18 | 1 | TAPÓN MACHO 1/2" NPT | 93010142 |
| 19 | 3 | TAPÓN MACHO 1/4" NPT | 93010143 |

Para solicitar alguna refacción favor de suministrar el modelo y número de serie como se muestra en la placa de identificación, y la descripción y número de parte como se muestra en la lista de partes.

VISTA EXPLOSIONADA DE BOMBA CENTRÍFUGA

MODELO
* IA1½XH

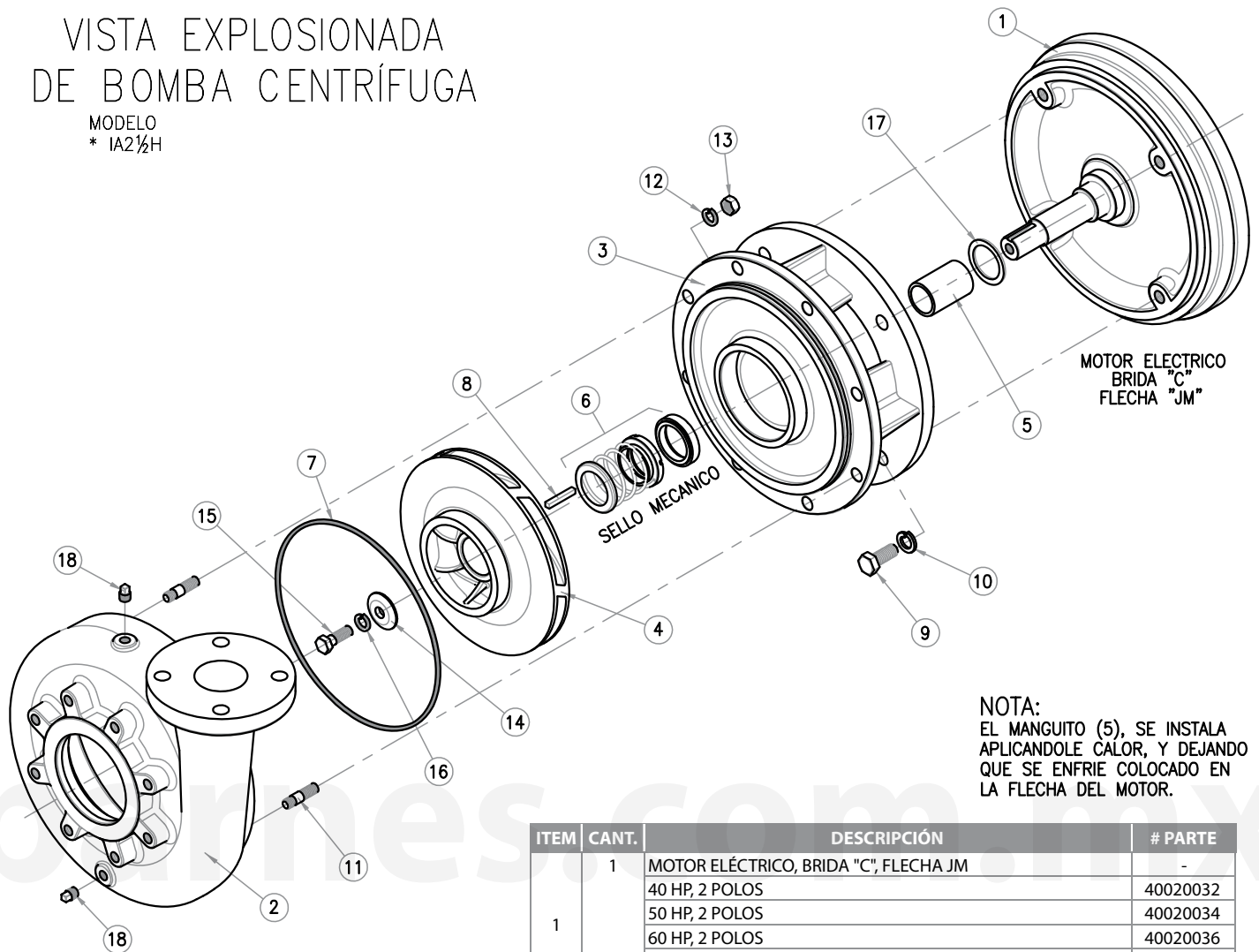


| ITEM | CANT. | DESCRIPCIÓN | # PARTE |
|------|-------|--|-----------|
| 1 | 1 | MOTOR ELÉCTRICO, 200-230/460, ODP | |
| | | 3 HP, 1740 RPM, 3 FASES, ARMAZÓN 182TJM, BRIDA Ø8.5" | |
| | | 5 HP, 1730 RPM, 3 FASES, ARMAZÓN 184TJM, BRIDA Ø8.5" | |
| | | 15 HP, 3530 RPM, 3 FASES, ARMAZÓN 254TJM | |
| | | 20 HP, 3525 RPM, 3 FASES, ARMAZÓN 256TJM | |
| 4 | 1 | 25 HP, 3530 RPM, 3 FASES, ARMAZÓN 284TJM | |
| | | ACOPLAMIENTO INTERMEDIO, PARA 3 A 20 HP | 03010050 |
| | | ACOPLAMIENTO INTERMEDIO, PARA 25 HP | 03010050B |
| | | VOLUTA | 03090079 |
| | | IMPULSOR IA1½XH-15-2, Ø7.25" | 03140076 |
| 4 | 1 | IMPULSOR IA1½XH-20-2, Ø8.38" | 03140076B |
| | | IMPULSOR IA1½XH-25-2, Ø9.19" | 03140076C |
| | | IMPULSOR IA1½XH-3-4, Ø9.19" | |
| | | IMPULSOR IA1½XH-5-4, Ø9.19" | |
| | | 5 | 1 |
| 6 | 1 | DEFLECTOR, PARA 3 A 25 HP | 92010016 |
| 7 | 1 | SELLO MECÁNICO, PARA 3 A 25 HP | 31030133 |
| 8 | 1 | EMPAQUE "O" | 92010033 |
| 9 | 1 | TORNILLO DEL IMPULSOR, PARA 3 A 25 HP | 91010351 |
| 10 | 1 | ARANDELA DE PRESIÓN 1/2" INOX. PARA 3 A 25 HP | 91010062 |
| 11 | 1 | ARANDELA DEL IMPULSOR PARA 3 A 25 HP | 30400416 |
| 12 | 1 | CUÑA PARA 3 A 25 HP | 30400633 |
| 13 | 8 | TORNILLO PRISIONERO 3/8-16x 1.5" | 91010303 |
| 14 | 8 | TUERCA 3/8" | 91010413 |
| 15 | 8 | ARANDELA DE PRESIÓN 3/8" | 91010012 |
| 16 | 4 | TORNILLO, 1/2-13 x 1.5" PARA 3 Y 20 HP | 91010263 |
| | | TORNILLO, 5/8-11 x 1.5" PARA 25 HP | 91010282 |
| 17 | 4 | ARANDELA DE PRESIÓN 1/2" ACERO PARA 3 A 20 HP | 91010014 |
| | | ARANDELA DE PRESIÓN 5/8" ACERO PARA 25 HP | 91010015 |
| 18 | 4 | TAPÓN MACHO 1/4" NPT | 93010143 |
| 19 | 1 | ANILLO DE DESGASTE | 30400324 |

Para solicitar alguna refacción favor de suministrar el modelo y número de serie como se muestra en la placa de identificación, y la descripción y número de parte como se muestra en la lista de partes.

VISTA EXPLOSIONADA DE BOMBA CENTRÍFUGA

MODELO
* IA2½H



NOTA:
EL MANGUITO (5), SE INSTALA APLICÁNDOLE CALOR, Y DEJANDO QUE SE ENFRIE COLOCADO EN LA FLECHA DEL MOTOR.

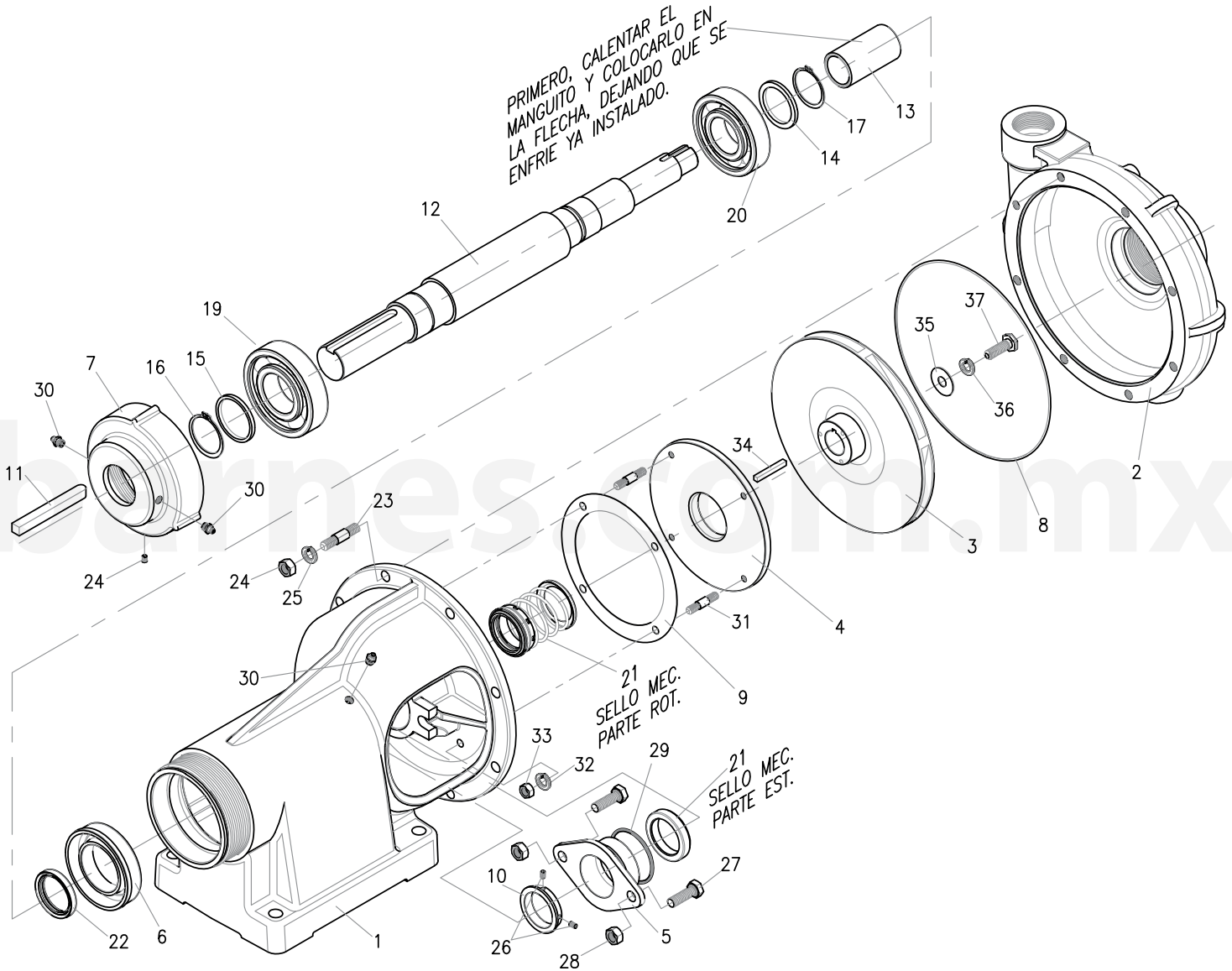
| ITEM | CANT. | DESCRIPCIÓN | # PARTE |
|------|-------|---------------------------------------|-----------|
| 1 | 1 | MOTOR ELÉCTRICO, BRIDA "C", FLECHA JM | - |
| | | 40 HP, 2 POLOS | 40020032 |
| | | 50 HP, 2 POLOS | 40020034 |
| | | 60 HP, 2 POLOS | 40020036 |
| | | 75 HP, 2 POLOS | 40020038 |
| | | 100 HP, 2 POLOS | 40020040 |
| 2 | 1 | CUERPO IA2½H | 3090094 |
| 3 | 1 | ACOPLAMIENTO IA2½H | 3010065 |
| 4 | 1 | IMPULSOR IA2½H | - |
| | | 100 HP, 2 POLOS (Ø 259 mm) | 3140142 |
| | | 75 HP, 2 POLOS (Ø 250 mm) | 03140142B |
| | | 60 HP, 2 POLOS (Ø 230 mm) | 03140142C |
| | | 50 HP, 2 POLOS (Ø 215 mm) | 03140142D |
| | | 40 HP, 2 POLOS (Ø 200 mm) | 03140142E |
| 5 | 1 | MANGUITO IA2½H | 30400838 |
| 6 | 1 | SELO MECÁNICO 1-3/4"Ø ESP. | 31030411 |
| 7 | 1 | ANILLO "O" # 3-377 | 92010090 |
| 8 | 1 | CUÑA 1/4" x 1/4" x 2" LGO. | 30400633 |
| 9 | 4 | TORNILLO HEX. DE 5/8" x 1½" | 91010282 |
| 10 | 4 | ARANDELA DE PRESIÓN 5/8" | 91010015 |
| 11 | 8 | TORNILLO PRISIONERO 1/2-13UNC x 2" | 91010310 |
| 12 | 8 | ARANDELA DE PRESIÓN 1/2" | 91010014 |
| 13 | 8 | TUERCA DE 1/2" | 91010415 |
| 14 | 1 | ARANDELA DEL IMPULSOR | 30400416 |
| 15 | 1 | TORNILLO HEX. DE 1/2-13UNC x 1½" SS | 91010351 |
| 16 | 1 | ARANDELA DE PRESIÓN 1/2" SS | 91010062 |
| 17 | 1 | ARANDELA DEFLECTORA 1-3/4"Ø | 92010016 |
| 18 | 2 | TAPÓN MACHO DE 1/4" | 93010143 |

Para solicitar alguna refacción favor de suministrar el modelo y número de serie como se muestra en la placa de identificación, y la descripción y número de parte como se muestra en la lista de partes.

VISTA EXPLOSIONADA DE BOMBA CENTRÍFUGA

MODELO
* IA2EXH-U

PRIMERO, CALENTAR EL MANGUITO Y COLOCARLO EN LA FLECHA, DEJANDO QUE SE ENFRIE YA INSTALADO.



Para solicitar alguna refacción favor de suministrar el modelo y número de serie como se muestra en la placa de identificación, y la descripción y número de parte como se muestra en la lista de partes.

| ITEM | CANT. | DESCRIPCIÓN | # PARTE | MATERIAL |
|------|--------|---|-----------|-----------------|
| 1 | 1 | Bastidor | 03040010B | Hierro Gris |
| 2 | 1 | Cuerpo | 03090073 | Hierro Gris |
| 3 | 1 | Impulsor | 3140064D | Hierro Gris |
| 4 | 1 | Plato de desgaste | 03190010 | Hierro Gris |
| 5 | 1 | Porta sello | 03190101 | Hierro Gris |
| 6 | 1 | Soporte retén | 03210003 | Hierro Gris |
| 7 | 1 | Tuerca | 03250002 | Hierro Gris |
| 8 | 1 | O-Ring | 92010033 | Buna-N |
| 9 | 1 | Empaque | 92010191 | Papel Adampac |
| 10 | 1 | Arandela Retén | 30400431 | Bronce |
| 11 | 1 | Cuña de 1/2" x 1/2" x 4½" | 30400632 | Acero 1018 |
| 12 | 1 | Flecha IA4U | 30400719 | Acero 4140 |
| 13 | 1 | Manguito IA4U | 30400810 | Acero Inox. 304 |
| 14 | 1 | Separador Interior | 30400881 | Acero Inox. 304 |
| 15 | 1 | Separador Exterior | 30400882 | Acero Inox. 304 |
| 16 | 1 | Candado # 5100-215 | 31010005 | Acero Templado |
| 17 | 1 | Candado # 5100-200 | 31010007 | Acero Templado |
| 18 | | N/R | | |
| 19 | 1 | Rodamiento Exterior | 31020015 | Acero |
| 20 | 1 | Rodamiento Interior | 31020017 | Acero |
| 21 | 1 | Sello Mecánico T21 de 1 ⁷ / ₈ " Ø | 31030160 | Carbón/Cerámica |
| 22 | 1 | Retén CR # 19220 | 31150007 | Acero/Viton |
| 23 | 8 | Torn. Prisionero de 1/2"x 1¾" largo | 91010309 | Acero al Carbón |
| 24 | 8 | Tuerca de 1/2" | 91010415 | Acero al Carbón |
| 25 | 8 | Arandela de Presión 1/2" | 91010014 | Acero al Carbón |
| 26 | 3 | Opresor 1/4"x 1/2" UNC | 91010170 | Acero al Carbón |
| 27 | 2 | Torn. Cab. Cuad. de 1/2"x 1½" largo | 91010401B | Acero Galv. |
| 28 | 2 | Tuerca de 1/2" | 91010454 | Bronce |
| 29 | 1 | O-Ring # 2-230 | 92010078 | Buna-N |
| 30 | 3 | Grasera 1/8" NPT | 93010041 | Material |
| 31 | 4 | Tornillo Prisionero 3/8"x1½" largo | 91010303 | Acero al Carbón |
| 32 | 4 | Arandela de Presión 3/8" | 91010012 | Acero Galv. |
| 33 | 4 | Tuerca de 3/8" | 91010413 | Acero Galv. |
| 34 | 1 | Cuña de 1/4"x 1/4"x 2" de largo | 30400633 | Acero 1018 |
| 35 | 1 | Arandela de Impulsor | 30400416 | Acero Inox. |
| 36 | 1 | Arandela de Presión 1/2" | 91010062 | Acero Inox |
| 37 | 1 | Torn. Cab. Hex. de 1/2"x 1½" largo | 91010351 | Acero inox. |
| 38 | 1/2 kg | Grasa especificación: NLGI-2 | 98010043 | Grasa Mineral |

Para solicitar alguna refacción favor de suministrar el modelo y número de serie como se muestra en la placa de identificación, y la descripción y número de parte como se muestra en la lista de partes.



Siempre desconecte la bomba antes de aplicar un mantenimiento, servicio o reparación, para evitar descargas eléctricas.

| PROBLEMA | CAUSA | REVISIÓN |
|--|---|---|
| A) La bomba no ceba, el vacuómetro indica una lectura menor a la normal. | 1. Fuga de aire en la succión del sistema. | - Juntas roscadas en la succión estén bien apretadas. - Que los empaques no estén deteriorados. - Que el sello mecánico no presente fugas. - Que el tapón de drenado tenga fugas. |
| | 2. Líquido insuficiente en el cuerpo de la bomba. | - Que el cuerpo de la bomba esté lleno de agua. |
| | 3. Baja velocidad de operación. | - Que el motor otorgue las revoluciones necesarias. |
| | 4. Bomba atascada. | - Que el impulsor gire libremente. - Que las partes internas estén limpias. |
| | 5. Defectos mecánicos. | - Que las partes internas no estén desgastadas. |
| B) La bomba no ceba, el vacuómetro indica una lectura mayor a la normal. | 1. Tubería de succión obstruida. | - Que la línea de succión esté limpia. |
| C) La bomba ceba bien, la lectura del vacuómetro es normal, el manómetro indica una presión menor a la normal. | 1. La velocidad de la bomba es muy baja. | - Que el voltaje sea el correcto. |
| | 2. Defectos mecánicos. | - Que las partes internas no estén desgastadas. |
| D) La bomba ceba bien, la lectura del vacuómetro es casi normal, la lectura del manómetro es mayor. | 1. Descarga obstruida. | - La tubería de descarga esté libre de obstrucciones. - Que las válvulas de descarga operen correctamente. |
| E) La bomba pierde su cebamiento durante su operación, la lectura del vacuómetro baja a cero. | 1. Nivel dinámico de succión muy alto. | - Cuando la bomba esté operando, que nunca le falte agua en la succión. |
| | 2. La bomba está succionando aire. | - Que no existan fugas en las tuberías de succión, bridas y juntas. - Que no exista el efecto vórtice al final de la succión, esto por falta de agua. |
| F) La bomba ceba bien y bombea satisfactoriamente pero con mucho ruido. | 1. Base de la bomba, suelta. | - Que los tornillos en la base estén apretados. - Que no existan quebraduras en la base. |
| | 2. Cavitación. | - Que el nivel dinámico no sea muy alto. - Que la capacidad de bombeo no sea demasiada. - Que el equipo esté operando en el rango de la NPSHR. - Si al reducir el gasto se quita el ruido, entonces el problema está en el inciso "C"; cierre parcialmente la válvula de descarga. |
| | 3. Baleros. | - Que los baleros no estén desgastados. - Que exista aceite en el depósito del bastidor. |
| | 4. Vibración. | - Que el impulsor no tenga algún material extraño. - Que la bomba esté operando en el rango. - Que la alineación esté correcta. |
| G) El motor se sobrecarga. | 1. Bajo voltaje. | - Que el voltaje sea el correcto. |
| | 2. Sobrecarga. | - Que el amperaje de placa no se exceda. - Que no exista material extraño que pueda forzar el impulsor. - Que el motor sea adecuado para la bomba. |

NOTA: Barnes de México S.A. de C.V. no asume ninguna responsabilidad por daños o lesiones debido al desmontaje en el campo. El desmontaje de las bombas o accesorios suministrados que no sean de Barnes de México S.A. de C.V. o sus centros de servicio autorizado, automáticamente anulará la garantía.

GARANTÍA DE BOMBAS, MOTOBOMBAS Y ELECTROBOMBAS

Garantizamos al comprador inicial, durante el período de 12 meses a partir de la fecha de compra, cada bomba, motobomba y electrobomba nueva vendida por nosotros, contra defecto de manufactura.

Nuestra garantía está limitada únicamente a reemplazar o reponer la parte o partes de nuestra fabricación que resulten defectuosas con el uso normal del equipo. En los motores y partes que no son de nuestra fabricación, hacemos extensiva por nuestro conducto la garantía del fabricante original.

Esta garantía queda sin efecto en los siguientes casos: si el equipo ha sido desensamblado, si ha sufrido alteración o mal uso, si ha sido conectado a circuitos eléctricos de características diferentes a las indicadas en su placa, o si ha sido conectado sin la protección adecuada.

NO seremos responsables bajo esta garantía, por daños y/o perjuicios de cualquier índole, ni tampoco seremos responsables de cualquier tipo de gasto o flete derivado, relacionado, o como consecuencia de la reposición o reparación de las partes o piezas defectuosas.

Barnes de México, S.A. de C.V. no asume, ni autoriza a ninguna persona o entidad a tomar en su nombre, cualquier otra obligación o compromiso relacionado con nuestras bombas.



Equipos
de Bombeo

Barmesa[®]



MANN[®]
P U M P S

