



Equipos  
de Bombeo

**Barmesa**®

# Manual de Instalación, Operación y Mantenimiento

Codo de Acoplamiento Móvil

## **CAM-4**

Para uso en bombas  
sumergibles de 4"



**¡IMPORTANTE!** - Lea todas las indicaciones en este manual antes de operar o dar mantenimiento a este accesorio.

Antes de la instalación, lea atentamente las siguientes instrucciones. El incumplimiento de estas instrucciones de seguridad podría causar lesiones corporales graves, la muerte y/o daños materiales. Cada producto Barmesa se examina cuidadosamente para asegurar un rendimiento adecuado. Siga estas instrucciones para evitar problemas de funcionamiento potenciales, y asegurar así años de servicio sin problemas.

**⚠ PELIGRO** Indica una situación de peligro inminente que, si no se evita, PROVOCARÁ lesiones graves o la muerte.

**⚠ ADVERTENCIA** Indica una situación de peligro inminente que, si no se evita, PUEDE producir lesiones graves o la muerte.

**⚠ PRECAUCIÓN** Indica una situación potencialmente peligrosa que, de no evitarse, PUEDE provocar lesiones leves o moderadas.

**¡IMPORTANTE!** - Barnes de México S.A. de C.V. no es responsable de las pérdidas, lesiones o muerte como consecuencia de no observar estas precauciones de seguridad, mal uso o abuso de las bombas o equipos.

**☠** **TODOS LOS PRODUCTOS DEVUELTOS DEBEN LIMPIARSE, DESINFECTARSE O DESCONTAMINARSE ANTES DEL EMBARQUE, PARA ASEGURAR QUE NADIE SERÁ EXPUESTO A RIESGOS PARA LA SALUD DURANTE EL MANEJO DE DICHO MATERIAL. TODAS LAS LEYES Y REGLAMENTOS ATRIBUIBLES SE APLICARÁN.**

**⚠ ADVERTENCIA** Las conexiones de instalación, cableado y de unión deben estar en conformidad con el Código Eléctrico Nacional y todos los códigos estatales y locales aplicables. Los requisitos pueden variar dependiendo del uso y ubicación.

**⚠ ADVERTENCIA** La instalación y servicio deberá ser realizado por personal calificado.



Manténgase alejado de las aberturas de succión y descarga. No introduzca los dedos en la bomba con la alimentación conectada; el cortador y/o impulsor giratorio pueden causar lesiones graves.



Siempre use protección para los ojos cuando trabaje con bombas. No use ropa suelta que pueda enredarse en las piezas móviles.

**⚠ PELIGRO** Las bombas acumulan calor y presión durante la operación. Permita que la bomba se enfríe antes de manipular o dar servicio a esta o a cualquier accesorio asociado con la bomba.



**⚠ PELIGRO** Este acoplamiento móvil no está diseñado para su uso en piscinas o instalaciones de agua donde haya contacto humano con el líquido bombeado.



**⚠ PELIGRO** Para reducir el riesgo de descarga eléctrica, desconecte siempre la bomba de la fuente de energía antes de manipular cualquier aspecto del sistema de bombeo. Corte la fuente de poder y etiquete.



**⚠ PELIGRO** **No levante**, transporte o cuelgue la bomba por los cables eléctricos. El daño a los cables eléctricos puede provocar choque, quemaduras o la muerte. **Nunca** manipule los cables de alimentación conectados con las manos mojadas. Utilice un dispositivo de elevación apropiado.



**⚠ ADVERTENCIA** Los codos de acoplamiento móvil suelen manejar materiales que podrían causar graves enfermedades. Use ropa protectora adecuada al trabajar con una bomba o tubería conectada. Nunca entre a un depósito de aguas residuales después de que ha sido utilizado.



**⚠ PELIGRO** Una falla en la conexión permanente a tierra de la bomba, motor y/o controles antes de conectarla a la corriente eléctrica puede provocar una electrocución, quemaduras o la muerte.

|                            |  |
|----------------------------|--|
| <b>MODELO:</b>             | CAM-4  |
| <b>LOCALIZACIÓN:</b>       | La unidad CAM-4 está diseñada para ser instalada en cárcamos húmedos o tanques de donde sea necesario retirar la bomba para darle mantenimiento y servicio sin necesidad de que el personal entre en el cárcamo o tanque, y sin remover la brida de la bomba conectada a la tubería. |
| <b>CODO ESTACIONARIO:</b>  | Hierro gris ASTM A-48 clase 30.  |
| <b>ACOPLAMIENTO MÓVIL:</b> | Hierro dúctil ASTM A-536.  |
| <b>SOPORTE DE GUÍA:</b>    | <b>Soporte:</b> acero inoxidable 304.<br><b>Pernos:</b> hierro dúctil ASTM A-536-84.   |
| <b>TORNILLERÍA:</b>        | Acero inoxidable 304.  |
| <b>EMPAQUES O-RING:</b>    | Buna-N, 70 ±5 Duro.  |
| <b>EMPAQUES PLANOS:</b>    | Caucho.  |
| <b>PINTURA:</b>            | Esmalte base agua y secado al aire.  |

barnes.com.mx

## ► Introducción

Los codos de acoplamiento móvil (CAM) están diseñados con precisión y fabricados con las piezas de fundición de mayor calidad. Cada uno es inspeccionado individualmente por un programa de garantía de calidad para permitir años de servicio continuo. Mediante una correcta instalación, esta unidad le proporcionará un servicio satisfactorio. Este manual le proporcionará información básica para la instalación, mantenimiento y reparación.

## ► Al recibir

Al recibir el CAM, debe inspeccionarla por daños o faltantes. Si el daño ha ocurrido, presente un reclamo inmediatamente con la compañía que entregó el producto. Si este manual llegara a perderse o dañarse, pregunte a su distribuidor más cercano por otra copia.

## ► Almacenamiento

Esta unidad ha sido empaçada y protegida para su embarque y almacenamiento en interiores. Si se planea guardar por un periodo largo de tiempo, se deberá emplear protección adicional como se explica a continuación.

Periodo corto: para mejores resultados, conserve el CAM con el empaque original de fábrica, y en una atmósfera seca con temperatura constante, hasta por seis meses.

Periodo largo: en cualquier tiempo que exceda los 6 meses, pero no más de 24, la unidad deberá estar almacenada en un área controlada, donde no se ponga en contacto con la lluvia, el polvo, etc., y que la temperatura se mantenga entre los 6 °C y 40 °C. Si existe la posibilidad de humedad alta (costas, etc.), toda la unidad deberá ser rociada con liquido antioxidante.

## ► Estaciones de servicio

Para encontrar el taller de servicio autorizado BARMESA más cercano, favor de contactar directamente con su distribuidor o a la fábrica.

## ► Instalación

**Localización** - Se recomienda emplear el codo de acoplamiento móvil modelo CAM-4, en conjunto con las bombas sumergibles Barmesa de 4", en cárcamos húmedos o tanques.

**Diseño de instalación** - La unidad CAM-4 puede instalarse a través de cubiertas de acceso que cuenten con las dimensiones mostradas en la siguiente tabla.

| DIMENSIONES RECOMENDADAS |           |                       |
|--------------------------|-----------|-----------------------|
| TIPO                     | TAMAÑO    | FIGURAS DE REFERENCIA |
| SIMPLE                   | 30" x 30" | 1, 2 y 3              |
| DOBLE (tubería estándar) | 30" x 48" | 1, 2 y 4              |
| DOBLE (tubería especial) | 30" x 36" | 1, 2 y 5              |

Las figuras del 1 al 5 muestran dimensiones de holgura, ubicación de tubería y propuestas para instalación de los pernos de anclaje de la cubierta de acceso. Se recomienda que la guía del pasamanos sea instalada con anclas de 3/8" y que sea de acero inoxidable.

Las figuras 1 y 2 proveen las ubicaciones de los pernos de anclaje para instalar el codo estacionario con cuatro anclas de expansión en una base de concreto.

Puede usar pernos de gancho, sin embargo, estos son más difíciles de instalar en concreto. Coloque lanas de acero bajo la base del codo estacionario para nivelar la brida horizontal y luego coloque según se requiera una masa de concreto para sellar. Se requiere un curado del concreto de 30 días antes de anclar. Diseñe las anclas para soportar 1600 libras de presión (725.76 kg) en cada perno.

Las guías o rieles de 1½" cédula 40 deberán ser fijadas paralelas al codo estacionario. El material de las guías debe ser galvanizado o acero inoxidable.

**Instalación de la bomba al codo de acoplamiento móvil** (vea la figura 6) - Estas instrucciones aplican para todas las bombas Barmesa con una brida horizontal de 125 lbs (56.6 kg) en la voluta. Todas las partes CAM estándar y que no produzcan chispas son las mismas excepto por el ensamble móvil. El ensamble CAM-4 estándar utiliza un acoplamiento móvil de hierro gris.

Coloque un empaque (4) entre el ensamble móvil (1) acoplamiento (1A) empaque "O" (1B), y la brida de descarga de la bomba. Fije la brida de descarga al acoplamiento con 8 pernos hex. (5), 8 arandelas de seguridad (6), y 8 tuercas (7). Aplique un torque de 75/85 pies/lbs.



**¡IMPORTANTE!** - Los tornillos deben colocarse con la cabeza hexagonal apuntando hacia el acoplamiento.

pulgadas  
(mm)

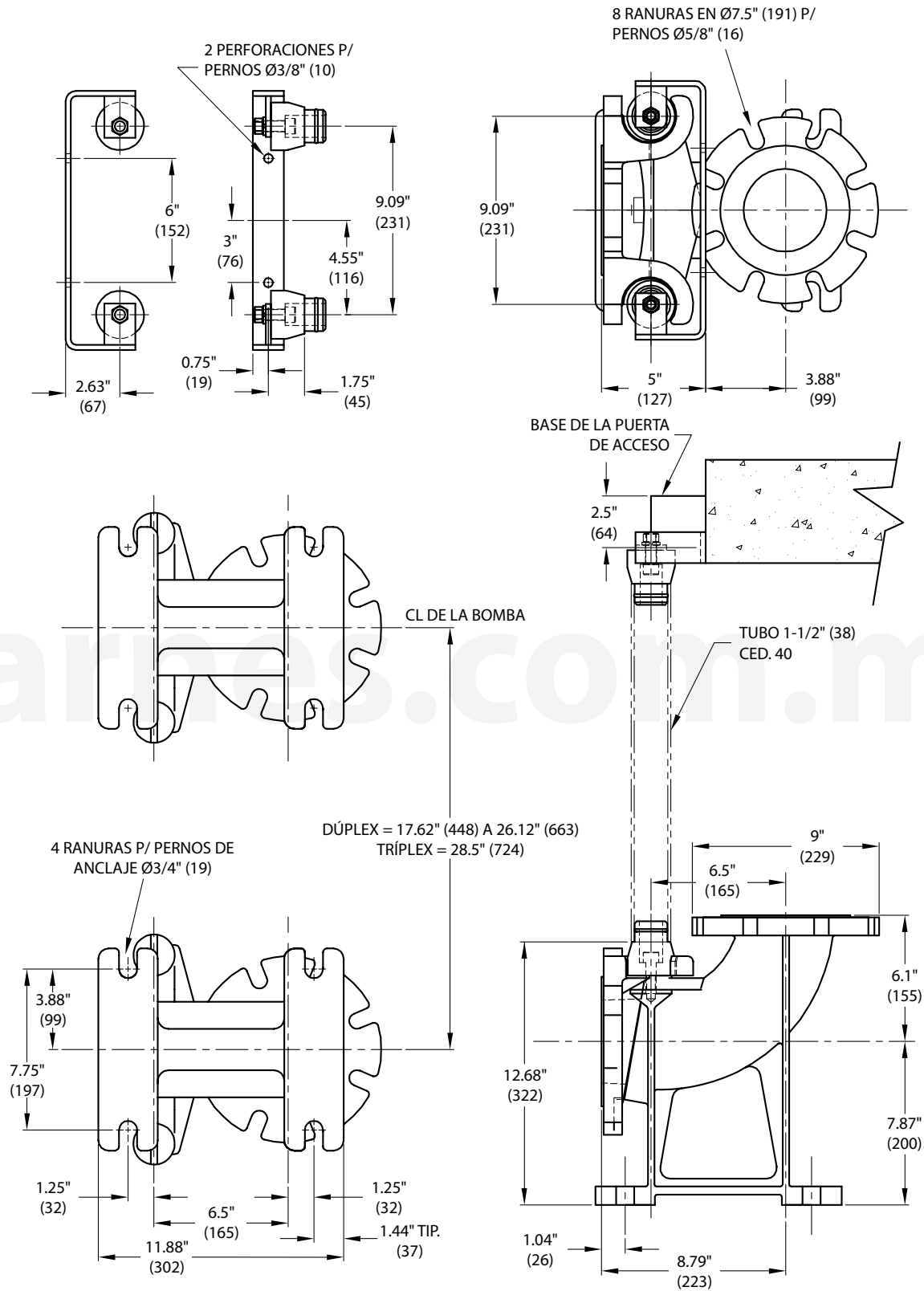


Figura 1

Figura 2

Figura 3  
Instalación  
sencilla

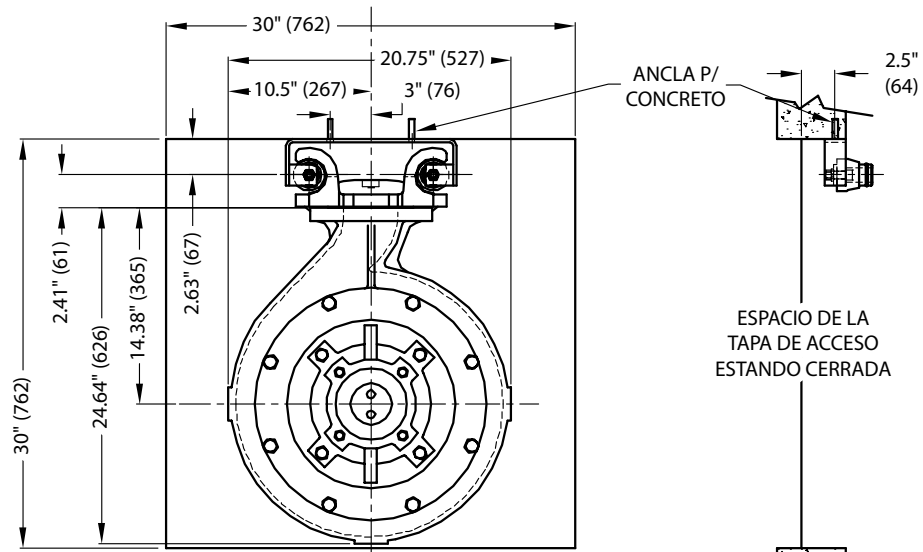


Figura 4  
Dúplex  
(estándar)

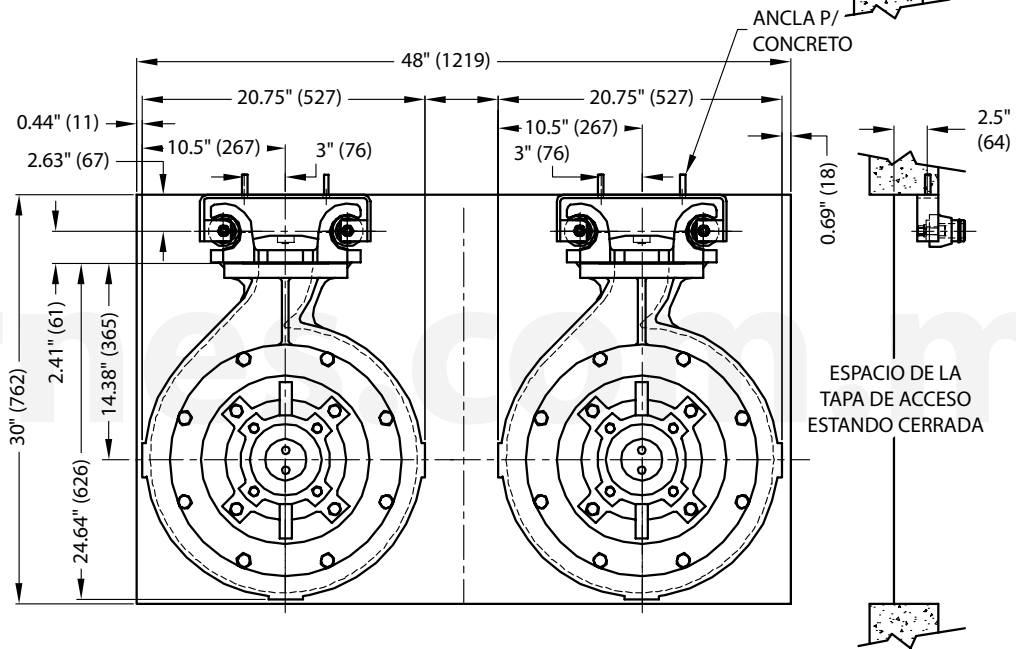
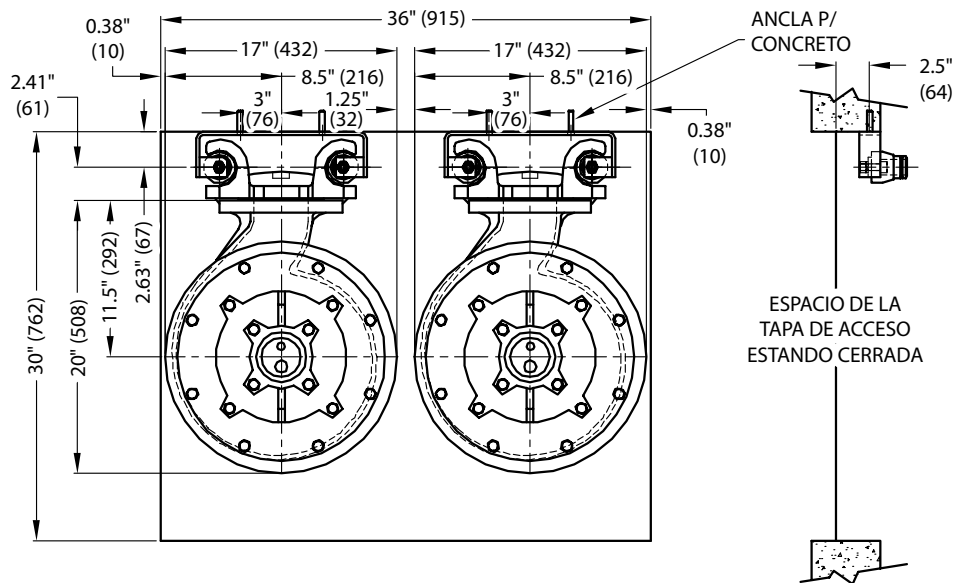


Figura 5  
Dúplex  
(opcional)



**Sellador** - El sellador de uniones puede adquirirse localmente en pequeñas cantidades. Cuando se utiliza, se provee de firmeza extra en las uniones entre tornillos. Este sellador/adhesivo está disponible en muchos grados para diversas aplicaciones, y se recomienda su uso como sigue:

| DESCRIPCIÓN                        | LOCTITE® | PERMA-LOC® | STALOC® |
|------------------------------------|----------|------------|---------|
| Sellador #242 (uso general)        | 242      | MM5        | T42     |
| Sellador #RC609 (alta resistencia) | RC609    | HM128      | T70     |


**Velocidad de descenso** - Cuando la bomba sea introducida hacia el fondo del pozo utilizando las guías, no se deberá exceder una velocidad de 3.2" (8.1 cm) por segundo o 16 pies (4.88 m) por minuto.

► **Mantenimiento y Reparación**

**Mantenimiento** - Cuando la bomba sea elevada para su inspección, es recomendable que cualquier material extraño sea removido del acoplamiento móvil, pernos guía y de la cara del codo antes de volver a instalar en el cárcamo.

**Reparación** - NOTA: Todos los números en ( ) se refieren a la figura 7.

**Acoplamiento móvil** - Para instalar un nuevo empaque "O-ring" en el acoplamiento móvil (1), remueva completamente el empaque (1B) limpie la ranura, e inserte uno nuevo (1A).

 **NOTA: Tenga cuidado de no dañar la ranura al remover el empaque.**

Coloque el acoplamiento en una prensa, con la cara lisa hacia arriba y nivele la cara que hace unión. Aplique una capa ligera de adhesivo de secado rápido alrededor del fondo de la ranura. Coloque un plato liso sobre el empaque "O-ring", centrándolo y haciendo presión sobre el plato, de modo que el empaque se coloque de manera uniforme. Presione durante aproximadamente 1 minuto para permitir que el adhesivo haga efecto. **NOTA: NO PRESIONE EXCESIVAMENTE DESPUÉS DE COLOCAR EL EMPAQUE EN LA RANURA.**

**Codo estacionario** - Para reemplazar los pernos de las guías del codo, remueva el tornillo socket. Revise que el empaque "O-ring" no presente daños o desgaste y reemplace en caso de ser necesario. Coloque nuevamente el perno guía en el codo. Inserte el tornillo en la rosca y apriete.

**Tope guía** - Para reemplazar los pernos de las guías, remueva el tornillo, con su arandela y tuerca. Revise que el empaque no esté dañado y reemplace en caso de ser necesario. Ensamble nuevamente colocando el perno en la base del tope guía, inserte el tornillo socket, y atornille la tuerca con su respectiva arandela.

► **Refacciones**

**Pedido de refacciones** - Cuando requiera de refacciones, proporcione la siguiente información:

1. Modelo del producto
2. Descripción de la pieza
3. Número de parte
4. Cantidad requerida
5. Instrucciones de envío
6. Instrucciones de facturación

Las mejoras del producto se hacen de vez en cuando. El último diseño de la pieza se entregará si es intercambiable con la parte antigua.

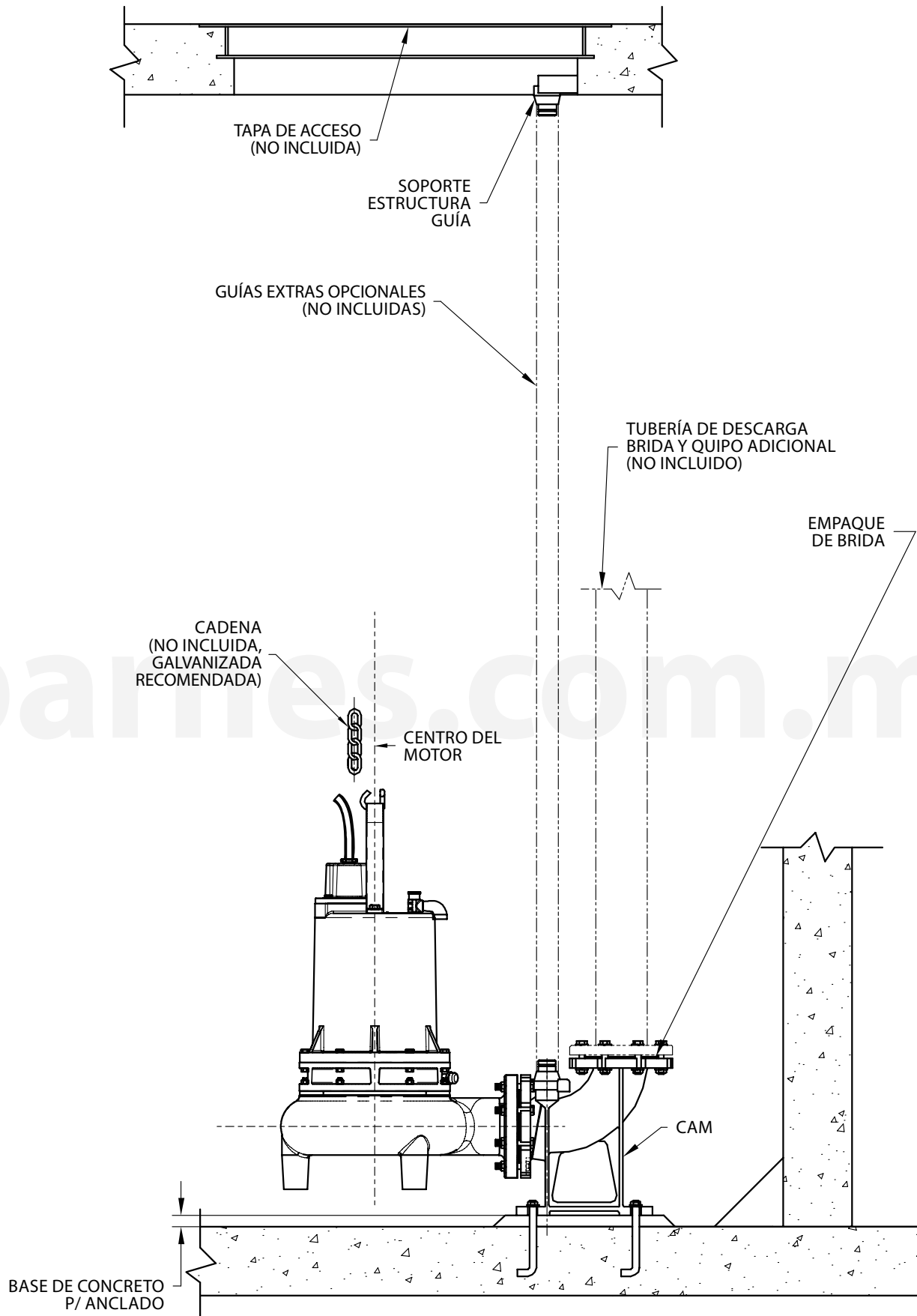


Figura 6



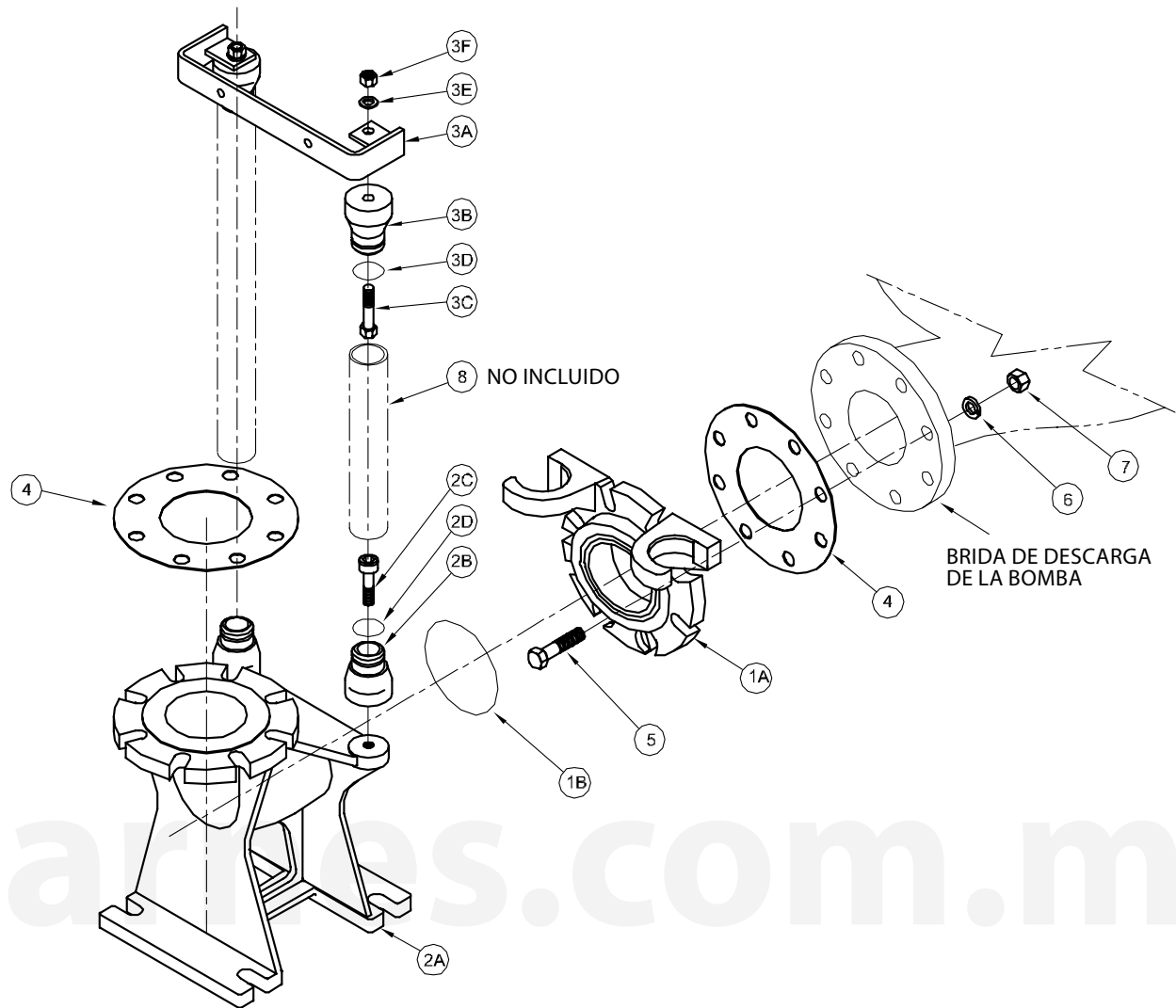


Figura 7

| ITEM | DESCRIPCIÓN                     | CANT. |
|------|---------------------------------|-------|
| 1    | ENSAMBLE ACOPLAMIENTO MÓVIL     | 1     |
| 1A   | ACOPLAMIENTO CAM-4              | 1     |
| 1B   | EMPAQUE BUNA-N                  | 1     |
| 2    | ENSAMBLE CODO ESTACIONARIO      | 1     |
| 2A   | CODO CAM-4                      | 1     |
| 2B   | PERNO GUÍA                      | 2     |
| 2C   | TORNILLO SOCKET Ø1/2" x 1½"     | 2     |
| 2D   | EMPAQUE BUNA-N                  | 2     |
| 3    | ENSAMBLE SOPORTE GUÍA           | 1     |
| 3A   | SOPORTE                         | 1     |
| 3B   | PERNO GUÍA                      | 2     |
| 3C   | TORNILLO SOCKET Ø1/2" x 1½"     | 2     |
| 3D   | EMPAQUE BUNA-N                  | 2     |
| 3E   | ARANDELA Ø1/2" INOX.            | 2     |
| 3F   | TUERCA Ø1/2" INOX.              | 2     |
| 4    | EMPAQUE P/ BRIDA                | 2     |
| 5    | TORNILLO HEX. Ø5/8" x 2¾" INOX. | 8     |
| 6    | ARANDELA Ø5/8" INOX.            | 8     |
| 7    | TUERCA Ø5/8" INOX.              | 8     |

## GARANTÍA DE ACCESORIOS

Garantizamos al comprador inicial, durante el período de 12 meses a partir de la fecha de compra, accesorio nuevo vendido por nosotros, contra defecto de manufactura.

Nuestra garantía está limitada únicamente a reemplazar o reponer la parte o partes de nuestra fabricación que resulten defectuosas con el uso normal del equipo. En los accesorios y partes que no son de nuestra fabricación, hacemos extensiva por nuestro conducto la garantía del fabricante original.

Esta garantía queda sin efecto en los siguientes casos: si el equipo ha sido desensamblado, si ha sufrido alteración o mal uso, si ha sido instalado de forma distinta a la indicada en este manual, o si se ha hecho sin la protección adecuada.

NO seremos responsables bajo esta garantía, por daños y/o perjuicios de cualquier índole, ni tampoco seremos responsables de cualquier tipo de gasto o flete derivado, relacionado, o como consecuencia de la reposición o reparación de las partes o piezas defectuosas.

Tampoco asumimos ni autorizamos a ninguna persona o entidad, a tomar en nuestro nombre, cualquier otra obligación o compromiso relacionado con nuestras productos.



Equipos  
de Bombeo

**Barmesa**<sup>®</sup>



**MANN**<sup>®</sup>  
P U M P S

