



Equipos  
de Bombeo

**Barmesa**<sup>®</sup>

# Manual de Instalación, Operación y Mantenimiento

## Bomba Sumergible para Aguas Negras con Anillo Cortador

# CUT303

# 304

3 HP

@ 1750 RPM



**¡IMPORTANTE!** - Lea todas las indicaciones en este manual antes de operar o dar mantenimiento a la bomba.

Antes de la instalación, lea atentamente las siguientes instrucciones. El incumplimiento de estas instrucciones de seguridad podría causar lesiones corporales graves, la muerte y/o daños materiales. Cada producto Barmesa se examina cuidadosamente para asegurar un rendimiento adecuado. Siga estas instrucciones para evitar problemas de funcionamiento potenciales, y asegurar así años de servicio sin problemas.

**⚠ PELIGRO** Indica una situación de peligro inminente que, si no se evita, PROVOCARÁ lesiones graves o la muerte.

**⚠ ADVERTENCIA** Indica una situación de peligro inminente que, si no se evita, PUEDE producir lesiones graves o la muerte.


**⚠ PRECAUCIÓN** Indica una situación potencialmente peligrosa que, de no evitarse, PUEDE provocar lesiones leves o moderadas.


**¡IMPORTANTE!** - Barnes de México, S.A. de C.V. no es responsable de las pérdidas, lesiones o muerte como consecuencia de no observar estas precauciones de seguridad, mal uso o abuso de las bombas o equipos.

**☠ TODOS LOS PRODUCTOS DEVUELTOS DEBEN LIMPIARSE, DESINFECTARSE O DESCONTAMINARSE ANTES DEL EMBARQUE, PARA ASEGURAR QUE NADIE SERÁ EXPUESTO A RIESGOS PARA LA SALUD DURANTE EL MANEJO DE DICHO MATERIAL. TODAS LAS LEYES Y REGLAMENTOS ATRIBUIBLES SE APLICARÁN.**

**⚠ ADVERTENCIA** Las conexiones de instalación, cableado y de unión deben estar en conformidad con el Código Eléctrico Nacional y todos los códigos estatales y locales aplicables. Los requisitos pueden variar dependiendo del uso y ubicación.

**⚠ ADVERTENCIA** La instalación y servicio deberá ser realizado por personal calificado.

 Manténgase alejado de las aberturas de succión y descarga. No introduzca los dedos en la bomba con la alimentación conectada; el cortador y/o impulsor giratorio pueden causar lesiones graves.

 Siempre use protección para los ojos cuando trabaje con bombas. No use ropa suelta que pueda enredarse en las piezas móviles.

**⚠ PELIGRO** Las bombas acumulan calor y presión durante la operación. Permita que la bomba se enfríe antes de manipular o dar servicio a esta o a cualquier accesorio asociado con la bomba.

**⚠ PELIGRO** Esta bomba no está diseñada para su uso en piscinas o instalaciones de agua donde haya contacto humano con el líquido bombeado.

**⚠ PELIGRO** Riesgo de descarga eléctrica. Para reducir el riesgo de descarga eléctrica, desconecte siempre la bomba de la fuente de energía antes de manipular cualquier aspecto del sistema de bombeo. Corte la fuente de poder y etiqüete.

**⚠ ADVERTENCIA** No utilice para bombear agua arriba de 40 °C. No exceda las recomendaciones del fabricante sobre el rendimiento máximo de la bomba, o de lo contrario, causará que el motor se sobrecargue.

**⚠ PELIGRO** No levante, transporte o cuelgue la bomba por los cables eléctricos. El daño a los cables eléctricos puede provocar choque, quemaduras o la muerte. Nunca manipule los cables de alimentación conectados con las manos mojadas. Utilice un dispositivo de elevación apropiado.

**⚠ ADVERTENCIA** Las bombas de sumidero y alcantarillado a menudo manejan materiales que podrían causar enfermedades. Use ropa de protección adecuada cuando trabaje con una bomba o tubería usadas. Nunca entre en una cuenca después de haber sido utilizada.

**⚠ PELIGRO** Una falla en la conexión permanente a tierra de la bomba, motor y/o controles antes de conectarla a la corriente eléctrica puede provocar una electrocución, quemaduras o la muerte.

**⚠ PELIGRO** Estas bombas no deben instalarse en lugares clasificados como peligrosos de acuerdo con el Código Eléctrico Nacional.

**⚠ ADVERTENCIA** No introduzca en cualquier alcantarilla, ya sea directamente, o a través de una unidad trituradora de residuos de la cocina o el inodoro: conchas de mariscos, grava del acuario, arena para gato, objetos de plástico (juguetes, utensilios, etc.), toallas sanitarias o tampones, pañales, trapos, toallas desechables o paños, medicamentos, materiales inflamables, aceite o grasa, productos químicos fuertes o gasolina.

**¡IMPORTANTE!** - Antes de la instalación, registre el número de modelo, serie, amperios, voltaje, fase y potencia que aparecen en la placa de la bomba para futuras referencias. También registre el voltaje y lecturas de corriente en el arranque:

Modelos trifásicos	
A L1-2:	V L1-2:
A L2-3:	V L2-3:
A L3-1:	V L3-1:

Modelo: \_\_\_\_\_

Serie: \_\_\_\_\_

Fases: \_\_\_\_\_ HP: \_\_\_\_\_

<b>DESCARGA:</b>	4" bridada, horizontal.
<b>TEMP. DEL LÍQUIDO:</b>	40 °C (140 °F) máx.
<b>VOLUTA:</b>	Hierro gris ASTM A-48, clase 30.
<b>CUBIERTA DEL MOTOR:</b>	Hierro gris ASTM A-48, clase 30.
<b>IMPULSOR:</b>	Hierro gris ASTM A-48, clase 30.
<b>PLATO DE SUCCIÓN:</b>	ASTMA536.
<b>FLECHA:</b>	Acero inoxidable AISI 410.
<b>EMPAQUES:</b>	Buna-N.
<b>PINTURA:</b>	Esmalte brillante base agua.
<b>SELLO:</b>	Doble, mecánico, lubricado en aceite. Parte superior de carbón-cerámica y parte inferior de carburo-silicio. Resorte de acero inoxidable.
<b>TORNILLERÍA:</b>	Acero inoxidable.
<b>CABLE:</b>	10 metros de cable de neopreno STOW, sellado contra la humedad.
<b>BALEROS:</b>	Tipo bola, sencillo, lubricado en aceite.
<b>MOTOR:</b>	Trifásico, 3 HP, 1750 RPM, 60 Hz. Sellado a prueba de agua, protección por sobrecarga, IP68 y aislamiento clase B.
<b>OPCIONAL:</b>	Codo de acoplamiento móvil QL-100.

Tipo	Potencia		Descarga	Voltaje		Flujo		Cable (m)	Paso de esfera (cm)	Peso (kg)	CAM
	HP	kW		230	460	H (m)	Cap. LPM				
CUT303 CUT304	3	2.2	4"	9 A n/a	n/a 4.5 A	8	700	10	5.6	74	QL-100

\* Peso sin cable.

## ► Al recibir la bomba

Al recibir la bomba, debe inspeccionarla por daños o faltantes. Si el daño ha ocurrido, presente un reclamo inmediatamente con la compañía que entregó la bomba. Si este manual llegara a perderse o dañarse, pregunte a su distribuidor más cercano por otra copia.

## ► Almacenamiento

Cualquier producto que se almacena por un período mayor de seis (6) meses a partir de la fecha de compra deberá ser sometido a pruebas antes de la instalación, las cuales consisten en comprobar que el impulsor no esté obstruido y que gire libremente, así como pruebas de funcionamiento al motor.

## ► Antes de la Instalación

**Medición de la resistencia del aislamiento** - Con el motor y el cable (excluyendo el cable de alimentación) inmersos en agua, utilice un "megger" para medir la resistencia del aislamiento entre la tierra y cada fase del motor, y otra vez entre cada fase del motor. El "megger" debe indicar una resistencia de aislamiento de no menos de 20 megaohmios. Cuando realice la medición asegúrese que el cable de potencia no esté aterrizado. **Le recomendamos mantener una bomba auxiliar a la mano en caso de emergencia.**

## ► Instalación

**⚠ ADVERTENCIA** Bajo ninguna circunstancia el cable debe ser tirado cuando la bomba esté siendo transportada o instalada. Ate una cadena o una cuerda a la manivela de la bomba para su instalación.

1. Esta bomba no debe ser instalada de lado u operada en seco. Asegúrese de que esté instalada verticalmente sobre una base segura.
2. Instale la bomba en el lugar del tanque donde exista menos turbulencia.

3. Si existe una entrada de líquido dentro del tanque, apoye la tubería apropiadamente. Instale la tubería de manera que no atrape el aire. Si la tubería debe ser instalada de una forma en que las burbujas de aire no puedan evitarse, instale una válvula de liberación de aire donde mejor convenga liberarlas.
4. No permita que el final de la tubería de descarga se sumerja, ya que cuando se apague la bomba puede producir reflujo.

**⚠ ADVERTENCIA** Las bombas no automáticas no tienen un sistema de funcionamiento automático. No haga funcionar la bomba durante mucho tiempo con el nivel de agua cerca del nivel de agua más bajo (H2) como se muestra en la Figura 1, ya que el interruptor de corte automático incorporado en el interior del motor se activará.

## Conexión:

- a) La conexión deberá realizarse como se muestra en la Figura 2.
- b) Conexiones sueltas pararán la bomba. Asegúrese de que todas las conexiones eléctricas estén seguras.

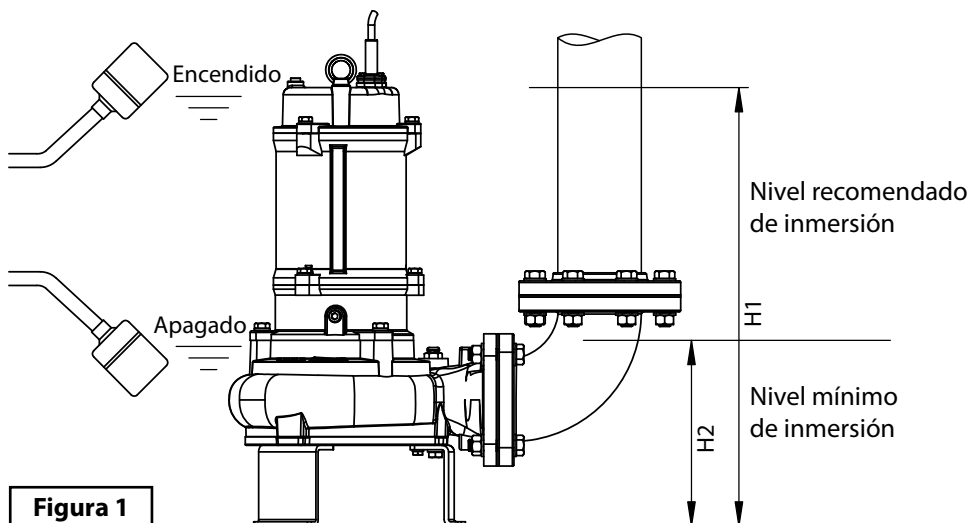


Figura 1

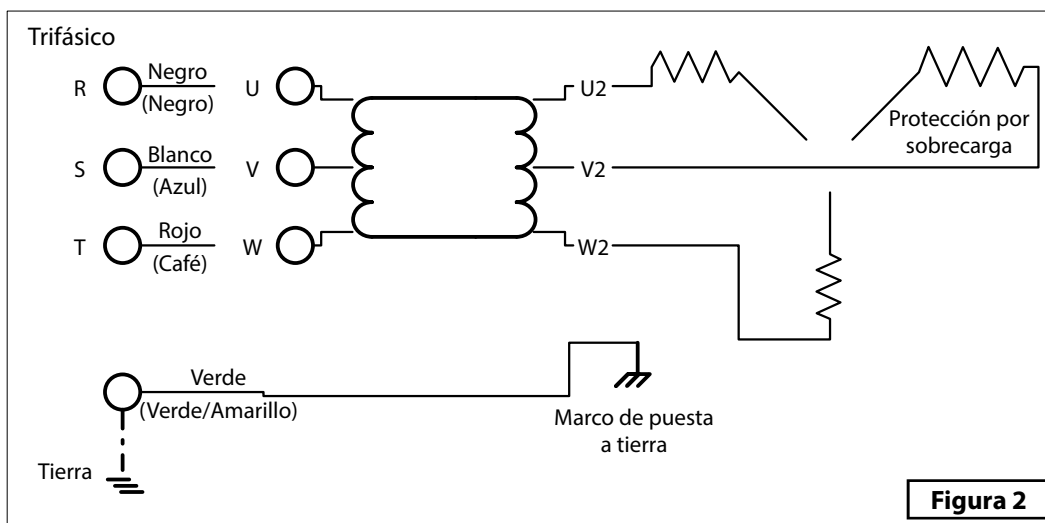
## Cable:

- ⚠ ADVERTENCIA**
- c) Nunca deje el extremo del cable en contacto con el agua.
  - d) Si el cable es añadido, cuide que el empalme no esté sumergido en el agua.
  - e) Sujete el cable a la tubería de descarga con cinta o bandas de vinilo.
  - f) Instale el cable para que no se sobrecaliente. El sobrecalentamiento es causado por el enrollamiento del cable y por su exposición directa a la luz solar.

## Conexión a tierra:

Aterrizar el cable verde. Bajo ninguna circunstancia deberá conectarse el cable verde a la fuente de alimentación eléctrica.

**⚠ PELIGRO** Use un interruptor adecuado de corto circuito para prevenir una descarga eléctrica.




▶ **Antes de arrancar la bomba**

- 1) Después de completar la instalación, mida la resistencia del aislamiento nuevamente como se describe en "Instalación".
- 2) Revise el nivel de agua. Si la bomba es operada continuamente por un largo período de tiempo ya sea en seco o al más bajo nivel de agua, la protección del motor cortará la corriente. Si esto sucede con frecuencia, el tiempo de vida de la bomba se acortará. No arranque nuevamente el motor hasta que se enfríe por completo.

▶ **Prueba de operación**

- 1) Gire el interruptor a la posición "ON" (Encendido) y "OFF" (Apagado) un par de veces para comprobar el arranque normal de la bomba.
- 2) Revise la dirección de la rotación. Si el flujo de descarga es bajo, o si se escuchan sonidos inusuales cuando la bomba está operando, quiere decir que la rotación ha sido invertida. Cuando esto suceda, cambie dos de los cables.

▶ **Mantenimiento**

 **Revise la presión, el rendimiento, el voltaje, la corriente, y otras especificaciones. En caso de registrar lecturas inusuales refiérase a la sección de "Problemas de operación" y corrija tanto como sea posible.**

**Inspecciones diarias:**

Revise diariamente las fluctuaciones de corriente del motor. Si la fluctuación de amperes es grande, aunque las condiciones de diseño estén dentro del rango requerido, puede ser que algún cuerpo extraño esté obstruyendo la bomba. Si la cantidad de agua que entrega la bomba baja repentinamente, puede ser que algún cuerpo extraño esté bloqueando la succión de la bomba.

**Inspecciones mensuales:**

Mida la resistencia del aislamiento. El valor debe ser mayor que 1MΩ. Si la resistencia empieza a caer rápidamente, esto es indicación de algún problema y se requiere realizar algún trabajo de reparación.

**Inspecciones anuales:**

Con el propósito de prolongar la vida del sello mecánico, se requiere reemplazar el aceite en la cámara del sello una vez al año. Si el agua se ha mezclado con el aceite significa que el sello mecánico está dañado y se requiere reemplazarlo.

Al colocar el aceite, la bomba debe estar con el tapón de llenado en la parte superior de la misma. Inyecte una cantidad conveniente de aceite para turbinas # 32 (ISO VG-32).

**Inspecciones en intervalos de 3 a 5 años:**

Lleve a cabo una revisión de la bomba. Estas inspecciones reducirán la posibilidad de futuros problemas.

**Partes de repuesto que necesitará:**

Reemplace la parte apropiada cuando alguna de las condiciones de la Tabla 1 se presenten. (Nota: Este programa está basado en condiciones de operación normales).

**Tabla 1**

PARTE REEMPLAZABLE	Sello mecánico	Empaque del tapón de llenado	Aceite lubricante	Empaques
GUÍA DE REEMPLAZO	Cuando el aceite en la cámara del sello mecánico esté turbio	Cuando el aceite es cambiado o inspeccionado	Cuando esté turbio o sucio	Cuando la bomba sea revisada
FRECUENCIA	Anualmente	Cada seis meses	Cada seis meses	Anualmente

**► Desensamblable**

Cuando desensamble la bomba, tenga un cartón o tabla de madera en su lugar de trabajo para colocar las diferentes piezas de la bomba. No coloque una pieza encima de otra, sino de modo que estén dispuestas cuidadosamente en fila.

Los empaques no deberán ser usados nuevamente una vez removidos. Tenga las partes de refacción listas. El desensamble deberá realizarse en el orden indicado en el dibujo explosionado, vea Figura 3.

**⚠ ADVERTENCIA** Asegúrese de cortar la corriente antes de desensamblar.

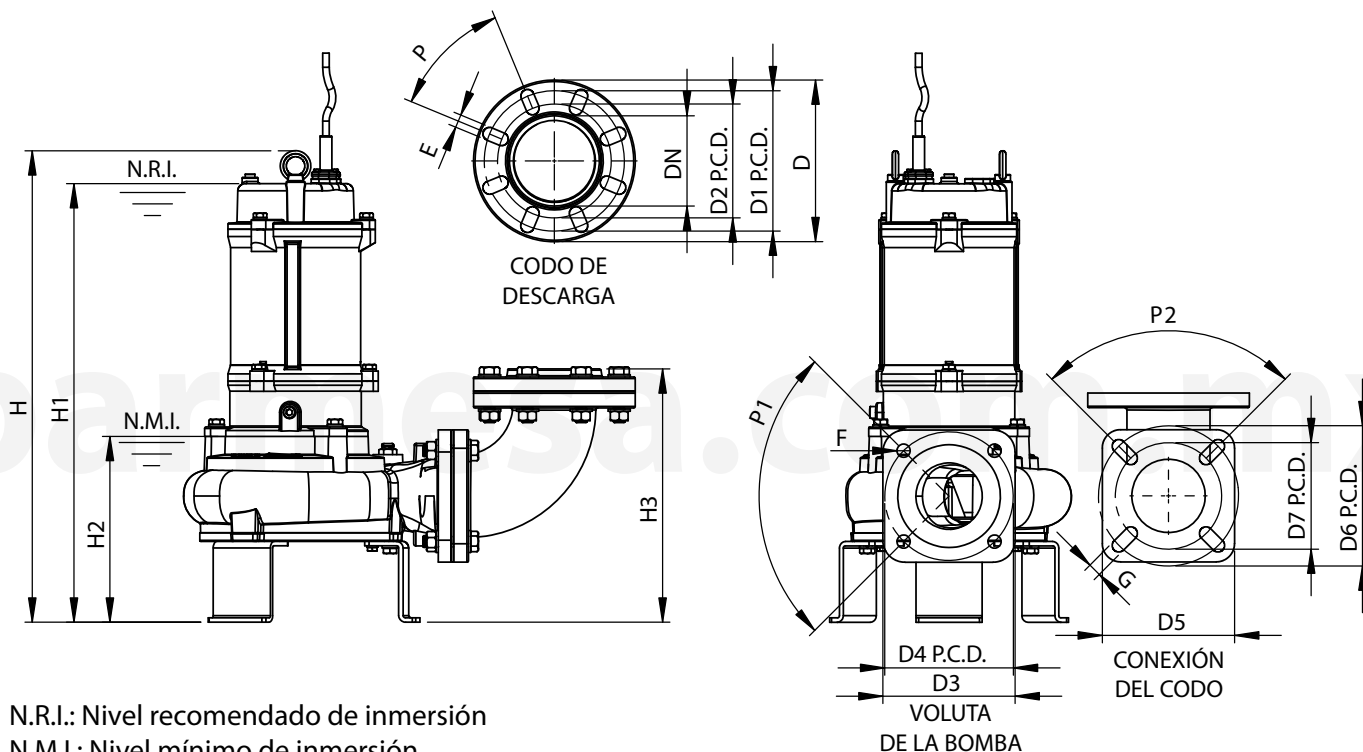
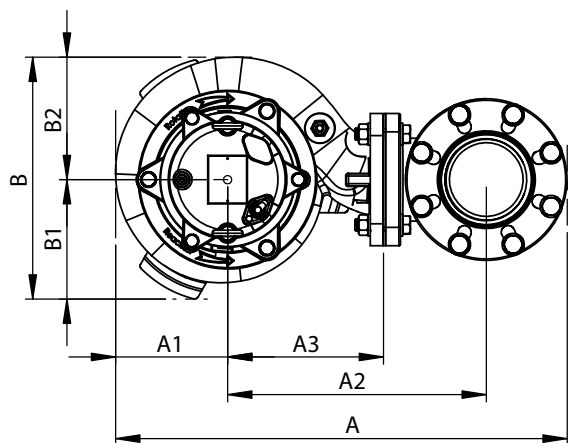
1. Remueva los tornillos de la cubierta, levante la parte del motor y remueva la cubierta de la bomba.
2. Remueva los tornillos de la flecha y el impulsor.
3. Remueva el tapón de llenado de aceite y drene.
4. Remueva los tornillos intermedios de la cubierta y la cámara de aceite. (Recuerde que cualquier residuo de aceite en la cámara del sello mecánico fluirá hacia afuera).
5. Remueva cuidadosamente el sello mecánico, evitando rayar las superficies pulidas.

**► Ensamble**

En orden contrario al desensamble. Tenga cuidado con los siguientes puntos:

6. Durante el ensamble, gire el impulsor con la mano y compruebe que la rotación sea suave. De no ser así, realice nuevamente los pasos del 3 al 5 de desensamble.
7. Antes de completar el ensamble (paso 1), gire el impulsor con la mano y asegúrese que este gire libremente sin tocar la cubierta de succión antes de operar la bomba.

Obtenga empaques, sellos y otras partes con su distribuidor autorizado.



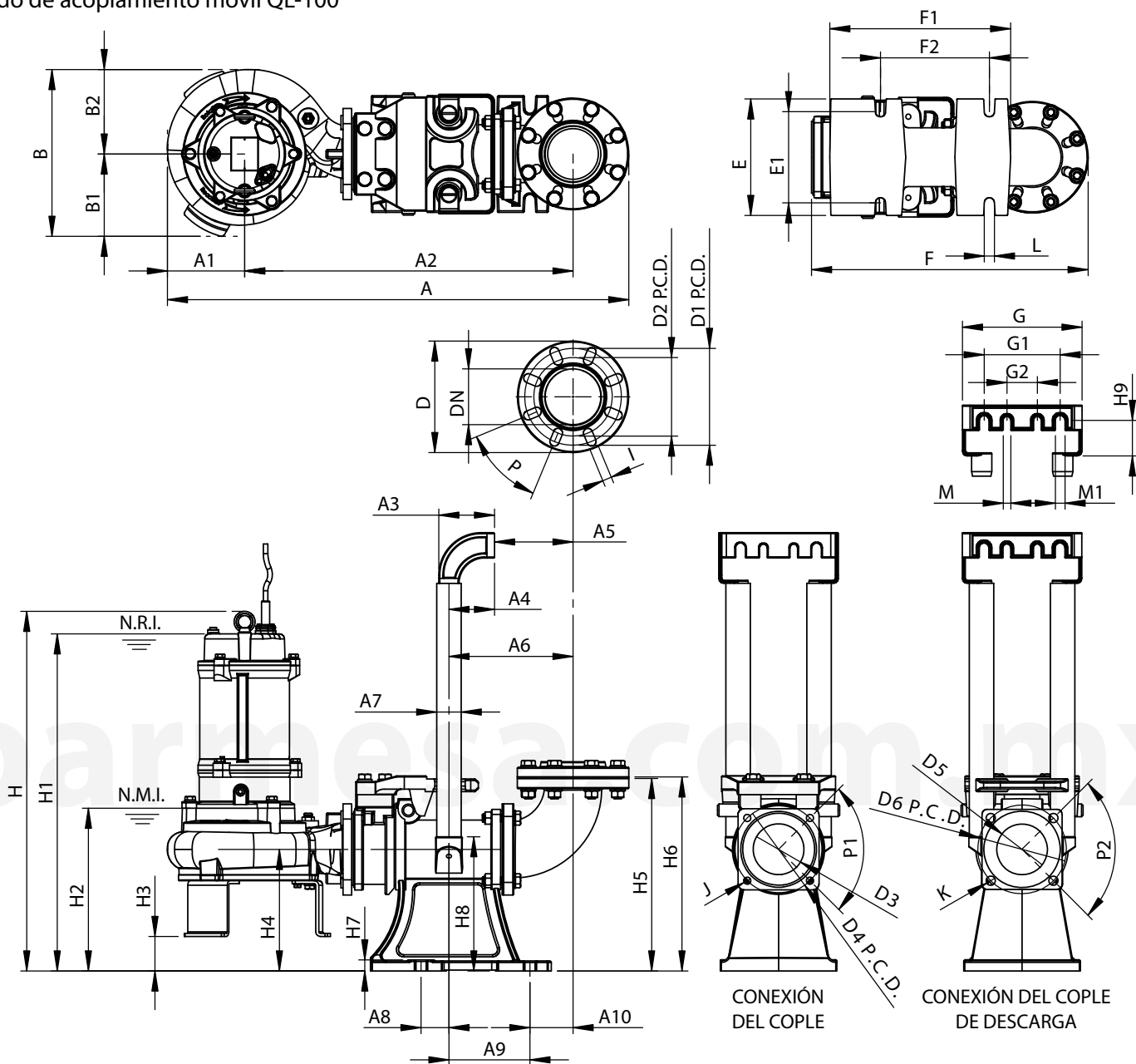
N.R.I.: Nivel recomendado de inmersión  
 N.M.I.: Nivel mínimo de inmersión  
 (La disipación del calor del motor es más efectiva cuando la bomba está completamente sumergida)

CONEXIÓN DE TUBERÍA	
PT	NPT

Modelo	A	A1	A2	A3	B	B1	B2	D	D1	D2	D3	D4	D5	D6
CUT303	615	152	352	212	330	163	167	220	191	155	180	175	180	191
CUT304	D7	DN	P	P1	P2	E	F	G	H	H1	H2	H3	WT	
	145	100	45°	90°	90°	18	18	18	642	597	253	345	74	

- Dimensiones en milímetros  
 - WT: peso en kg, sin cable.

Codo de acoplamiento móvil QL-100



N.R.I.: Nivel recomendado de inmersión

N.M.I.: Nivel mínimo de inmersión

(La disipación del calor del motor es más efectiva cuando la bomba está completamente sumergida)

CONEXIÓN DE TUBERÍA	
PT	NPT

Modelo	A	A1	A2	A3	A4	A5	A6	A7	A8	A9	A10	B	B1	B2	D	D1	D2
CUT303 CUT304	911	152	648	110	90	155	245	40	55	160	85	330	163	167	220	191	155
	D3	D4	D5	D6	DN	P	P1	P2	E	E1	F	F1	F2	G	G1	G2	H
	100	175	100	175	100	45°	90°	90°	230	180	357	215	215	236	150	60	710
H1	H2	H3	H4	H5	H6	H7	H8	H9	I	J	K	L	M	M1	WT	WT1	
	665	321	68	240	380	383	22	265	70	18	M10	18	20	15	19	75	45

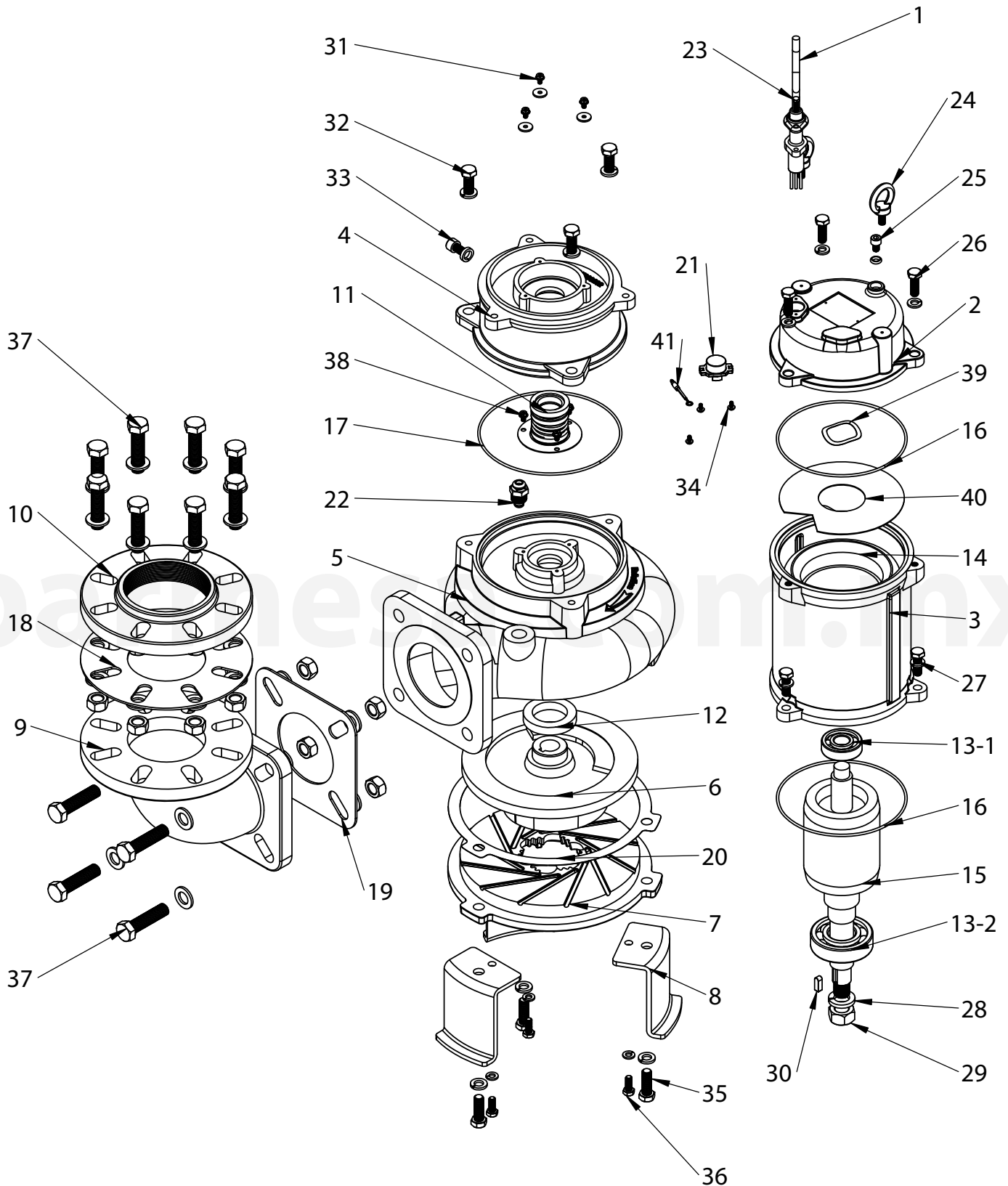
- Dimensiones en milímetros

- WT: peso en kg, sin cable.

- WT1: peso del acoplamiento.



Figura 3



Para solicitar alguna refacción, favor de suministrar el modelo y número de serie como se muestra en la placa de identificación, y la descripción y número de parte como se muestra en la lista de partes.

#	Descripción	Material
1	Cable	STOW
2	Cubierta del motor	ASTM A48 clase 30
3	Carcasa del motor	ASTM A48 clase 30
4	Cámara de aceite	ASTM A48 clase 30
5	Voluta	ASTM A48 clase 30
6	Impulsor	ASTM A48 clase 30
7	Plato de succión	ASTM A536
8	Patas de la bomba	Acero al carbón
9	Codo de descarga	ASTM A48 clase 30
10	Brida	ASTM A48 clase 30
11	Sello mecánico	SIC/SIC CA/CE
12	Sello de aceite	BUNA N
13-1	Balero 6304	
13-2	Balero 6307	
14	Estator	
15	Flecha con rotor	AISI 410
16	O-ring	BUNA N
17	O-ring	BUNA N
18	Empaque de brida	BUNA N
19	Empaque de codo	BUNA N
20	Empaque de plato de succión	Polietileno
21	Protector de sobrecarga	
22	Válvula de aire	Polipropileno
23	Tornillo hexagonal	AISI304
24	Armella M10	AISI304
25	Tornillo socket / o-ring	AISI304/BUNA N
26	Tornillo hex. y arandela	AISI304
27	Tornillo hex. y arandela	AISI304
28	Arandela	AISI304
29	Tuerca	AISI304
30	Cuña	AISI304
31	Tornillo hex. y arandela	Acero al carbón
32	Tornillo hex. y arandela	AISI304
33	Tornillo socket / o-ring	AISI304/BUNA N
34	Tornillo Phillips	Acero al carbón
35	Tornillo hex. y arandela	AISI304
36	Tornillo hex. y arandela	AISI304
37	Tornillo hex. y arandela	AISI304
38	Tornillo hexagonal	Acero al carbón
39	Arandela de ola	Acero al carbón
40	Hoja de aislamiento	Papel
41	Cable a tierra	

Para solicitar alguna refacción, favor de suministrar el modelo y número de serie como se muestra en la placa de identificación, y la descripción y número de parte como se muestra en la lista de partes.



**Siempre desconecte la bomba antes de aplicar un mantenimiento, servicio o reparación, para evitar descargas eléctricas.**

Problema	Posible(s) causa(s)	Solución
No arranca. Arranca pero inmediatamente se detiene.	<ol style="list-style-type: none"> <li>(1) Falla de energía</li> <li>(2) Gran discrepancia entre la fuente de poder y el voltaje</li> <li>(3) Significativa caída de voltaje</li> <li>(4) La fase del motor no funciona bien</li> <li>(5) Mala conexión del circuito eléctrico</li> <li>(6) Mala conexión del circuito de control</li> <li>(7) Fusible dañado</li> <li>(8) Interruptor magnético en malas condiciones</li> <li>(9) El agua no está en el nivel indicado por el flotador</li> <li>(10) El flotador no está en su nivel apropiado</li> <li>(11) Flotador incorrecto</li> <li>(12) El interruptor de corto circuito está funcionando</li> <li>(13) Un cuerpo extraño atascó la bomba</li> <li>(14) Motor quemado</li> <li>(15) Baleros del motor dañados</li> </ol>	<ol style="list-style-type: none"> <li>(1)-(3) Contacte a la compañía de electricidad y planee medidas correctivas</li> <li>(4) Inspeccione el circuito eléctrico</li> <li>(5) Corrija las conexiones</li> <li>(6) Inspeccione los circuitos eléctricos y los interruptores magnéticos</li> <li>(7) Reemplace con el tipo correcto de fusible</li> <li>(8) Reemplace por otro del tipo correcto</li> <li>(9) Aumente el nivel de agua</li> <li>(10) Ajuste la posición del flotador</li> <li>(11) Repare o reemplace</li> <li>(12) Repare en su ubicación el corto circuito</li> <li>(13) Remueva los cuerpos extraños</li> <li>(14)-(15) Repare o reemplace</li> </ol>
Opera, pero se detiene después de un tiempo.	<ol style="list-style-type: none"> <li>(1) Prolongada operación en seco ha activado la protección del motor y provocó que la bomba se detuviera</li> <li>(2) Alta temperatura en el líquido ha activado la protección del motor y provocó que la bomba se detuviera</li> <li>(3) Rotación inversa</li> </ol>	<ol style="list-style-type: none"> <li>(1) Ajuste el nivel mínimo de agua</li> <li>(2) Disminuya la temperatura del líquido</li> <li>(3) Corrija la rotación</li> </ol>
No bombea o no desarrolla el flujo.	<ol style="list-style-type: none"> <li>(1) Rotación inversa</li> <li>(2) Significativa caída de voltaje</li> <li>(3) Bomba de 60 Hz en 50 Hz</li> <li>(4) La carga es alta</li> <li>(5) Pérdidas en tuberías</li> <li>(6) Bajo nivel de agua provoca succión de aire</li> <li>(7) Tubería de descarga con fugas</li> <li>(8) Tubería de descarga atascada</li> <li>(9) Cuerpo extraño obstruyendo la succión</li> <li>(10) Cuerpo extraño atascando la bomba</li> <li>(11) Impulsor desgastado</li> </ol>	<ol style="list-style-type: none"> <li>(1) Corrija la rotación (vea "Operación")</li> <li>(2) Contacte a la compañía de electricidad</li> <li>(3) Verifique la placa de datos</li> <li>(4)-(5) Vuelva a calcular y ajuste</li> <li>(6) Aumente el nivel del agua o baje la bomba</li> <li>(7) Inspeccione y repare</li> <li>(8)-(10) Remueva los cuerpos extraños</li> <li>(11) Reemplace el impulsor</li> </ol>
Sobrecorriente	<ol style="list-style-type: none"> <li>(1) Corriente y voltajes no balanceados</li> <li>(2) Significativa caída de voltaje</li> <li>(3) Mal funcionamiento de la fase del motor</li> <li>(4) Bomba de 50 Hz en 60 Hz</li> <li>(5) Rotación inversa</li> <li>(6) Carga baja. Volúmen excesivo de agua</li> <li>(7) Cuerpo extraño atascando la bomba</li> <li>(8) Baleros del motor desgastados o dañados</li> </ol>	<ol style="list-style-type: none"> <li>(1)-(2) Contacte a la compañía de electricidad y planee medidas correctivas.</li> <li>(3) Inspeccione las conexiones y el interruptor magnético</li> <li>(4) Verifique la placa de datos</li> <li>(5) Corrija la rotación (vea "Operación")</li> <li>(6) Revise con su distribuidor autorizado si la bomba es la adecuada</li> <li>(7) Remueva los cuerpos extraños</li> <li>(8) Reemplace los baleros</li> </ol>
La bomba vibra; presenta ruido excesivo.	<ol style="list-style-type: none"> <li>(1) Rotación inversa</li> <li>(2) Bomba atascada por algún cuerpo extraño</li> <li>(3) Vibración en tubería</li> <li>(4) Colador totalmente cerrado</li> </ol>	<ol style="list-style-type: none"> <li>(1) Corrija la rotación</li> <li>(2) Desensamble y retire los cuerpos extraños</li> <li>(3) Mejore el arreglo de las tuberías</li> <li>(4) Abra el colador</li> </ol>

**NOTA:** Barnes de México, S.A. de C.V. no asume ninguna responsabilidad por daños o lesiones debido al desmontaje en el campo. El desmontaje de las bombas o accesorios suministrados que no sean de Barnes de México, S.A. de C.V. o sus centros de servicio autorizado, automáticamente anulará la garantía.

## **GARANTÍA DE BOMBAS, MOTOBOMBAS Y ELECTROBOMBAS**

Garantizamos al comprador inicial, durante el período de 12 meses a partir de la fecha de compra, cada bomba, motobomba y electrobomba nueva vendida por nosotros, contra defecto de manufactura.

Nuestra garantía está limitada únicamente a reemplazar o reponer la parte o partes de nuestra fabricación que resulten defectuosas con el uso normal del equipo. En los motores y partes que no son de nuestra fabricación, hacemos extensiva por nuestro conducto la garantía del fabricante original.

Esta garantía queda sin efecto en los siguientes casos: si el equipo ha sido desensamblado, si ha sufrido alteración o mal uso, si ha sido conectado a circuitos eléctricos de características diferentes a las indicadas en su placa, o si ha sido conectado sin la protección adecuada.

NO seremos responsables bajo esta garantía, por daños y/o perjuicios de cualquier índole, ni tampoco seremos responsables de cualquier tipo de gasto o flete derivado, relacionado, o como consecuencia de la reposición o reparación de las partes o piezas defectuosas.

Tampoco asumimos ni autorizamos a ninguna persona o entidad, a tomar en nuestro nombre, cualquier otra obligación o compromiso relacionado con nuestras bombas.

