



Equipos  
de Bombeo

**Barmesa®**

# Manual de Instalación, Operación y Mantenimiento

Bomba Sumergible para Lodos

## **8SE-HLDS**

36 y 48 HP

@ 1150 RPM



**¡IMPORTANTE!** - Lea todas las indicaciones en este manual antes de operar o dar mantenimiento a la bomba.

Antes de la instalación, lea atentamente las siguientes instrucciones. El incumplimiento de estas instrucciones de seguridad podría causar lesiones corporales graves, la muerte y/o daños materiales. Cada producto Barmesa se examina cuidadosamente para asegurar un rendimiento adecuado. Siga estas instrucciones para evitar problemas de funcionamiento potenciales, y asegurar así años de servicio sin problemas.

**PELIGRO** Indica una situación de peligro inminente que, si no se evita, PROVOCARÁ lesiones graves o la muerte.

**ADVERTENCIA** Indica una situación de peligro inminente que, si no se evita, PUEDE producir lesiones graves o la muerte.


**PRECAUCIÓN** Indica una situación potencialmente peligrosa que, de no evitarse, PUEDE provocar lesiones leves o moderadas.


**¡IMPORTANTE!** - Barnes de México, S.A. de C.V. no es responsable de las pérdidas, lesiones o muerte como consecuencia de no observar estas precauciones de seguridad, mal uso o abuso de las bombas o equipos.

**TODOS LOS PRODUCTOS DEVUELTOS DEBEN LIMPIARSE, DESINFECTARSE O DESCONTAMINARSE ANTES DEL EMBARQUE, PARA ASEGURAR QUE NADIE SERÁ EXPUESTO A RIESGOS PARA LA SALUD DURANTE EL MANEJO DE DICHO MATERIAL. TODAS LAS LEYES Y REGLAMENTOS ATRIBUIBLES SE APLICARÁN.**

**ADVERTENCIA** Las conexiones de instalación, cableado y de unión deben estar en conformidad con el Código Eléctrico Nacional y todos los códigos estatales y locales aplicables. Los requisitos pueden variar dependiendo del uso y ubicación.

**ADVERTENCIA** La instalación y servicio deberá ser realizado por personal calificado.

 Manténgase alejado de las aberturas de succión y descarga. No introduzca los dedos en la bomba con la alimentación conectada; el cortador y/o impulsor giratorio pueden causar lesiones graves.

 Siempre use protección para los ojos cuando trabaje con bombas. No use ropa suelta que pueda enredarse en las piezas móviles.

**PELIGRO** Las bombas acumulan calor y presión durante la operación. Permita que la bomba se enfríe antes de manipular o dar servicio a esta o a cualquier accesorio asociado con la bomba.

**PELIGRO** Esta bomba no está diseñada para su uso en piscinas o instalaciones de agua donde haya contacto humano con el líquido bombeado.

**PELIGRO** Riesgo de descarga eléctrica. Para reducir el riesgo de descarga eléctrica, desconecte siempre la bomba de la fuente de energía antes de manipular cualquier aspecto del sistema de bombeo. Corte la fuente de poder y etiquete.

**ADVERTENCIA** No utilice para bombear agua arriba de 40 °C. No exceda las recomendaciones del fabricante sobre el rendimiento máximo de la bomba, o de lo contrario, causará que el motor se sobrecargue.

**PELIGRO** No levante, transporte o cuelgue la bomba por los cables eléctricos. El daño a los cables eléctricos puede provocar choque, quemaduras o la muerte. Nunca manipule los cables de alimentación conectados con las manos mojadas. Utilice un dispositivo de elevación apropiado.

**ADVERTENCIA** Para reducir el riesgo de una descarga eléctrica, la bomba deberá de estar apropiadamente conectada a tierra.

**ADVERTENCIA** Las bombas sumergibles para lodos suelen manejar materiales que podrían causar graves enfermedades. Use ropa protectora adecuada al trabajar con una bomba o tubería conectada. Nunca entre a un depósito de aguas residuales después de que ha sido utilizado.

**PELIGRO** Una falla en la conexión permanente a tierra de la bomba, motor y/o controles antes de conectarla a la corriente eléctrica puede provocar una electrocución, quemaduras o la muerte.

**PELIGRO** Estas bombas no deben instalarse en lugares clasificados como peligrosos de acuerdo con el Código Eléctrico Nacional.

**¡IMPORTANTE!** - Antes de la instalación, registre el número de modelo, serie, amperios, voltaje, fase y potencia que aparecen en la placa de la bomba para futuras referencias. También registre el voltaje y lecturas de corriente en el arranque:

Modelos trifásicos	
A L1-2:	V L1-2:
A L2-3:	V L2-3:
A L3-1:	V L3-1:

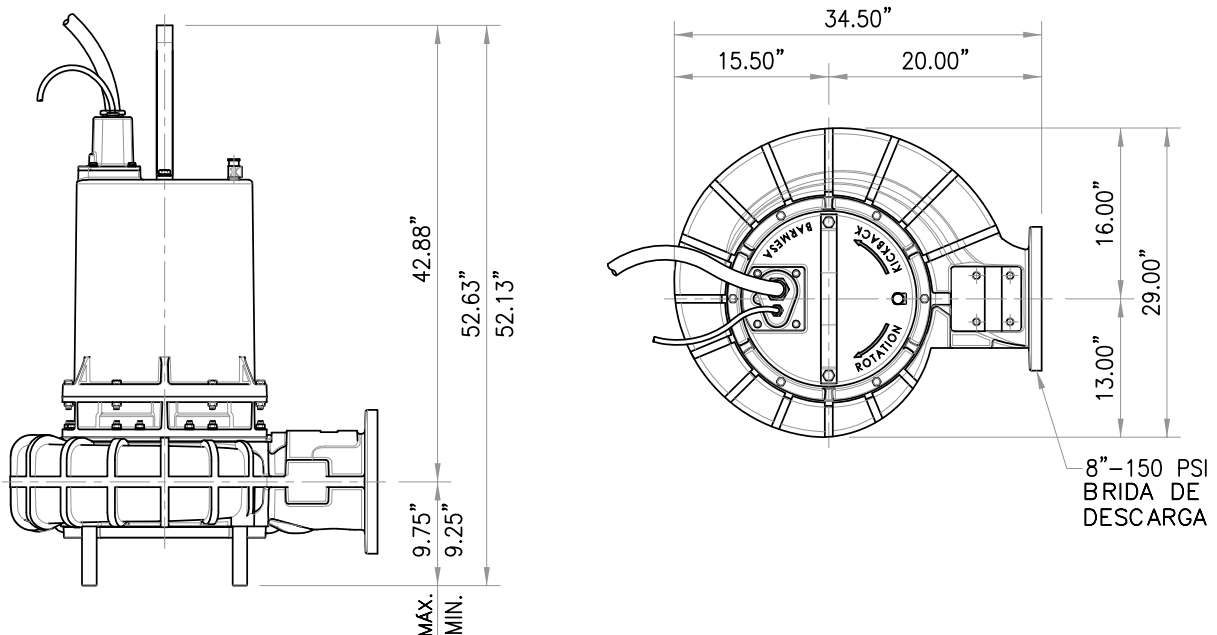
Modelo: \_\_\_\_\_

Serie: \_\_\_\_\_

Fases: \_\_\_\_\_ HP: \_\_\_\_\_

<b>DESCARGA:</b>	8" con brida horizontal roscada.
<b>PASO DE ESFERA:</b>	3"
<b>TEMP. DEL LÍQUIDO:</b>	40 °C (104 °F) máx.
<b>VOLUTA:</b>	Hierro gris ASTM A-48 clase 30.
<b>ANILLO DE DESGASTE:</b>	Bronce.
<b>CUBIERTA DEL MOTOR:</b>	Hierro gris ASTM A-48 clase 30.
<b>PLACA DEL SELLO:</b>	Hierro gris ASTM A-48 clase 30.
<b>IMPULSOR:</b>	3 álabes, cerrado, con venas en la parte posterior. Hierro gris ASTM A-48 clase 30.
<b>FLECHA:</b>	Acero inoxidable 416.
<b>TORNILLERÍA:</b>	Acero inoxidable 300.
<b>EMPAQUES Y DIAFRAGMA:</b>	Forma "□" de Buna-N.
<b>PINTURA:</b>	Esmalte brillante base agua.
<b>CONJUNTO DE SELLO:</b>	Doble, tipo mecánico, lubricado en aceite. Carburo de silicio en parte estacionaria, y anillo de carbón y sello de exclusión en parte rotatoria, elastómero de Buna-N y resorte de acero inoxidable.
<b>CABLE:</b>	8 metros de cable de neopreno, sellado contra humedad.
<b>BALERO SUPERIOR:</b>	Tipo bolas, sencillo, lubricado en aceite, para carga radial.
<b>BALERO INFERIOR:</b>	Tipo bolas, sencillo, lubricado en aceite, para carga radial y axial.
<b>MOTOR:</b>	Trifásico, NEMA B, opera en baño de aceite para su lubricación y enfriamiento. Requiere de protección externa por sobrecarga incluida en el panel de control.
<b>SENSOR DE HUMEDAD:</b>	Incluye del tipo "normalmente abierto" (N/O).
<b>SENSOR DE TEMPERATURA:</b>	Incluye del tipo "normalmente cerrado" (N/C).
<b>EQUIPO OPCIONAL:</b>	Recorte de impulsores, sello de tungsteno, cable adicional, y codo de acoplamiento móvil CAM 8.

MODELO	HP	VOLTS	FASES	RPM (Nominal)	MÁX. AMPERES	AMPERES ROTOR BLOQUEADO	CÓDIGO NEMA	TAMAÑO DEL CABLE	TIPO DE CABLE	DIÁM. DE CABLE	PESO (kg)
8SE36046HLDS	36	460	3	1150	45	217	E	2/3	3G	1.34" (34 mm)	450
8SE48046HLDS	48	460	3	1150	65	290	E	2/3	3G	1.34" (34 mm)	460



## ► Al recibir la bomba

Al recibir la bomba, debe inspeccionarla por daños o faltantes. Si el daño ha ocurrido, presente un reclamo inmediatamente con la compañía que entregó la bomba. Si este manual llegara a perderse o dañarse, pregunte a su distribuidor más cercano por otra copia.

## ► Almacenamiento

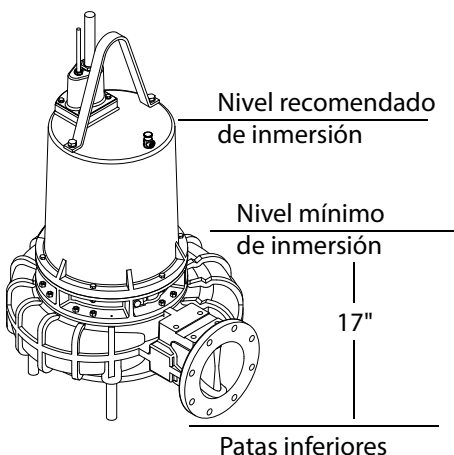
Cualquier producto que se almacena por un período mayor de seis (6) meses a partir de la fecha de compra deberá ser sometido a pruebas antes de la instalación, las cuales consisten en comprobar que el impulsor no esté obstruido y que gire libremente, así como pruebas de funcionamiento al motor.

## ► Controles

Los modelos manuales requieren un dispositivo de control de la bomba, por separado o en el panel, para operación automática. Asegúrese de que la especificación eléctrica del control seleccionado coincida con las especificaciones eléctricas de la bomba.

## ► Sumersión

La bomba debe utilizarse siempre en condición de sumersión. El nivel mínimo de líquido de sumidero no debe ser inferior a la altura de la voluta de la bomba (vea la figura 1).



**Figura 1**

## ► Instalación

Estas bombas se recomiendan para su uso en una estación de bombeo, cuenca o sumidero, mismos que deberán ser sellados y ventilados de acuerdo con los códigos locales de plomería. **Esta bomba está diseñada para bombear aguas residuales o efluentes, y líquidos no explosivos y no corrosivos, y no deberá instalarse en lugares clasificados como peligrosos.**

La bomba nunca deberá ser instalada en un canal, trinchera o pozo profundo excesivamente lodosos, pues la bomba se hundiría, obstruyendo la succión.

La instalación debe estar a una profundidad suficiente para asegurar que toda la plomería está por debajo de la línea de congelamiento. Si esto no es posible, retire la válvula de retención y ajuste el tamaño de la cuenca para compensar el volumen de reflujo adicional.

Las bombas se instalan con mayor frecuencia en estaciones simplex o dúplex, o cuencas, con un sistema de codo de acoplamiento móvil CAM 8, el cual permite que la bomba(s) pueda ser instalada o extraída sin la necesidad de personal para entrar en la estación, o que la bomba descansa en el suelo de la cuenca.

## ► Tubería de Descarga

La tubería de descarga debe ser lo más corta posible y de tamaño no menor que la descarga de la bomba.

**No reduzca el tamaño de la tubería de descarga a un tamaño inferior a la que se proporciona en la bomba.**

Se recomienda el uso de una válvula de retención y una válvula de cierre para cada bomba. La válvula de retención se utiliza para evitar el reflujo en el sumidero, y la válvula de cierre se utiliza para detener manualmente el sistema de bombeo durante su mantenimiento.

## ► Control de Nivel de Líquidos

El control de nivel debe ser montado en la tubería de descarga, un estante de cables o un poste flotador. El control de nivel debe tener el espacio adecuado para que no pueda colgar en su propio cable y que la bomba esté completamente sumergida cuando el control de nivel está en el modo "OFF" (Apagado). Ajustando el fijador del cable se puede cambiar el nivel de control. Se debe cumplir al menos un ciclo de operación para detectar posibles problemas y corregirlos.

Se recomienda que el flotador de control de nivel quede instalado de tal forma que no permita que el nivel del líquido sobrepase la altura de la bomba, o de 17" desde la base del pozo.

## ► Conexiones Eléctricas

### Cable:

El cable de alimentación que está ensamblado a la bomba no debe ser modificado de ninguna forma, con excepción de recortarlo para alguna aplicación específica. Cualquier empalme entre la bomba y el panel de control debe hacerse de acuerdo con los códigos eléctricos aplicables. Se recomienda que una caja de conexiones, si se usa, sea instalada fuera del sumidero o que sea al menos de construcción NEMA 4 si se va a instalar dentro del pozo húmedo. **NO UTILICE EL CABLE DE ALIMENTACIÓN PARA LEVANTAR LA BOMBA.**

Consulte a un electricista calificado para realizar las instalaciones.

## Protección por Sobrecarga:

**Trifásico** - El sensor de temperatura normalmente cerrado (N/C) está integrado en las bobinas del motor y detectará el calor excesivo en el caso que se produzca una sobrecarga. El sensor térmico se dispara cuando las bobinas se calienten demasiado y se restablecerá automáticamente cuando el motor de la bomba se enfríe a una temperatura segura. Es recomendable que el sensor térmico sea conectado a un dispositivo de alarma para alertar al operador de una condición de sobrecarga, y/o la bobina de arranque del motor para detener la bomba. En el caso de una sobrecarga, se debe detectar el origen del problema y reparar.

**⚠ ADVERTENCIA NO PERMITA QUE LA BOMBA OPERE SI SE PRODUCE UNA CONDICIÓN DE SOBRECARGA.**

**Sensor de Humedad** - Un sensor normalmente abierto (N/O) de 1 watt a 330 kiloohmios, 500 volts, se instala dentro de la cámara sellada de la bomba para detectar cualquier humedad presente. Es recomendable que este sensor sea conectado en serie a una bobina de dispositivo de alarma o arrancador de motor para alertar al operador de que algo de humedad ha sido detectada. En el caso que se detecte, verifique de forma individual los cables el sensor de humedad, ( $\infty$  resistencia = sin humedad) y la unión caja/caja de control por humedad.

Estas situaciones pueden inducir a una señal falsa en el circuito de detección de humedad. Si ninguna de las pruebas anteriores demuestran conclusiones, la bomba debe ser extraída y el origen de la falla reparado. **¡SI SE HA DETECTADO HUMEDAD EL MANTENIMIENTO DEBE HACERSE DE INMEDIATO!**

Si la corriente a través del sensor de temperatura supera los valores en la lista, un relé de control de circuito debe ser utilizado para reducir la corriente, o de lo contrario el sensor no funcionará correctamente.

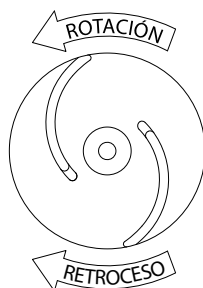
RANGOS ELÉCTRICOS DEL SENSOR DE TEMPERATURA		
Voltios	Amperios Continuos	Amperios Arranque
220-240	1.50	15.0
440-480	0.75	7.5

## Tamaño del Cable:

Si se requiere que el cable de alimentación sea más largo, consulte a un electricista calificado para que seleccione el tamaño adecuado de alambre.

### ▶ Arranque

- 1. Revise Fases y Voltaje** - Revise la placa de información verificando el voltaje y las fases en la cual deberá ser conectado el motor.
- 2. Revise la Rotación** - Una rotación incorrecta produce baja eficiencia de la bomba, reduciendo la vida del motor y, por consecuencia, de la bomba misma. Verifique la rotación en unidades de tres fases aplicando energía eléctrica momentáneamente y observe el "retroceso".



Parte inferior de la bomba

El retroceso debe ser siempre en sentido contrario a las manecillas del reloj, visto desde el motor, o contrario a la rotación del impulsor, la cual a su vez deberá ser contraria al sentido de giro de las manecillas del reloj, visto desde la base de la bomba.

**3. Placa de Identificación** - Para referencia futura registre la información que aparece en la placa de la bomba en el área al final de la página 1 de este manual.

**4. Prueba de Aislamiento** - Una prueba de aislamiento (megger) se debe realizar en el motor antes que la bomba se ponga en servicio. Los valores de la resistencia (ohms) así como la tensión (voltios) y corriente (amperios) deberán de registrarse.

**5. Prueba de Bombeo** - Asegúrese de que la bomba ha sido correctamente cableada, colocada en posición dentro del pozo, y compruebe el sistema llenando de líquido y permitiendo que la bomba opere un ciclo completo de bombeo. El tiempo necesario para vaciar el sistema, junto con el volumen de agua, debe registrarse.

### ▶ Mantenimiento

No se requiere lubricación o mantenimiento. Realice las siguientes comprobaciones cuando la bomba se retira de la operación o cuando el rendimiento de la bomba se deteriore:

- Inspeccionar el nivel de aceite y la contaminación que presente en la cubierta del motor.
- Inspeccionar el impulsor y el cuerpo en busca de la acumulación excesiva o la obstrucción.
- Inspeccionar el motor, baleros y el sello de la flecha por desgaste o fugas.

### ▶ Servicio

NOTA: Los números de componentes en ( ) se refieren a las figuras 6 y 7.

**Enfriamiento de Aceite** - En cualquier momento que la bomba se retira de la operación, se debe comprobar visualmente el nivel y grado de contaminación en el aceite dentro de la cubierta del motor. Para comprobar el aceite, la bomba se debe fijar en posición vertical. Retire los tornillos (6) de la cubierta para cables (4) de la cubierta de motor (3), **NO** desconecte los cables del motor. Inspeccione visualmente el aceite en la cubierta (3) para asegurarse de que está limpio y claro, este deberá ser de color ámbar claro y estar libre de partículas en suspensión. El aceite blanco lechoso indica la presencia de agua. El nivel de aceite debe estar justo por encima del motor cuando la bomba está en posición vertical.

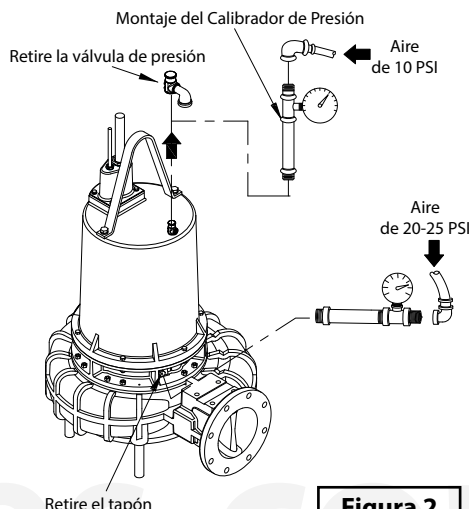
**Cámara de Sello** - Escurra el aceite de la cámara de sello colocando la bomba de costado con del tapón macho (18) hacia abajo y remueva el tapón (18). Si el aceite contiene agua u otro contaminante, el sello mecánico (19) debe ser inspeccionado y reemplazado si es necesario.

**Pruebas de Aceite**


- Y Escurra el aceite en un recipiente limpio y seco, colocando la bomba en un costado, y remueva los tornillos (6), levante la cubierta para cables (4) de la cubierta de motor (3). En un contenedor separado escurra la cámara sellada removiendo el tapón macho (18).
- Y Verifique la contaminación del aceite utilizando un medidor de aceite con un rango de distribución de 30 kV.
- Y Si el aceite se encuentra limpio y no contaminado (medición por encima de 15 kV), vuelva a llenar la cubierta.
- Y Si el aceite se encuentra sucio o contaminado (medidas por debajo de 15 kV), la bomba debe

ser inspeccionada con cuidado por fugas en el sello de la flecha, montaje de cable, empaque de la cubierta y tapón, antes de rellenar con aceite. Para localizar la fuga, lleve a cabo una prueba de presión.

Después de que se reparen las fugas, deseche debidamente el aceite usado, y rellene con aceite nuevo.



**Figura 2**

 *La presión se acumula muy rápido, aumente la presión "TAPANDO" la boquilla de aire. Demasiada presión puede dañar el sello. **NO exceda 10 PSI en la cubierta y 20-25 PSI en la cámara de sello.***


**Prueba de Presión**

**Cubierta de Motor** - El aceite debe estar al nivel normal. Retire la válvula de presión (11) de la cubierta (3). Aplique sellador de tuberías al calibrador de presión y colóquelo en lugar del tapón (vea la figura 2). Presurice la cubierta a 10 PSI. Utilice una solución jabonosa alrededor de las áreas selladas e inspeccione las uniones en busca de burbujas de aire. Si después de cinco minutos la presión aún se mantiene constante, y no se observan burbujas, purgue lentamente la presión y retire el calibrador de presión.

Cambie el aceite. Las fugas deben ser localizadas y reparadas si la presión no se mantiene constante.

**Cámara de Sello** - Compruebe que la cámara de sello esté llena de aceite quitando el tapón (18). Aplique sellador de tuberías al calibrador y presione en el orificio del bastidor (15). Presurice la cámara de sello a 20-25 PSI y verifique si presenta fugas.

**Sustitución del Aceite** - Coloque la unidad en posición vertical y rellene con aceite nuevo de enfriamiento según la siguiente tabla. Llene hasta justo arriba del motor, pero por debajo del condensador, deje un espacio en la parte superior de la cubierta para compensar la expansión del aceite. Coloque el empaque (5) y la cubierta de cable (4) a la cubierta de motor (3). Aplique compuesto sellador a los tornillos hex. (6), coloque en los orificios y apriete con un torque de 15 lbs-plg.

 **No llene con demasiado aceite. Sobrepasar el nivel de aceite de la cubierta puede crear presión hidráulica excesiva y peligrosa que puede destruir la bomba y crear un peligro. El exceso de aceite anulará la garantía.**

**Sustitución de Aceite:**

**Cámara de Sello** - Llene la cámara con aceite nuevo refrigerante o reutilice el aceite libre de contaminante.

Aceite refrigerante Proveedor recomendado/grado	
BP	Enerpar SE100
Conoco	Pale Parafin 22
Mobile	D.T.E. Oil Light
Shell Canada	Transformer-10
Texaco	Diala-Oil-AX

### ► Desensamblable

**Impulsor y Voluta:** Desconecte la corriente eléctrica. Retire las tuercas (16) y levante la cubierta verticalmente y el conjunto de la placa de sello de la voluta (37). Limpie la voluta (37) si es necesario. Inspeccione el empaque del cuerpo (36) y reemplace si está dañado. Para retirar el impulsor (32), remueva el tornillo (35), la arandela de presión y la arandela del impulsor (34). Retire la cuña de la flecha del motor. Para remover el anillo de desgaste (33), divida y remueva, teniendo cuidado de no dañar la voluta.

**Sensores de humedad** - Escurra el aceite de la cámara de sello, si aún no lo a hecho. Retire los tornillos (9) y levante la manivela (8). Voltee la bomba y apóyela sobre unos barrotes de madera, esto para no dañar los cables. Retire los tornillos socket (27) y levante la placa de sello (26), con el sello mecánico (19) estacionario, verticalmente del bastidor (15), **no** dañe el sello. Verifique el sensor de humedad (41) por daños, reemplace removiendo los tornillos (42) y desconecte los cables (40). Remueva los sensores (41) del bastidor (15).

**Diafragma** - Con la placa de sello (26) retirada, examine el diafragma (23) de rupturas o grietas. Reemplace el diafragma removiendo los tornillos (25) y placa de diafragma (24). Limpie los orificios de ventilación en la placa de sello (26).

**Sello de flecha** - Retire la parte rotatoria del conjunto de sello (19), resorte y el interior de la parte rotatoria de la flecha. Examine todas las partes del sello, si las caras del sello muestran signos de desgaste, patrón de desgaste irregular, astillas o arañazos, reemplace el sello entero.

**No intercambie componentes del sello, reemplace todo el sello de la flecha.** Si va a reemplazar el sello, retire la placa de sello haciendo palanca con un destornillador plano.

**Motor y Baleros** - Retire la voluta, impulsor, placa de sello y sello como se menciona previamente y drene el aceite de la cubierta (3). Coloque la unidad en posición vertical, sobre unos barrotes de madera, esto para no apoyar la unidad en la flecha. Retire los tornillos (6), empaque (5) y la cubierta de cable (4) de la cubierta de motor (3). Etiquete las conexiones y retire los cables conductores de los cables del motor y los cables de sensor de humedad y temperatura del cable de control mediante la eliminación de los conectores. Retire los tornillos (12) y verticalmente levante la cubierta de motor (3) del bastidor (15).

Reemplace el empaque (14) si está dañado. Retire los pernos del motor y levante la campana del extremo superior del motor (1). Retire la arandela. Retire el balero (2) si está dañado o desgastado.

Levante verticalmente el estator (1) del rotor/flecha. Inspeccione el embobinado de cortos y resistencias. Haga una prueba del sensor de temperatura mediante la continuidad entre los cables blanco y negro. Si está defectuoso contacte al fabricante o estación de servicio del motor. Tire del motor rotor/flecha con baleros (13) del bastidor (15). Retire los baleros (13) si está dañado o desgastado. Si el embobinado del rotor/estator está defectuoso, cambie el motor completo.



**¡IMPORTANTE!** - *Todas las partes deben estar limpias antes de volver a montar.*

### ► Ensamble

**Baleros** - Reemplace los baleros, teniendo cuidado de no dañar el rotor o flecha. Si los tiene, debe llenar la cavidad de la cara del rotor para ambos baleros superior e inferior.

Aplicar compuesto adhesivo a la flecha y presione el balero inferior (13) en la flecha, posicione en ángulo recto en la flecha aplicando fuerza en el anillo interior del balero solamente, hasta que los baleros se asienten en la flecha. De la misma manera, ensamble el balero superior (2) a la flecha.

**Motor** - Deslice el rotor con los baleros (13) en el bastidor (15) hasta que los baleros se asienten en la parte inferior. Posicione la cubierta del motor y estator, coloque arandelas de onda en la tapa del motor.

**¡IMPORTANTE!** *Se requieren arandelas de presión onduladas en la parte superior de la carcasa del motor para compensar la expansión de la flecha. Estas arandelas deben instalarse correctamente para dar la fuerza necesaria hacia abajo en la flecha del motor.*

Posicione la tapa del motor alineada con los orificios y coloque los tornillos en el bastidor (15) y apriete con un torque de 16 lbs-plg. Coloque todos los cables por encima del motor. Coloque el empaque (14) en el bastidor (15) y baje la cubierta (3) sobre el motor, alinee la manivela de modo que este en paralelo a la tapa del motor. Aplique compuesto bloqueador a los tornillos (12) e instale las tuercas (16) y apriete con un torque de 24 lbs-plg.



**Maneje las piezas del sello con extremo cuidado. NO dañe las superficies pulidas.**

**Sello/Diafragma** - (Vea la figura 3). Limpie las cavidades en el bastidor (15) y la placa de sello (26). Humedezca ligeramente la superficie interna y externa del sello mecánico (19) con un poco de agua (**no use grasa o aceite**). Presione firmemente el miembro estacionario en el bastidor (15) y en la placa de sello (26). Teniendo cuidado de no dañar la cara del sello.

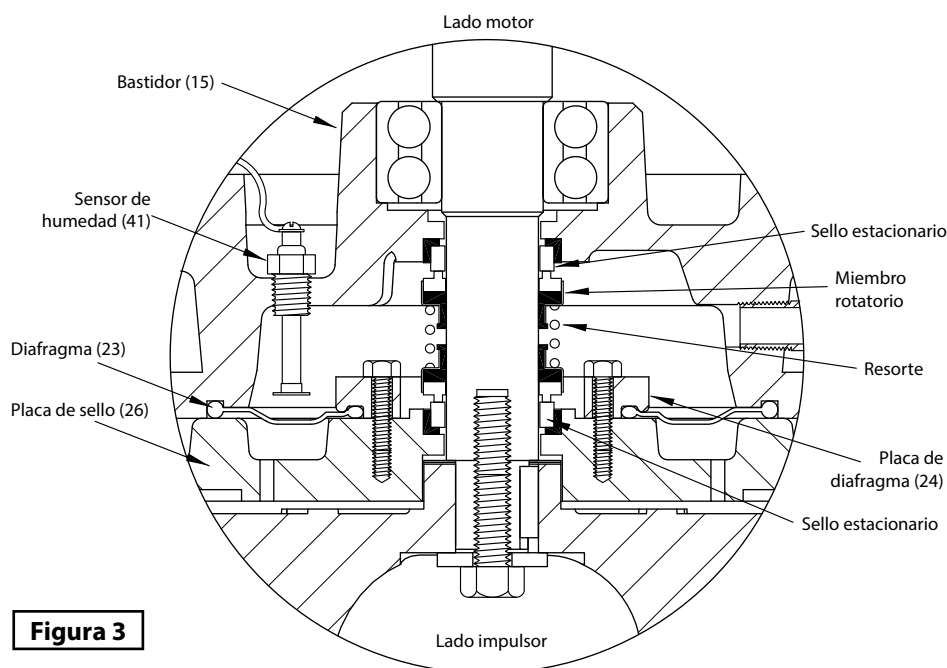


**¡IMPORTANTE!** - **Martillar con la herramienta de empuje del sello dañará la cara del sello.**

Asegúrese que los miembros estacionarios estén derechos y el empaque no esté fuera de la ranura. Humedezca ligeramente con agua la superficie interna del fuelle en el miembro rotatorio. Con la superficie pulida frente al bastidor (15), deslice el miembro rotatorio en de la flecha usando la herramienta de empuje del sello, hasta que las caras pulidas estén juntas. Es extremadamente importante mantener limpias las caras del sello durante el ensamble. Las partículas de suciedad entre las caras causarán fugas en el sello.

Asegúrese de que las ranuras en el retenedor embonen con el miembro rotatorio del sello (19). Coloque el resorte y asegúrese que esté bien asentado en el miembro rotatorio. Humedezca ligeramente con agua la parte interna del miembro rotatorio.

Con la parte cónica hacia el bastidor (15), deslice el miembro rotatorio de la flecha con una herramienta de empuje de sello hasta que el retenedor embone con el resorte y esté se comprima ligeramente. El resorte debe embonar adecuadamente en los dos retenedores.



**Figura 3**

Ensamble el diafragma (23) con el "abultamiento" hacia la placa del diafragma (24). Coloque la placa (24) en el diafragma (23) e inserte los tornillos (25) en la placa y apriete.

Coloque la placa del diafragma (24) de la flecha sobre el bastidor (15), teniendo cuidado de no dañar la parte externa del miembro estacionario y alinee los orificios para los tornillos (25).

Enrosque los tornillos (25) en el bastidor (15) y apriete. Llene nuevamente la cámara con aceite.

#### **Ensamble de la Cubierta de cables -**

Verifique el cable de alimentación (38) y el cable de sensores (39) por grietas o daños y reemplace la cubierta completa (4) si es necesario (vea la figura 4). Lleve los cables del motor a través de la abertura de la cubierta del motor (3), compruebe la envoltura y reemplace si esta dañada. Coloque el empaque (5) en la cubierta de cables (4) y reconecte los cables usando conectores y aislantes. Vea la figura 5 para el esquema del cableado.

Llene con aceite refrigerante. Coloque la cubierta para cables (4) con un empaque (5) en la cubierta del motor. Aplique compuesto bloqueador a los tornillos (6) y apriete con un torque de 16 lbs-plg.

Retire las tuercas (38B) y (39B), arandelas (38C) y (39C), y amortiguadores (38D) y (39D) de la cubierta para cable (4), inspeccione y reemplace si está dañado (vea la figura 4). Vuelva a ensamblar insertando su amortiguador, arandelas y tuerca dentro de la cubierta para cable. Apriete la tuerca con un torque de 15 lbs-plg para evitar fugas.

**Anillo de desgaste** - Aplique compuesto retenedor al borde de la voluta (37) y presione el anillo de desgaste (33) hasta que quede asentado en el borde.

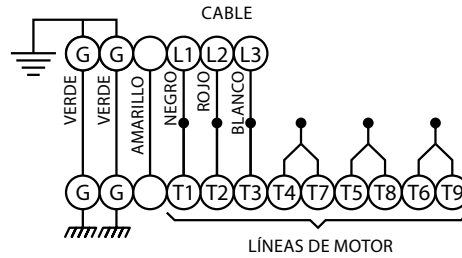
**Impulsor y Voluta** - Instale el impulsor (32) aplicando una pequeña capa de aceite a la flecha y deslice el impulsor directo en la flecha, manteniendo alineado el cuñero. Coloque la cuña en el cuñero.



Coloque la arandela del impulsor (34) y la arandela de presión (10), aplique compuesto bloqueador de roscas (Loctite® Primer T), deje actuar de acuerdo a las indicaciones del fabricante. Aplique compuesto bloqueador de roscas al tornillo (35), enrosque en la flecha y apriete con un torque de 35 lbs-plg.

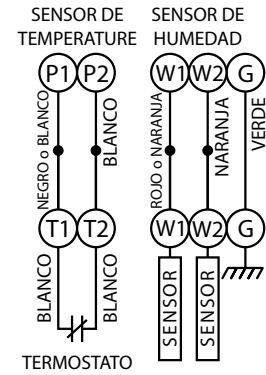
Coloque el empaque (36) en la voluta e instale el impulsor y el ensamble del motor sobre los tornillos prisioneros y en la voluta (37). Aplique compuesto bloqueador a las roscas de los tornillos prisioneros (31) y coloque las tuercas (16) en los tornillos y apriete con un torque de 24 lbs-plg. Verifique una correcta rotación del impulsor. El espacio libre entre el impulsor y la voluta debe ser aproximadamente de 0.012".

TRIFÁSICO 460V AC



Cable	Líneas de motor
Verde (Tierra)	Verde - 2
Amarillo	No se usa
Negro	1
Rojo	2
Blanco	3
	T4 y T7 juntos
	T5 y T8 juntos
	T6 y T9 juntos

CABLE DE CONTROL



Cable de control	Líneas
Verde	Tierra
Negro	P1 (Temperatura)
Blanco	P2 (Temperatura)
Rojo	W1 (Humedad)
Naranja	W2 (Humedad)

Figura 5

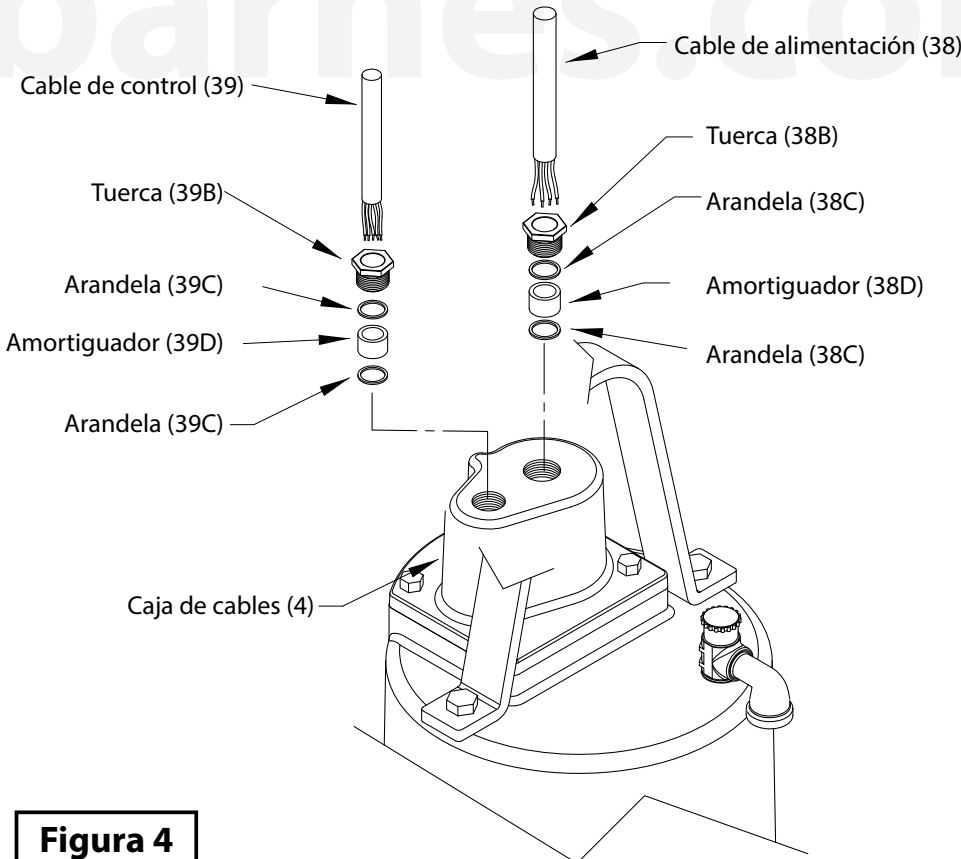
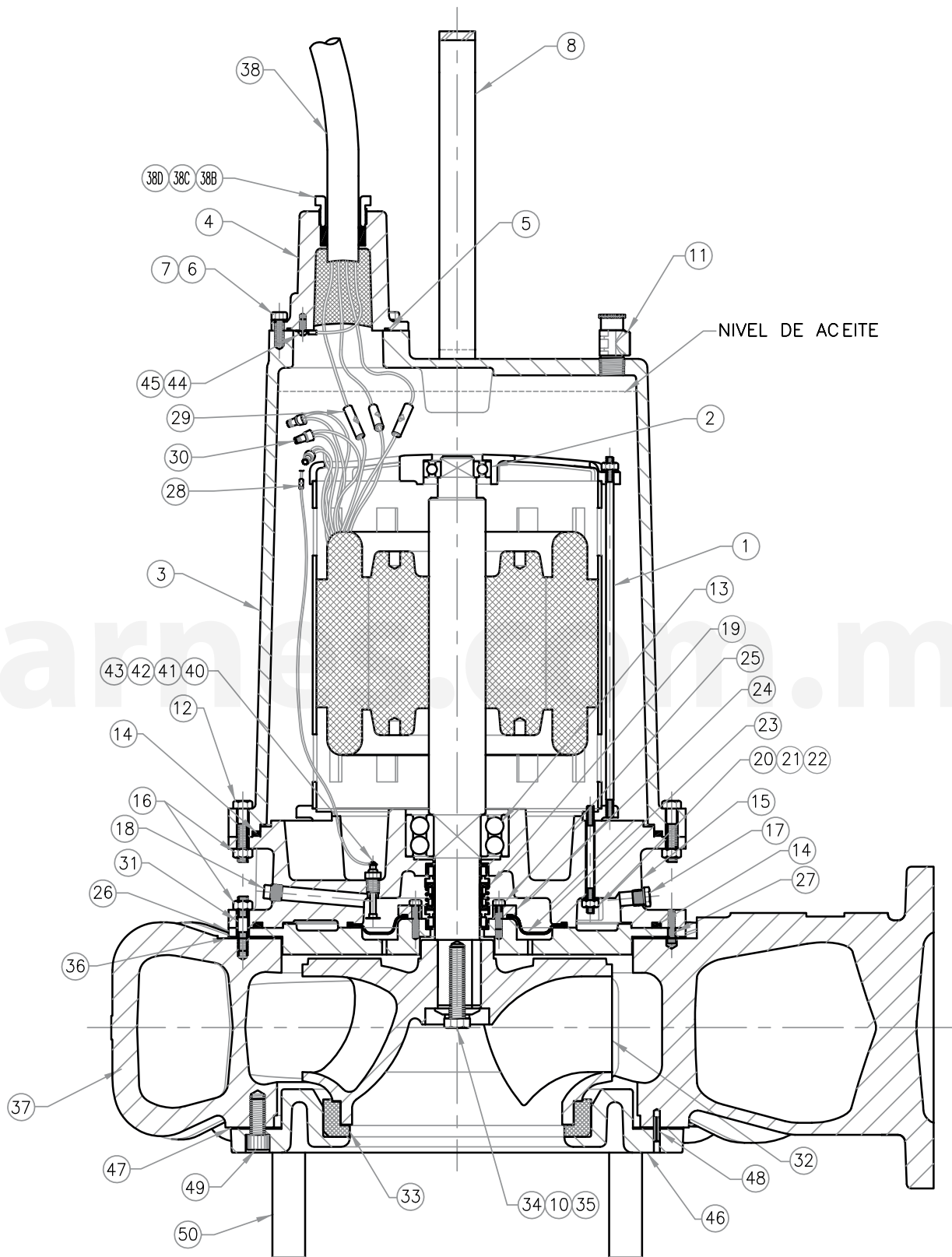


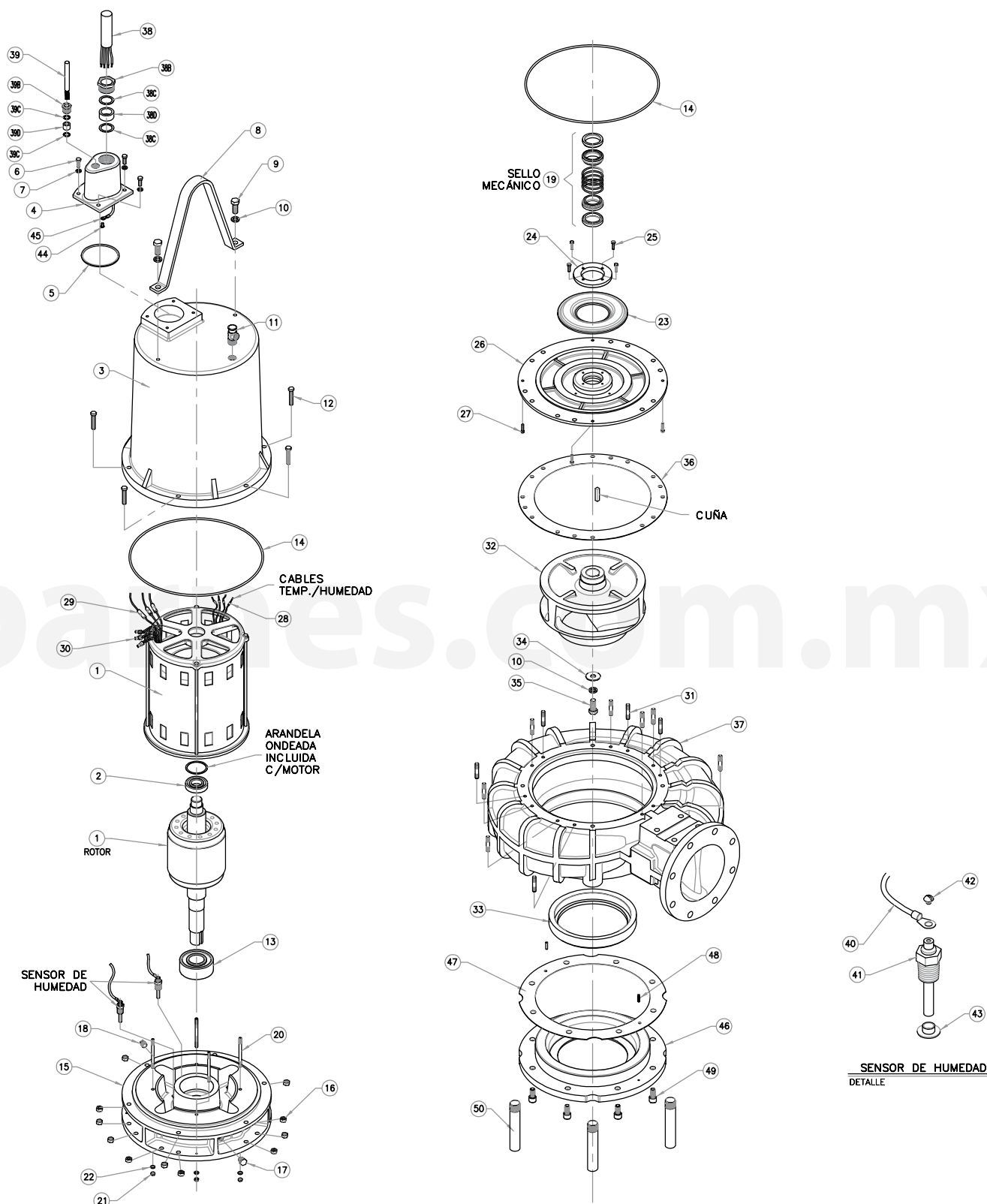
Figura 4

Figura 6



Para solicitar alguna refacción favor de suministrar el modelo y número de serie como se muestra en la placa de identificación, y la descripción y número de parte como se muestra en la lista de partes.

Figura 7



Para solicitar alguna refacción favor de suministrar el modelo y número de serie como se muestra en la placa de identificación, y la descripción y número de parte como se muestra en la lista de partes.

ITEM	CANT.	DESCRIPCIÓN	# PARTE
1	1	MOTOR	
		36 y 48 HP, 3 FASES, 1150 RPM, 460V	40040046
2	1	BALERO SUPERIOR	31020018
3	1	CUBIERTA DE MOTOR	03100006
4	1	CUBIERTA PARA CABLE Y CABLE	03100007
5	1	EMPAQUE "□" #51937	92010085
6	4	TORNILLO HEX. 3/8-16 UNC x 1" INOX.	91010345
7	4	ARANDELA DE PRESIÓN 3/8" INOX.	91010061
8	1	MANIVELA	30400845
9	2	TORNILLO HEX. 5/8-11 x 1½"	91010354
10	3	ARANDELA DE PRESIÓN 5/8"	91010063
11	1	VÁLVULA DE SEGURIDAD	31200021
12	6	TORNILLO HEX. 7/16-14 x 2¼" INOX.	91010348
13	1	BALERO INFERIOR	31020019
14	2	EMPAQUE "□" #52082	92010051
15	1	BASTIDOR	03040013B
16	18	TUERCA HEX. 7/16-14 UNC INOX.	91010434
17	1	TAPÓN HEX. 3/8" INOX. #22932	91010131
18	1	TAPÓN MACHO 3/8"	93010149
19	1	SELLO MECÁNICO #60818	31030146
20	4	TORNILLO PRISIONERO 3/8-16 UNC x 4½"	91010376
21	4	TUERCA HEX. 3/8-16 UNC INOX.	91010433
22	4	ARANDELA DE PRESIÓN 3/8" INOX.	91010061
23	1	DIAFRAGMA #52093	31040002
24	1	PLACA DE DIAFRAGMA	03160006
25	4	TORNILLO HEX. 1/4-20 x 1" INOX.	91010342
26	1	PLACA DE SELLO	03180016
27	4	TORNILLO SOCKET 1/4-20 UNC x 1" INOX.	91010392
28	4	CONECTOR #52990	94010021
29	3	CONECTOR #56730	94010022
30		CONECTOR CHUPÓN #55844	94010024
	1	460 VOLTS	
31	12	TORNILLO PRISIONERO 7/16-14 UNC x 2¼"	91010377
32	1	IMPULSOR	
		36 HP, 1150 RPM, Ø12½"	03140107
		48 HP, 1150 RPM, Ø13"	03140107B
33	1	ANILLO DE DESGASTE	30400301
34	1	ARANDELA DE IMPULSOR	30400415
35	1	TORNILLO HEX. 5/8-11 x 3" INOX.	91010360
36	1	EMPAQUE P/VOLUTA #51936	92010192
37	1	VOLUTA	03090062
38	8 m	CABLE 3/2 #52283	31030006
38B	1	TUERCA P/CABLE	30400904
38C	2	ARANDELA P/CABLE	30400401
38D	1	AMORTIGUADOR	92010002
39	8 m	CABLE P/SENSOR HUMEDAD/TEMP. 5/18"	31030005
39B	1	TUERCA P/CABLE	30400901
39C	2	ARANDELA P/CABLE #21531	91010057
39D	1	AMORTIGUADOR	92010005
40	2	CABLE SENSOR	31030011
41	2	SENSOR DE HUMEDAD #39383	31160001
42	2	TORNILLO P/SENSOR 6-32 x 1/4" INOX.	91010403
43	2	TAPA SENSOR	93010101
44	1	TORNILLO P/TIERRA 1/4" x 1/2"	91010404
45	1	TERMINAL OJILLO 5/16"	94010044
46	1	BRIDA DE SUCCIÓN	03050013
47	1	EMPAQUE P/BRIDA DE SUCCIÓN	92010169
48	2	PERNO Ø1/4" x 1"	91010181
49	8	TORNILLO SOCKET 5/8-11 x 1½" INOX.	91010396
50	4	PATAS DE SOPORTE	30400875
51	51.8 L	ACEITE P/MOTOR (CUBIERTA/CÁMARA DE SELLO)	31010031

Para solicitar alguna refacción favor de suministrar el modelo y número de serie como se muestra en la placa de identificación, y la descripción y número de parte como se muestra en la lista de partes.



**Siempre desconecte la bomba antes de aplicar un mantenimiento, servicio o reparación, para evitar descargas eléctricas.**

PROBLEMA	CAUSA	REVISIÓN
A) La bomba no arranca.	Mala instalación de corriente, fusible quemado, centro de carga botado, u otro tipo de interrupción de la corriente; flujo incorrecto de corriente. (1)	<p>(1) Por seguridad, revise todas las conexiones eléctricas. Mida la corriente eléctrica, si está dentro del <math>\pm 20\%</math> de los amperes a rotor bloqueado, entonces el impulsor probablemente esté atascado. Si la corriente es de cero, entonces el protector térmico está botado. Desconecte la bomba, permita que se enfríe, y nuevamente revise la corriente.</p> <p>(2) Reposicione la bomba o limpie el cárcamo como se requiere para obtener un área debidamente despejada para el flotador o pera de nivel.</p> <p>(3) Revise la resistencia del interruptor. Primero desconecte el control de nivel, seguido de esto emplee un ohmímetro a un rango bajo, como 100 ohms a escala llena, y conéctelo a las puntas del control de nivel. Active el control de nivel manualmente y compruebe que el ohmímetro registre cero ohms cuando el interruptor esté cerrado y escala llena cuando el interruptor esté abierto.</p> <p>(4) Realice una prueba megger para comprobar el aislamiento y la resistencia. Si está fuera del rango, seque y verifique nuevamente. Si aún está defectuoso, reemplace de acuerdo a las instrucciones de servicio.</p> <p>(5) Asegúrese de que el nivel del líquido sea al menos igual al punto sugerido en el arranque.</p> <p>(6) Revise los cálculos de bombeo para determinar el tamaño correspondiente de la bomba.</p> <p>(7) Revise la línea de descarga por restricciones, verificando la operación correcta de válvulas, etc.</p>
	Motor o interruptor inoperativo. (2)	
	Movimiento de flotación restringido. (3)	
	El interruptor no activa la bomba o está defectuosa. (4)	
	Motor defectuoso. (5)	
	Nivel del líquido insuficiente. (6)	
B) La bomba no se apaga.	El movimiento del interruptor o pera de nivel está restringido. (2)	
	El interruptor no puede desactivar la bomba o está defectuosa. (3)	
	Hay entrada de líquido excesivo al cárcamo, o bien la bomba no fue seleccionada correctamente. (6)	
	La bomba puede tener una burbuja de aire que impide el paso del líquido. (11)	
C) Se escucha que la bomba zumba pero no trabaja.	El interruptor está en posición manual. (16)	
	Voltaje incorrecto. (1)	
	El impulsor está atascado o la flecha está floja, desgastada o dañada, la cavidad en el impulsor o la boca de succión de cuerpo está tapada. (10)	

**NOTA:** Barnes de México S.A. de C.V. no asume ninguna responsabilidad por daños o lesiones debido al desmontaje en el campo. El desmontaje de las bombas o accesorios suministrados que no sean de Barnes de México S.A. de C.V. o sus centros de servicio autorizado, automáticamente anulará la garantía.

PROBLEMA	CAUSA		REVISIÓN
D) La bomba entrega una capacidad o gasto insuficientes.	Voltaje incorrecto.	(1)	(8) Remueva y examine que la válvula de retención tenga una apropiada instalación y buen funcionamiento.  (9) Abra la válvula.  (10) Revise el impulsor para que éste gire libremente. Limpie la cavidad del impulsor y la boca de succión del cuerpo de la bomba removiendo cualquier obstrucción.  (11) Afloje ligeramente la unión para permitir que el aire atrapado pueda escapar. Verifique que el interruptor de nivel esté ajustado para que la cavidad del impulsor siempre esté inundada. Limpie además el orificio de ventilación, que se encuentra afuera del cárcamo.  (12) Revise la rotación del motor. Si se trata de una bomba trifásica, cambie cualquiera de dos de las tres puntas de la corriente para modificar el sentido de rotación del impulsor.
	Descarga restringida.	(7)	
	La válvula check está cerrada.	(8)	
	La válvula de paso está cerrada.	(9)	
	El impulsor está atascado o la flecha está floja, desgastada o dañada, la cavidad en el impulsor o la boca de succión de cuerpo está tapada.	(10)	
	La bomba puede tener una burbuja de aire que impide el paso del líquido.	(11)	
E) La bomba prende y apaga con mucha frecuencia (más de lo acostumbrado).	La bomba gira en sentido contrario.	(12)	(13) Repare los accesorios como es requerido para eliminar fugas.  (14) Revise la temperatura del líquido a bombear, el cual no deberá ser mayor a 71 °C (160 °F).  (15) Reemplace la porción del tubo de descarga con un conector flexible, o en su defecto, apriete toda la tubería y sus conexiones.
	La válvula check no está instalada o tiene fuga que está entrando al cárcamo.	(8)	
	Los accesorios como codos, uniones, etc., tienen fugas.	(13)	
F) La bomba se apaga y luego se enciende independientemente del interruptor y bota el protector térmico de sobrecarga. <b>¡PRECAUCIÓN!</b> , la bomba puede arrancar inesperadamente. Desconecte la corriente eléctrica.	Agua del subsuelo está entrando al cárcamo.	(17)	(16) Regrese a la posición automática.  (17) Detecte y elimine fugas alrededor de las cargas y descargas del cárcamo.
	El cableado o la corriente eléctrica es inapropiada.	(1)	
	La carga dinámica total es menor al mínimo recomendado.	(6)	
	El impulsor está atascado o rozando con el cuerpo de la bomba.	(10)	
G) La bomba opera con mucho ruido o vibra excesivamente.	La temperatura del líquido es excesiva (únicamente protección interna).	(14)	
	Baleros desgastados, la flecha del motor está doblada.	(4)	
	Hay obstrucción en la cavidad del impulsor o se encuentra deteriorado.	(10)	
	La rotación del impulsor es incorrecta.	(12)	
	Los acoplamientos de la tubería a la estructura están muy rígidos o muy flojos.	(15)	

**NOTA:** Barnes de México S.A. de C.V. no asume ninguna responsabilidad por daños o lesiones debido al desmontaje en el campo. El desmontaje de las bombas o accesorios suministrados que no sean de Barnes de México S.A. de C.V. o sus centros de servicio autorizado, automáticamente anulará la garantía.

## **GARANTÍA DE BOMBAS, MOTOBOMBAS Y ELECTROBOMBAS**

Garantizamos al comprador inicial, durante el período de 12 meses a partir de la fecha de compra, cada bomba, motobomba y electrobomba nueva vendida por nosotros, contra defecto de manufactura.

Nuestra garantía está limitada únicamente a reemplazar o reponer la parte o partes de nuestra fabricación que resulten defectuosas con el uso normal del equipo. En los motores y partes que no son de nuestra fabricación, hacemos extensiva por nuestro conducto la garantía del fabricante original.

Esta garantía queda sin efecto en los siguientes casos: si el equipo ha sido desensamblado, si ha sufrido alteración o mal uso, si ha sido conectado a circuitos eléctricos de características diferentes a las indicadas en su placa, o si ha sido conectado sin la protección adecuada.

NO seremos responsables bajo esta garantía, por daños y/o perjuicios de cualquier índole, ni tampoco seremos responsables de cualquier tipo de gasto o flete derivado, relacionado, o como consecuencia de la reposición o reparación de las partes o piezas defectuosas.

Barnes de México, S.A. de C.V. no asume, ni autoriza a ninguna persona o entidad a tomar en su nombre, cualquier otra obligación o compromiso relacionado con nuestras bombas.



Equipos  
de Bombeo

**Barmesa**<sup>®</sup>



**MANN**<sup>®</sup>  
P U M P S