



Equipos
de Bombeo

Barmesa®

Manual de Instalación, Operación y Mantenimiento

Bomba Sumergible para Lodos

3SE-SS

1.5, 2 y 3 HP @ 1750 RPM

3SE151SS
3SE153SS
3SE154SS
3SE201SS
3SE203SS
3SE204SS
1.5-2 HP



3SE301SS
3SE303SS
3SE304SS
3 HP



¡IMPORTANTE! - Lea todas las indicaciones en este manual antes de operar o dar mantenimiento a la bomba.

Antes de la instalación, lea atentamente las siguientes instrucciones. El incumplimiento de estas instrucciones de seguridad podría causar lesiones corporales graves, la muerte y/o daños materiales. Cada producto Barmesa se examina cuidadosamente para asegurar un rendimiento adecuado. Siga estas instrucciones para evitar problemas de funcionamiento potenciales, y asegurar así años de servicio sin problemas.

⚠ PELIGRO Indica una situación de peligro inminente que, si no se evita, PROVOCARÁ lesiones graves o la muerte.

⚠ ADVERTENCIA Indica una situación de peligro inminente que, si no se evita, PUEDE producir lesiones graves o la muerte.


⚠ PRECAUCIÓN Indica una situación potencialmente peligrosa que, de no evitarse, PUEDE provocar lesiones leves o moderadas.


¡IMPORTANTE! - Barnes de México, S.A. de C.V. no es responsable de las pérdidas, lesiones o muerte como consecuencia de no observar estas precauciones de seguridad, mal uso o abuso de las bombas o equipos.

⚠ **TODOS LOS PRODUCTOS DEVUELTOS DEBEN LIMPIARSE, DESINFECTARSE O DESCONTAMINARSE ANTES DEL EMBARQUE, PARA ASEGURAR QUE NADIE SERÁ EXPUESTO A RIESGOS PARA LA SALUD DURANTE EL MANEJO DE DICHO MATERIAL. TODAS LAS LEYES Y REGLAMENTOS ATRIBUIBLES SE APLICARÁN.**

⚠ ADVERTENCIA Las conexiones de instalación, cableado y de unión deben estar en conformidad con el Código Eléctrico Nacional y todos los códigos estatales y locales aplicables. Los requisitos pueden variar dependiendo del uso y ubicación.

⚠ ADVERTENCIA La instalación y servicio deberá ser realizado por personal calificado.

 Manténgase alejado de las aberturas de succión y descarga. No introduzca los dedos en la bomba con la alimentación conectada; el cortador y/o impulsor giratorio pueden causar lesiones graves.

 Siempre use protección para los ojos cuando trabaje con bombas. No use ropa suelta que pueda enredarse en las piezas móviles.

⚠ PELIGRO Las bombas acumulan calor y presión durante la operación. Permita que la bomba se enfríe antes de manipular o dar servicio a esta o a cualquier accesorio asociado con la bomba.

⚠ PELIGRO Esta bomba no está diseñada para su uso en piscinas o instalaciones de agua donde haya contacto humano con el líquido bombeado.

⚠ PELIGRO Riesgo de descarga eléctrica. Para reducir el riesgo de descarga eléctrica, desconecte siempre la bomba de la fuente de energía antes de manipular cualquier aspecto del sistema de bombeo. Corte la fuente de poder y etiquete.

⚠ ADVERTENCIA No utilice para bombear agua arriba de 40 °C. No exceda las recomendaciones del fabricante sobre el rendimiento máximo de la bomba, o de lo contrario, causará que el motor se sobrecargue.

⚠ PELIGRO No levante, transporte o cuelgue la bomba por los cables eléctricos. El daño a los cables eléctricos puede provocar choque, quemaduras o la muerte. Nunca manipule los cables de alimentación conectados con las manos mojadas. Utilice un dispositivo de elevación apropiado.

⚠ ADVERTENCIA Para reducir el riesgo de una descarga eléctrica, la bomba deberá de estar apropiadamente conectada a tierra.

⚠ ADVERTENCIA Las bombas sumergibles para lodos suelen manejar materiales que podrían causar graves enfermedades. Use ropa protectora adecuada al trabajar con una bomba o tubería conectada. Nunca entre a un depósito de aguas residuales después de que ha sido utilizado.

⚠ PELIGRO Una falla en la conexión permanente a tierra de la bomba, motor y/o controles antes de conectarla a la corriente eléctrica puede provocar una electrocución, quemaduras o la muerte.

⚠ PELIGRO Estas bombas no deben instalarse en lugares clasificados como peligrosos de acuerdo con el Código Eléctrico Nacional.

¡IMPORTANTE! - Antes de la instalación, registre el número de modelo, serie, amperios, voltaje, fase y potencia que aparecen en la placa de la bomba para futuras referencias. También registre el voltaje y lecturas de corriente en el arranque:

Modelo monofásico	
A (amperios):	V (voltios):
Modelos trifásicos	
A L1-2:	V L1-2:
A L2-3:	V L2-3:
A L3-1:	V L3-1:

Modelo: _____

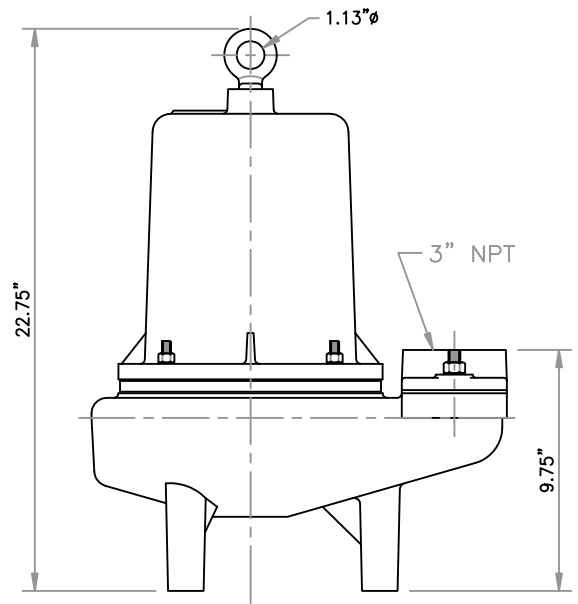
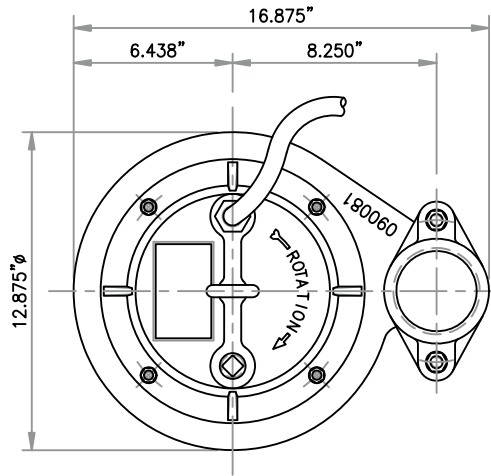
Serie: _____

Fases: _____ HP: _____

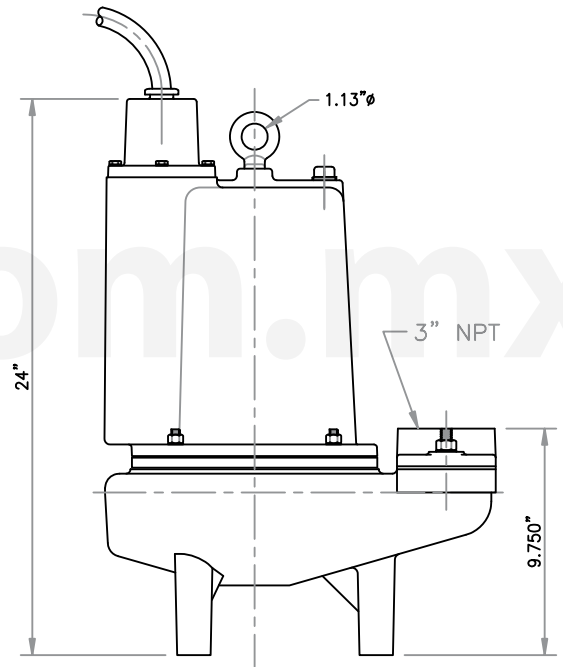
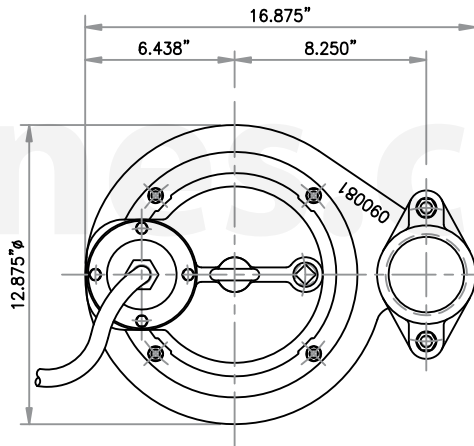
DESCARGA:	3" con brida vertical roscada NPT hembra.
PASO DE ESFERA:	2½"
TEMP. DEL LÍQUIDO:	40°C (104°F) máx.
VOLUTA:	Hierro gris ASTM A-48 clase 30.
CUBIERTA DEL MOTOR:	Hierro gris ASTM A-48 clase 30.
PLACA DEL SELLO:	Hierro gris ASTM A-48 clase 30.
IMPULSOR:	2 álabes, abierto, con venas en la parte posterior. Hierro gris ASTM A-48 clase 30.
FLECHA:	Acero inoxidable 416.
TORNILLERÍA:	Acero inoxidable 300.
EMPAQUES:	Forma "□" de Buna-N.
PINTURA:	Esmalte brillante base agua.
CONJUNTO DE SELLO:	Interior, tipo mecánico, lubricado en aceite. Carburo de silicio, elastómero de Buna-N y resorte de acero inoxidable.
CABLE:	8 metros de cable de neopreno, sellado contra humedad.
BALERO SUPERIOR:	Tipo bolas, sencillo, lubricado en aceite, para carga radial.
BALERO INFERIOR:	Tipo bolas, sencillo, lubricado en aceite, para carga radial y axial.
MOTOR:	Monofásico: NEMA L, arranque por condensador permanente, opera en baño de aceite para su lubricación y enfriamiento, con protección de sobrecarga en el motor. Trifásico: NEMA B, opera en baño de aceite para su lubricación y enfriamiento. Requiere de protección externa por sobrecarga incluida en el panel de control.

MODELO	HP	VOLTS	FASES	RPM (Nominal)	MÁX. AMPERES	AMPERES ROTOR BLOQUEADO	CÓDIGO NEMA	TAMAÑO DEL CABLE	TIPO DE CABLE	DIÁM. DE CABLE	PESO (kg)
3SE151SS	1.5	230	1	1750	12.6	23	B	10/3	SJO	0.69" (17.5 mm)	102
3SE153SS		230	3		11.6	36	H/L	10/4		0.75" (19.1 mm)	93
3SE154SS		460	3		5.8	17.5	L	10/4		0.75" (19.1 mm)	75
3SE201SS	2	230	1		14.5	29	B	10/3		0.69" (17.5 mm)	101
3SE203SS		230	3		14	50.8	J/M	10/4		0.75" (19.1 mm)	92
3SE204SS		460	3		7	25.4	M	10/4		0.75" (19.1 mm)	96
3SE301SS	3	230	1		28	59	A	10/4		0.69" (17.5 mm)	102
3SE303SS		230	3		19	56	D	10/4		0.75" (19.1 mm)	106
3SE304SS		460	3		9	28	D	10/4		0.75" (19.1 mm)	85

- ▶ 3SE153SS
- 3SE154SS
- 3SE203SS
- 3SE204SS



- ▶ 3SE151SS
- 3SE201SS
- 3SE301SS
- 3SE303SS
- 3SE304SS



► Al recibir la bomba

Al recibir la bomba, debe inspeccionarla por daños o faltantes. Si el daño ha ocurrido, presente un reclamo inmediatamente con la compañía que entregó la bomba. Si este manual llegara a perderse o dañarse, pregunte a su distribuidor más cercano por otra copia.

► Almacenamiento

Cualquier producto que se almacena por un período mayor de seis (6) meses a partir de la fecha de compra deberá ser sometido a pruebas antes de la instalación, las cuales consisten en comprobar que el impulsor no esté obstruido y que gire libremente, así como pruebas de funcionamiento al motor.

► Controles

Los modelos manuales requieren un dispositivo de control de la bomba, por separado o en el panel, para operación automática. Asegúrese de que la especificación eléctrica del control seleccionado coincida con las especificaciones eléctricas de la bomba.

► Sumersión

La bomba debe utilizarse siempre en condición de sumersión. El nivel mínimo de líquido de sumidero no debe ser inferior a la altura de la voluta de la bomba. Vea la figura 1.

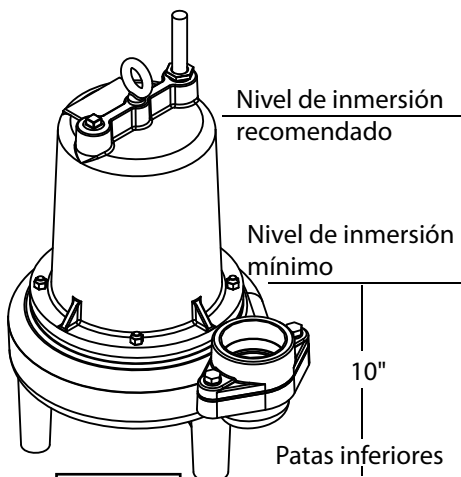


Figura 1

► Instalación

Estas bombas se recomiendan para su uso en una estación de bombeo, cuenca o sumidero, mismos que deberán ser sellados y ventilados de acuerdo con los códigos locales de plomería. **Esta bomba está diseñada para bombear aguas residuales o efluentes, y líquidos no explosivos y no corrosivos, y no deberá instalarse en lugares clasificados como peligrosos.**

La bomba nunca deberá ser instalada en un canal, trinchera o pozo profundo excesivamente lodosos, pues la bomba se hundiría, obstruyendo la succión.

La instalación debe estar a una profundidad suficiente para asegurar que toda la plomería está por debajo de la línea de congelamiento. Si esto no es posible, retire la válvula de retención y ajuste el tamaño de la cuenca para compensar el volumen de reflujo adicional.

Las bombas se instalan con mayor frecuencia en estaciones simplex o dúplex, o cuencas, con un sistema de codo de acoplamiento móvil CAM, el cual permite que la bomba(s) pueda ser instalada o extraída sin la necesidad de personal para entrar en la estación, o que la bomba descansa en el suelo de la cuenca.

► Tubería de Descarga

La tubería de descarga debe ser lo más corta posible y de tamaño no menor que la descarga de la bomba.

No reduzca el tamaño de la tubería de descarga a un tamaño inferior a la que se proporciona en la bomba.

Se recomienda el uso de una válvula de retención y una válvula de cierre para cada bomba. La válvula de retención se utiliza para evitar el reflujo en el sumidero, y la válvula de cierre se utiliza para detener manualmente el sistema de bombeo durante su mantenimiento.

► Control de Nivel de Líquidos

El control de nivel debe ser montado en la tubería de descarga, un estante de cables o un poste flotador. El control de nivel debe tener el espacio adecuado para que no pueda colgar en su propio cable y que la bomba esté completamente sumergida cuando el control de nivel está en el modo "OFF" (Apagado). Ajustando el fijador del cable se puede cambiar el nivel de control. Se debe cumplir al menos un ciclo de operación para detectar posibles problemas y corregirlos.

Se recomienda que el flotador de control de nivel quede instalado de tal forma que no permita que el nivel del líquido sobrepase la altura de la bomba, o de 10" desde la base del pozo.

► Conexiones Eléctricas

Cable:

El cable de alimentación que está ensamblado a la bomba NO debe ser modificado de ninguna forma, con excepción de recortarlo para alguna aplicación específica. Cualquier empalme entre la bomba y el panel de control debe hacerse de acuerdo con los códigos eléctricos aplicables. Se recomienda que una caja de conexiones, si se usa, sea instalada fuera del sumidero o que sea al menos de construcción NEMA 4 si se va a instalar dentro del pozo húmedo. **NO UTILICE EL CABLE DE ALIMENTACIÓN PARA LEVANTAR LA BOMBA.**

Consulte a un electricista calificado para realizar las instalaciones.

Protección por Sobrecarga:

Monofásico - El protector de sobrecarga en el devanado del motor se emplea para evitar el sobrecalentamiento, midiendo el efecto combinado de la corriente y la temperatura. Esto significa que el protector usado se activará y desconectará la bomba si el devanado se sobrecalienta, o si la corriente se eleva demasiado.

¡IMPORTANTE! - Automáticamente la sobrecarga restablecerá y arrancará la bomba después de que el motor se enfríe a una temperatura segura. En el caso de una sobrecarga, la fuente de esta condición deberá ser determinada y corregida inmediatamente.

⚠ ADVERTENCIA NO PERMITA QUE LA BOMBA OPERE SI SE PRODUCE UNA CONDICIÓN DE SOBRECARGA.

Si la corriente a través del sensor de temperatura supera los valores en la lista, un relé de control de circuito debe ser utilizado para reducir la corriente, o de lo contrario el sensor no funcionará correctamente.

RANGOS ELÉCTRICOS DEL SENSOR DE TEMPERATURA		
Voltios	Amperios Continuos	Amperios Arranque
110-120	3.00	30.0
220-240	1.50	15.0
440-480	0.75	7.5
600	0.60	6.0

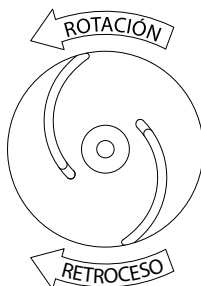
Tamaño del Cable:

Si se requiere que el cable de alimentación sea más largo, consulte a un electricista calificado para que seleccione el tamaño adecuado de alambre.

▶ Arranque

1. **Revise Fases y Voltaje** - Revise la placa de información verificando el voltaje y las fases en la cual deberá ser conectado el motor.

2. **Revise la Rotación** - Una rotación incorrecta produce baja eficiencia de la bomba, reduciendo la vida del motor y, por consecuencia, de la bomba misma. Verifique la rotación en unidades de tres fases aplicando energía eléctrica momentáneamente y observe el "retroceso".



Parte inferior de la bomba

El retroceso debe ser siempre en sentido contrario a las manecillas del reloj, visto desde el motor, o contrario a la rotación del impulsor, la cual a su vez deberá ser contraria al sentido de giro de las manecillas del reloj, visto desde la base de la bomba.

3. **Placa de Identificación** - Para referencia futura registre la información que aparece en la placa de la bomba en el área al final de la página 1 de este manual.

4. **Prueba de Aislamiento** - Una prueba de aislamiento (megger) se debe realizar en el motor antes que la bomba se ponga en servicio. Los valores de la resistencia (ohms) así como la tensión (voltios) y corriente (amperios) deberán registrarse.

5. **Prueba de Bombeo** - Asegúrese de que la bomba ha sido correctamente cableada, colocada en posición dentro del pozo, y compruebe el sistema llenando de líquido y permitiendo que la bomba opere un ciclo completo de bombeo. El tiempo necesario para vaciar el sistema, junto con el volumen de agua, debe registrarse.

▶ Mantenimiento

No se requiere lubricación o mantenimiento. Realice las siguientes comprobaciones cuando la bomba se retira de la operación o cuando el rendimiento de la bomba se deteriore:

- a) Inspeccionar el nivel de aceite y la contaminación que presente en la cubierta del motor.
- b) Inspeccionar el impulsor y el cuerpo en busca de la acumulación excesiva o la obstrucción.
- c) Inspeccionar el motor, baleros y el sello de la flecha por desgaste o fugas.

▶ Servicio

NOTA: Los números de componentes en () se refieren a las figuras 6 a la 11.

Enfriamiento de Aceite - En cualquier momento que la bomba se retira de la operación, se debe comprobar visualmente el nivel y grado de contaminación en el aceite dentro de la cubierta del motor. Para comprobar el aceite, la bomba se debe fijar en posición vertical. Retire el tapón (20) de la cubierta de motor (4). Con una linterna, inspeccione visualmente el aceite en la cubierta (4) para asegurarse de que está limpio y claro, este deberá ser de color ámbar claro y estar libre de partículas en suspensión. El aceite blanco lechoso indica la presencia de agua. El nivel de aceite debe estar justo por encima del motor cuando la bomba está en posición vertical.

Pruebas de Aceite

- ÿ Escorra el aceite en un recipiente limpio y seco, colocando la bomba en un costado, y remueva el tapón (20) de la cubierta (4).
- ÿ Verifique la contaminación del aceite utilizando un medidor de aceite con un rango de distribución de 30 kV.
- ÿ Si el aceite se encuentra limpio y no contaminado (medición por encima de 15 kV), vuelva a llenar la cubierta.

Y Si el aceite se encuentra sucio o contaminado (medidas por debajo de 15 kV), la bomba debe ser inspeccionada con cuidado por fugas en el sello de la flecha, montaje de cable, empaque de la cubierta y tapón, antes de rellenar con aceite. Para localizar la fuga, lleve a cabo una prueba de presión.

Después de que se reparen las fugas, deseche debidamente el aceite usado, y rellene con aceite nuevo.

Prueba de Presión (si el aceite ha sido drenado) - Retire el tapón macho (20) de la cubierta (4). Aplique sellador de tuberías al calibrador de presión y colóquelo en lugar del tapón. Presurice la cubierta del motor a 10 PSI. Utilice una solución jabonosa alrededor de las áreas selladas e inspeccione las uniones en busca de burbujas de aire.

Si después de cinco minutos la presión aún se mantiene constante, y no se observan burbujas, purgue lentamente la presión y retire el calibrador de presión. Cambie el aceite. Las fugas deben ser localizadas y reparadas si la presión no se mantiene constante.

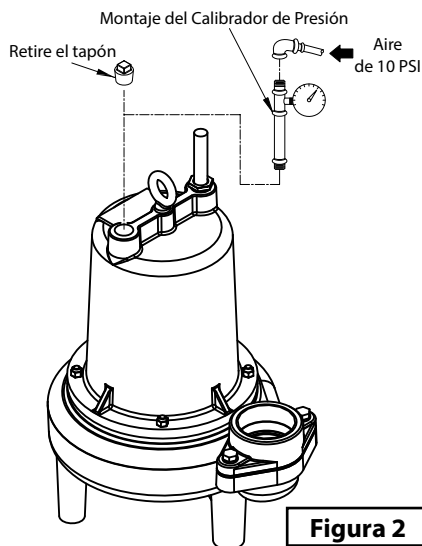


Figura 2

Prueba de Presión (Si el aceite no ha sido drenado) - El aceite debe estar al nivel normal. Retire el tapón (20) de la cubierta (4). Aplique sellador de tuberías al calibrador y colóquelo en lugar del tapón. Presurice la cubierta del motor a 10 PSI. Utilice una solución jabonosa alrededor de las áreas selladas por encima del nivel de aceite e inspeccione las uniones en busca de burbujas de aire. Para las áreas selladas por debajo del nivel de aceite, las fugas pueden filtrar aceite. Si después de cinco minutos la presión aún se mantiene constante, y no hay burbujas, se observa la filtración de aceite, purgue lentamente la presión y retire el calibrador de presión. Cambie el aceite. La fuga debe ser localizada y reparada si la presión no se mantiene constante.



*La presión se acumula muy rápido, aumente la presión "TAPANDO" la boquilla de aire. Demasiada presión puede dañar el sello. **NO exceda 10 PSI.***

Sustitución del aceite - Coloque la unidad en posición vertical y rellene con aceite nuevo de enfriamiento según la siguiente tabla. Llene hasta justo arriba del motor, pero por debajo del condensador, y deje un espacio en la parte superior de la cubierta para compensar la expansión del aceite. Aplique sellador para tuberías en el tapón (20) y colóquelo en la cubierta (4).



No llene con demasiado aceite. Sobrepasar el nivel de aceite de la cubierta puede crear presión hidráulica excesiva y peligrosa que puede destruir la bomba y crear un peligro. El exceso de aceite anulará la garantía.

Aceite refrigerante Proveedor recomendado/grado	
BP	Enerpar SE100
Conoco	Pale Parafin 22
Mobile	D.T.E. Oil Light
Shell Canada	Transformer-10
Texaco	Diala-Oil-AX

► **Desensamble Impulsor y Voluta:**

1. Desconecte la corriente eléctrica.
2. Retire los tornillos de presión y las arandelas de seguridad (10), levante verticalmente la cubierta del motor y el conjunto de la placa del sello de la voluta (1). Limpie la voluta si es necesario.
3. Inspeccione el empaque del cuerpo (19) y reemplace si está dañado.
4. Limpie y examine el impulsor (2) en busca de grietas o roturas, y reemplace si es necesario. Para retirar el impulsor (2), retire la tuerca del impulsor (12) y la arandela (13). Retire la cuña de la flecha del motor (14).
5. Retire la arandela (15) y el empaque (16). Reemplace si está dañado.

Cable de Alimentación - 3SE (1.5 - 2 HP, 3 fases)

6. Quite la tuerca para cable (23), las arandelas (24) y el amortiguador (25) de la cubierta del motor (4). Tire del cable y desconecte los cables de las terminales (28).

Cable de Alimentación - 3SE (1.5, 2 y 3 HP, 1 fase)

7. Quite los tornillos (36) y las arandelas (37), levante la cubierta para cable (33) de la cubierta del motor (4). Desconecte los cables de las terminales (28). Retire el empaque (35) y reemplace si está dañado.

Motor y Condensador:

8. Retire los tornillos (10) y levante la cubierta del motor (4) de la placa de sello (3).

9. Retire el empaque forma "□" (18), reemplace si está dañado.

10. Retire los tornillos del motor, levante el motor junto con el estator de la placa de sello.

11. Solo para unidades monofásicas. Verifique las condiciones del capacitor (34) mediante un ohmímetro. Habiendo descargado previamente el capacitor (colocando y retirando un destornillador en ambas terminales al mismo tiempo), conecte el medidor (calibrado en escala alta) a las terminales. Si la aguja se mueve hacia el infinito (∞), y luego se desplaza hacia atrás, significa que el capacitor (34) está en buen estado, pero si la aguja no se mueve o se mueve hasta el infinito (∞) y no se desplaza hacia atrás, deberá sustituir el capacitor (34).

12. Inspeccione el devanado del motor en busca de cortocircuitos y compruebe los valores de resistencia. Compruebe en el rotor si presenta o no desgaste. Si el rotor o el devanado del estator están defectuosos, el motor completo debe ser sustituido.

Sello de flecha:

13. Desenrosque la tuerca bushing (29) de la placa de sello (3) y levante el rotor del motor, la flecha, balero (8), miembro rotatorio del sello (6), la arandela (30) y la tuerca bushing (29) de la placa de sello (3). Vea la figura 3.

14. Retire el conjunto de sello mecánico (6) de la flecha. Examine todas las partes del sello, si las caras del sello muestran signos de desgaste, patrón de desgaste irregular, astillas o araños, reemplace el sello entero. **No intercambie componentes del sello, reemplace todo el sello de la flecha (6).**

Si va a reemplazar el sello, retire la placa de sello (3) haciendo palanca con un destornillador plano.

► Ensamble

¡IMPORTANTE! - *Todas las partes deben estar limpias antes de volver a montar. Maneje las piezas del sello con extremo cuidado. NO DAÑE las superficies pulidas.*

Sello de flecha:

1. Limpie la cavidad en la placa de sello (3) y humedezca ligeramente con agua.

2. Presione firmemente la parte estacionaria del sello (6) en la placa (3), utilizando una herramienta especializada o un tubo. Teniendo cuidado de no dañar la cara del sello. Asegúrese de que la placa de sello esté bien colocada.

3. Coloque la tuerca bushing (29) y la arandela (30) en la flecha. Presione el balero (8) en la flecha.

4. Coloque el anillo de retención del sello (6) y el resorte en la flecha. Humedezca ligeramente la flecha y la superficie interna del fuelle con un poco de agua (**no use grasa o aceite**).

5. Con la superficie pulida de la parte giratoria hacia afuera, deslice sobre la flecha con una herramienta de sello, teniendo cuidado de no dañar la cara del sello. Asegúrese de que el resorte está colocado en el anillo de retención y que el resorte está alineado a la parte giratoria, y no descansando en el fuelle.

Baleros y Motor:

6. Deslice el rotor/flecha con los baleros (8) y partes del sello (6) en la placa del sello (3) hasta que los baleros se asienten en la placa de sello y ajuste la tuerca bushing (29) en la placa de sello (3).

Coloque el estator sobre el rotor, alineando los tornillos del motor con los agujeros en la placa de sello (3). Inserte los tornillos del motor y apriete con un torque de 17 lbs-plg.

7. Para unidades monofásicas, conecte el capacitor (34) con los cables del motor. Vea la figura 5.

8. **En modelos 3SE (1.5 - 2 HP, 3 fases)**, Coloque la tuerca (23), las arandela (24) y un amortiguador (25) en el cable (22) y deslice el cable a través del orificio de la cubierta del motor (4), vea la figura 4. Conecte los cables en las terminales, vea la figura 5.

9. **En modelos 3SE (1.5, 2 y 3 HP, 1 fase)**, coloque todos los cables por encima del motor. Coloque el empaque (18) en la placa de sello (3) y baje la cubierta del motor (4) en la placa de sello (3).

10. Coloque los tornillos socket (17) a través de la placa de sello en la cubierta del motor y apriete con un torque de 60 lbs-plg.

Impulsor y Voluta:

11. Instale el empaque (16) y la arandela del impulsor (15) sobre la flecha, y en la placa del sello (3).

12. Instale el impulsor (2) aplicando una fina capa de aceite en la flecha y deslice el impulsor dentro de la flecha, manteniendo el cuñero alineado con la cuña (14) hasta que el impulsor se ajuste.

13. Coloque una arandela (13) y tuerca (12) en la flecha y apriete con un torque de 40 lbs-plg Gire el impulsor para verificar la unión.

14. Coloque el empaque (19) en la voluta (1).

15. Instale la cubierta del motor y la placa de sello en la voluta (1). Aplique compuesto bloqueador de roscas a los tornillos de presión (9) y coloque las tuercas (10). Apriete con un torque de 24 lbs-plg.

Modelos - 3SE (1.5, 2 y 3 HP, 1 fase)

16. Tire de los cables a través de la abertura en la cubierta del motor (4) y conecte los cables en las terminales, vea la figura 5.

17. Llene con aceite refrigerante y coloque el empaque (35) y la cubierta para cable (33) en la cubierta del motor (4). Colocar los tornillos (36) y arandelas (37) a través de la cubierta para cable dentro de la cubierta de motor y apriete con un torque de 16 lbs-plg.

Cableado:

18. Para todos los modelos - Compruebe el cable de alimentación (22) en busca de grietas o daños y reemplace si es necesario. Inserte el cable con su amortiguador (25), arandelas (24) y tuerca (23) en la cubierta del motor (4) o la cubierta para cable (33) y apriete la tuerca de cable con un torque de 15 lbs-plg.

19. En modelos **3SE (1.5, 2 y 3 HP, 1 fases)**, llene con aceite refrigerante y remplace el tapón macho (20).

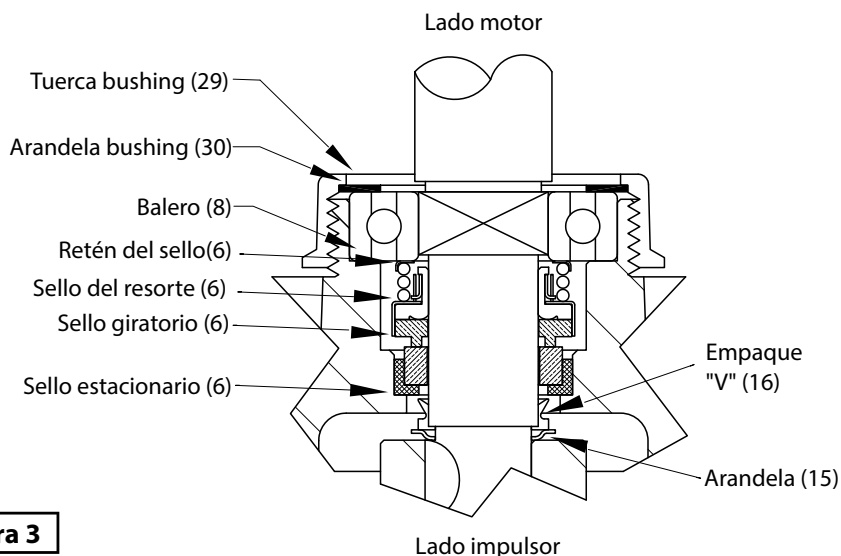


Figura 3

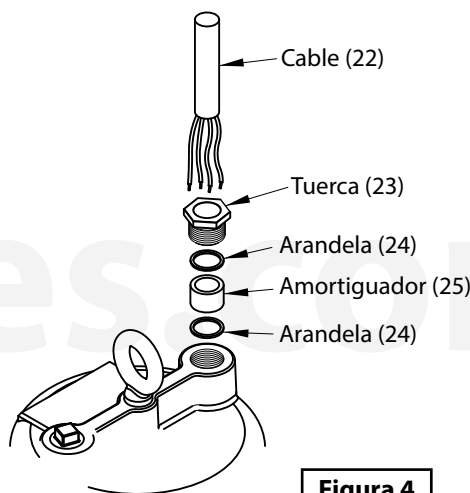


Figura 4

**TRIFÁSICO 230V AC
CABLE DE ALIMENTACIÓN 4x12**

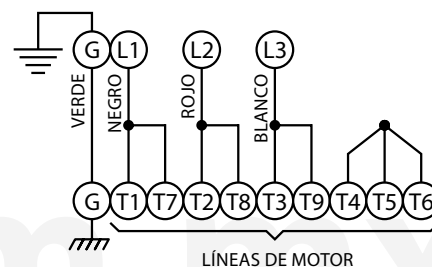


Figura 5	
Cable	Líneas de motor
Verde	Verde
Negro	1 y 7
Rojo	2 y 8
Blanco	3 y 9
	4, 5 y 6 juntarlos

**MONOFÁSICO 230V AC
CABLE DE ALIMENTACIÓN 3x14**

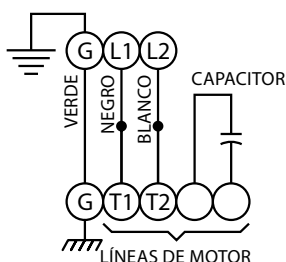


Figura 5	
Cable	Líneas de motor
Verde	Verde
Negro	1
Blanco	2
Terminal hembra	Capacitor
Terminal hembra	Capacitor

**TRIFÁSICO 460V AC
CABLE DE ALIMENTACIÓN 4x12**

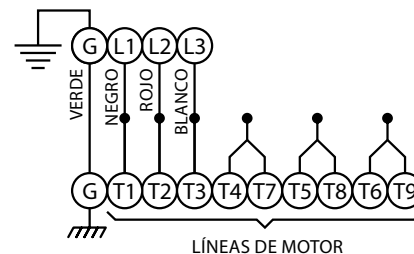
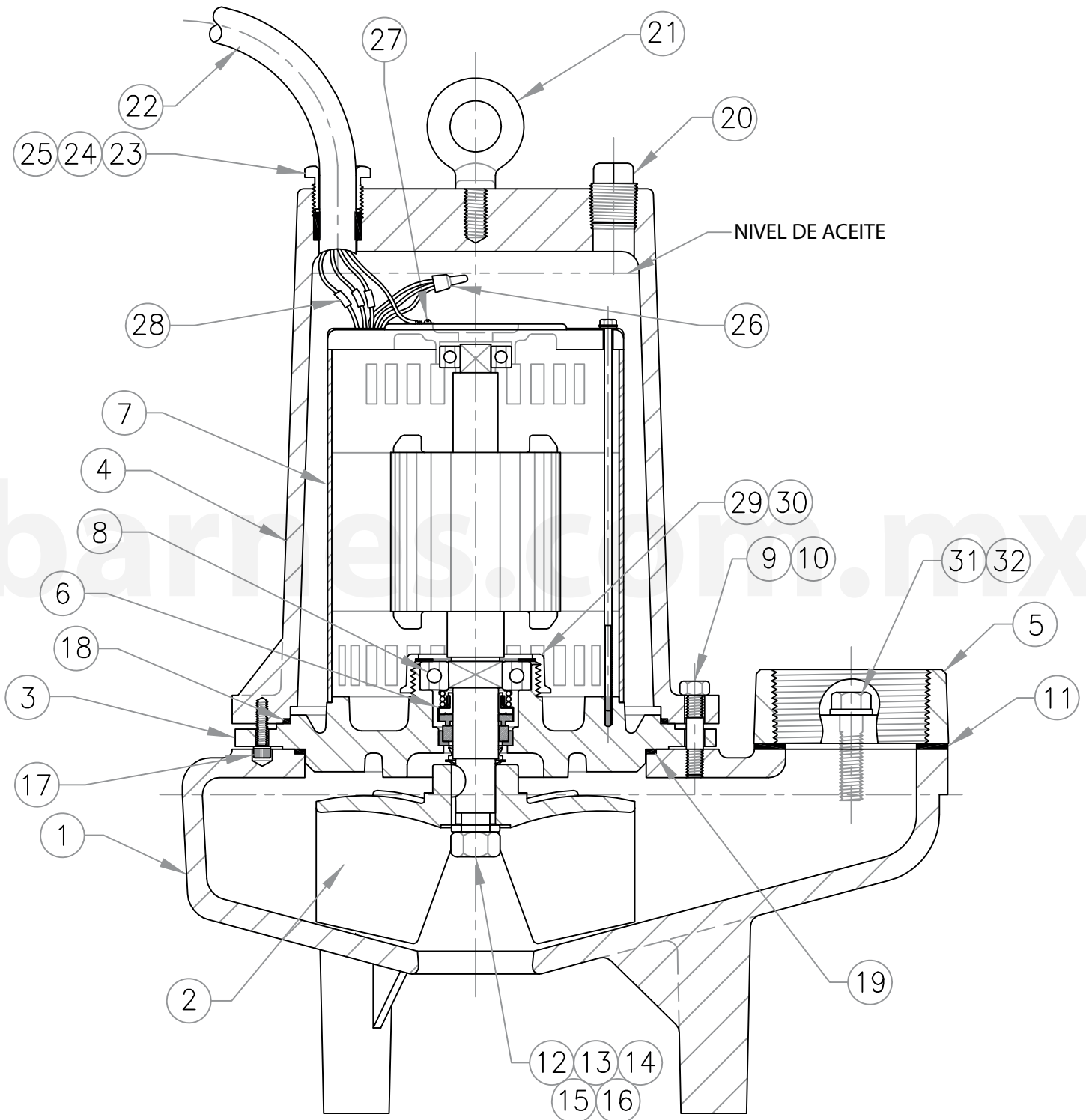


Figura 5	
Cable	Líneas de motor
Verde	Verde
Negro	1
Rojo	2
Blanco	3
	4 y 7 juntarlos
	5 y 8 juntarlos
	6 y 9 juntarlos

Figura 6

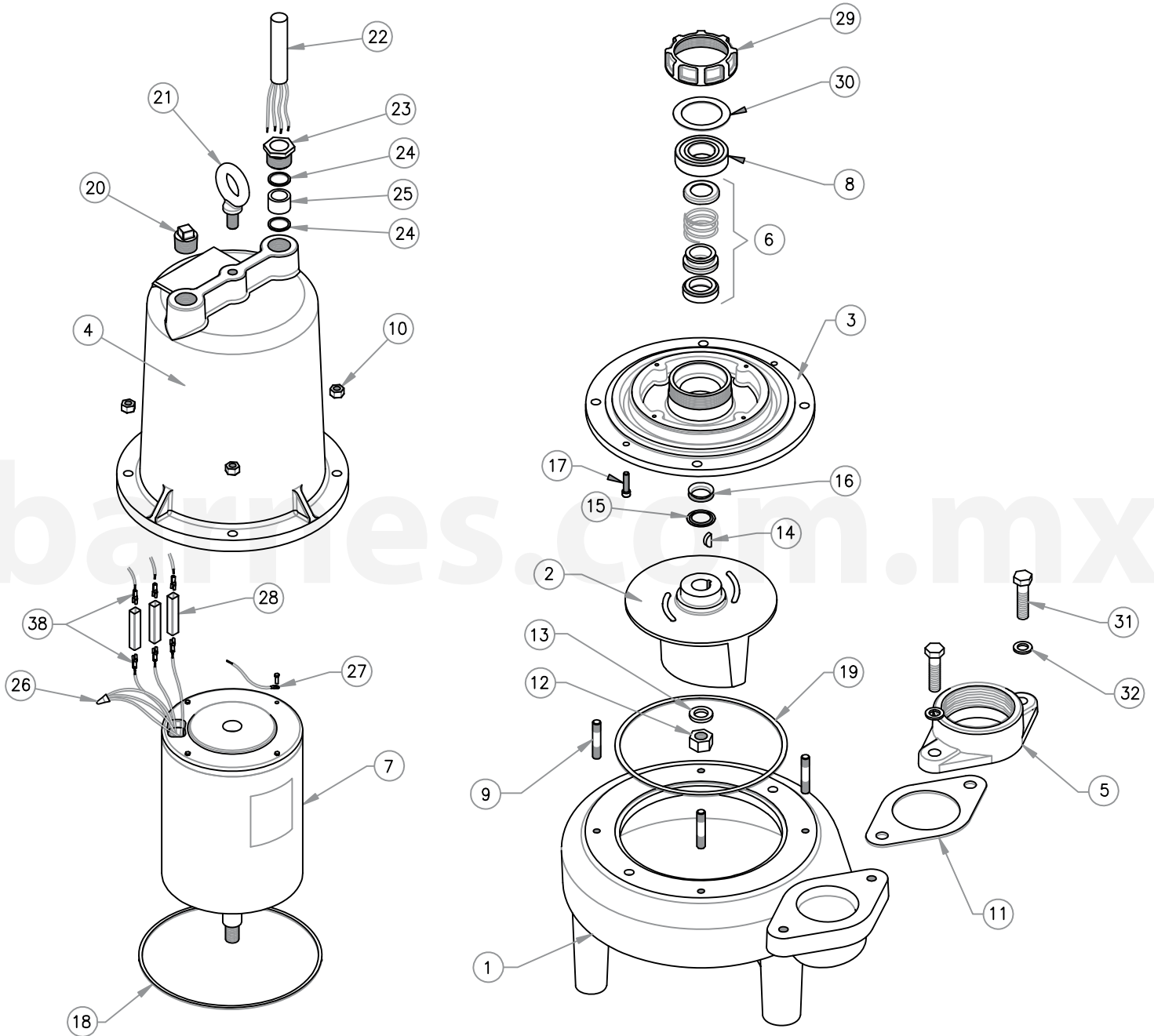
► 3SE153SS, 3SE154SS,
3SE203SS, 3SE204SS



Para solicitar alguna refacción favor de suministrar el modelo y número de serie como se muestra en la placa de identificación, y la descripción y número de parte como se muestra en la lista de partes.

Figura 7

► 3SE153SS, 3SE154SS,
3SE203SS, 3SE204SS



Para solicitar alguna refacción favor de suministrar el modelo y número de serie como se muestra en la placa de identificación, y la descripción y número de parte como se muestra en la lista de partes.

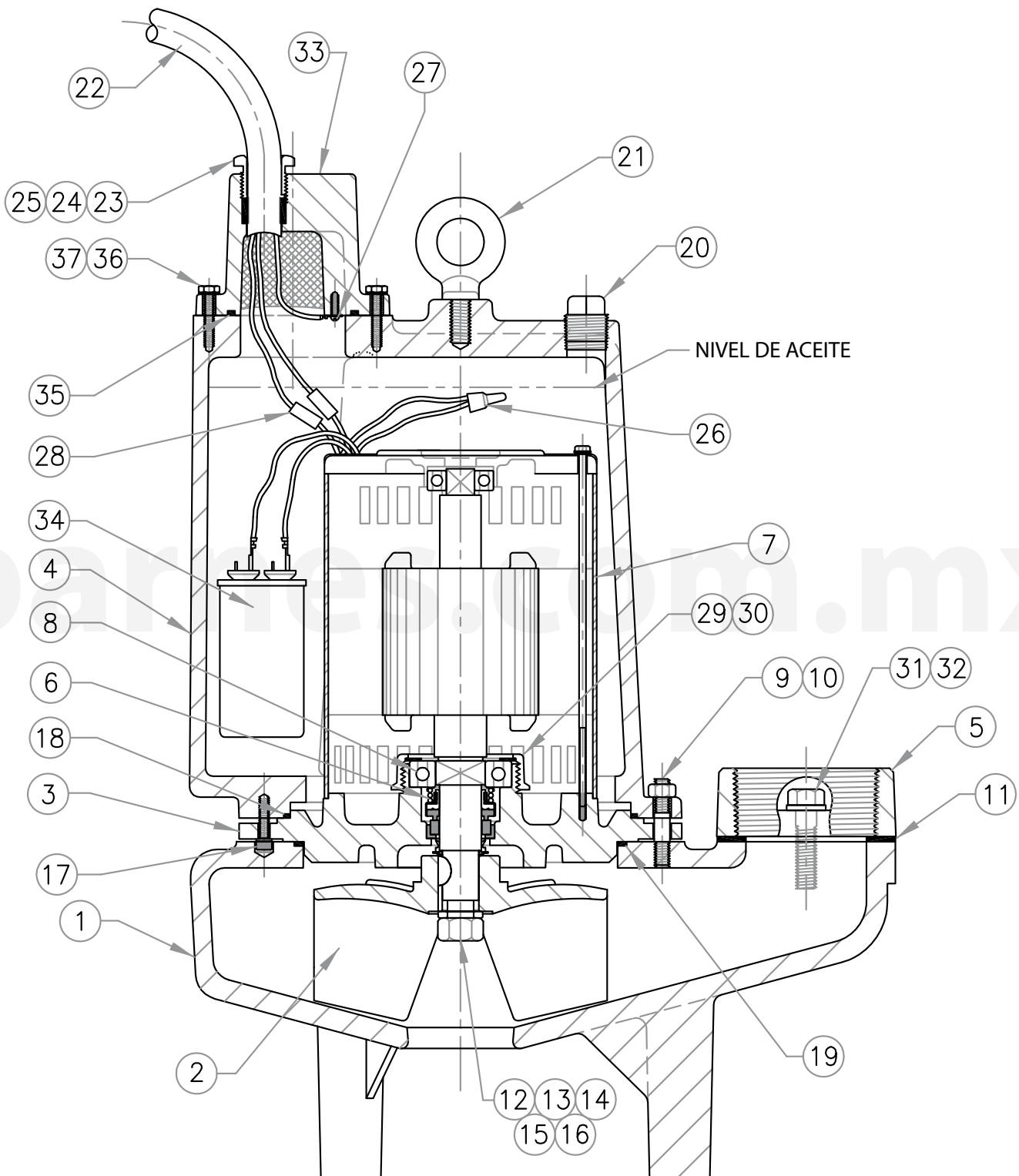
► 3SE153SS, 3BSE154SS,
3SE203SS, 3BSE204SS

LISTA DE PARTES			
ITEM	CANT.	DESCRIPCIÓN	No. PARTE
1	1	VOLUTA	03090034
2	1	IMPULSOR	
		Ø6.25" PARA 3SE153 Y 3SE154	03140029B
		Ø7" PARA 3SE203 Y 3SE204	03140029
3	1	PLACA DE SELLO	03180012
4	1	CUBIERTA DE MOTOR	03100002
5	1	BRIDA DE DESCARGA	03060014
6	1	SELLO MECÁNICO	31030152
7	1	MOTOR #119	40040005
8	1	BALERO	31020010
9	4	TORNILLO HEX. 3/8" X 2.0" SS #25644	91010374
10	4	TUERCA HEX. 3/8-16 SS #18927	91010433
11	1	EMPAQUE DE BRIDA	92010125
12	1	TUERCA P/IMPULSOR 5/8-18UNF SS #38132	91010442
13	1	ARANDELA 5/8" SS #70320	91010063
14	1	CUÑA	91010111
15	1	ARANDELA P/IMPULSOR #62641	91010051
16	1	EMPAQUE "V", #61829	92010112
17	2	TORNILLO SOCKET 1/4"-20UNC X 1" LG. SS	91010392
18	1	EMPAQUE P/CUEBIERTA #33730	92010083
19	1	EMPAQUE P/VOLUTA #27269	92010082
20	1	TAPÓN MACHO 3/4" NPT	93010148
21	1	ARMELLA 1/2-13UNC X 1"	91010406
22	8 m	CABLE DE USO RUDO 4x10"	31030003
23	1	TUERCA P/CABLE	30400903
24	2	ARANDELA #54746	91010055
25	1	AMORTIGUADOR #514	92010001
26		CAPUCHÓN PONCHABLE NYLON #1921	94010012
	1	PARA 3SE153 Y 3SE154	
	3	PARA 3SE203 Y 3SE204	
27	1	TERMINAL OJILLO 3/16"	94010043
28	3	CONECTOR TERMINAL	94010027
29	1	TUERCA BUSHING #53749	31190021
30	1	ARANDELA BUSHING #53756	91010054
31	2	TORNILLO HEX. 1/2-13UNC x 1.75" LG. SS	
32	2	ARANDELA DE PRESIÓN 1/2" SS	91010062
38	6	CONECTOR HEMBRA #71363	94010041
39	1.5 Gdl.	CUBIERTA P/ACEITE DE MOTOR	31010031

Para solicitar alguna refacción favor de suministrar el modelo y número de serie como se muestra en la placa de identificación, y la descripción y número de parte como se muestra en la lista de partes.

Figura 8

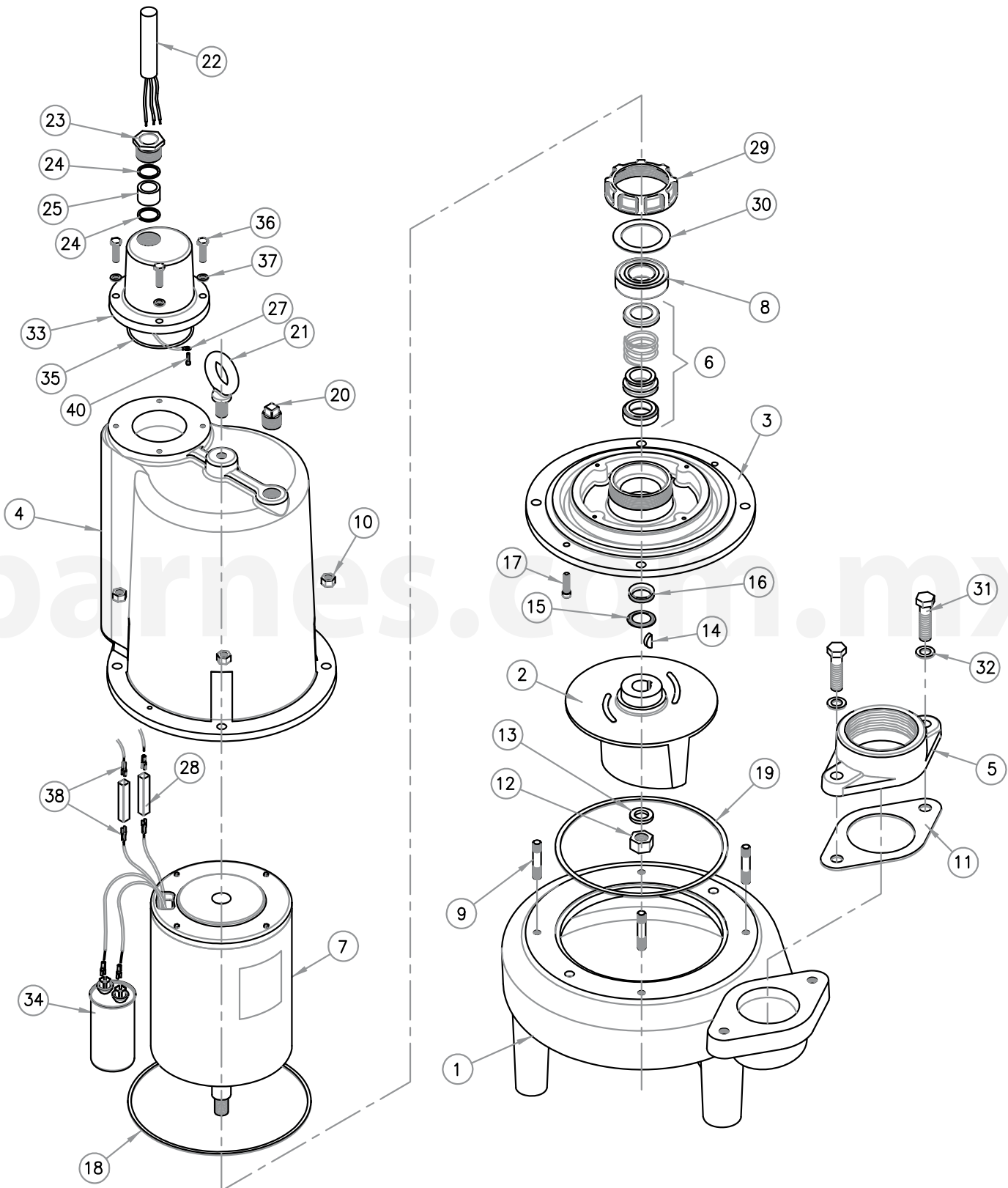
► 3SE151SS, 3SE201SS,
3SE301SS



Para solicitar alguna refacción favor de suministrar el modelo y número de serie como se muestra en la placa de identificación, y la descripción y número de parte como se muestra en la lista de partes.

Figura 9

► 3SE151SS, 3SE201SS,
3SE301SS



Para solicitar alguna refacción favor de suministrar el modelo y número de serie como se muestra en la placa de identificación, y la descripción y número de parte como se muestra en la lista de partes.

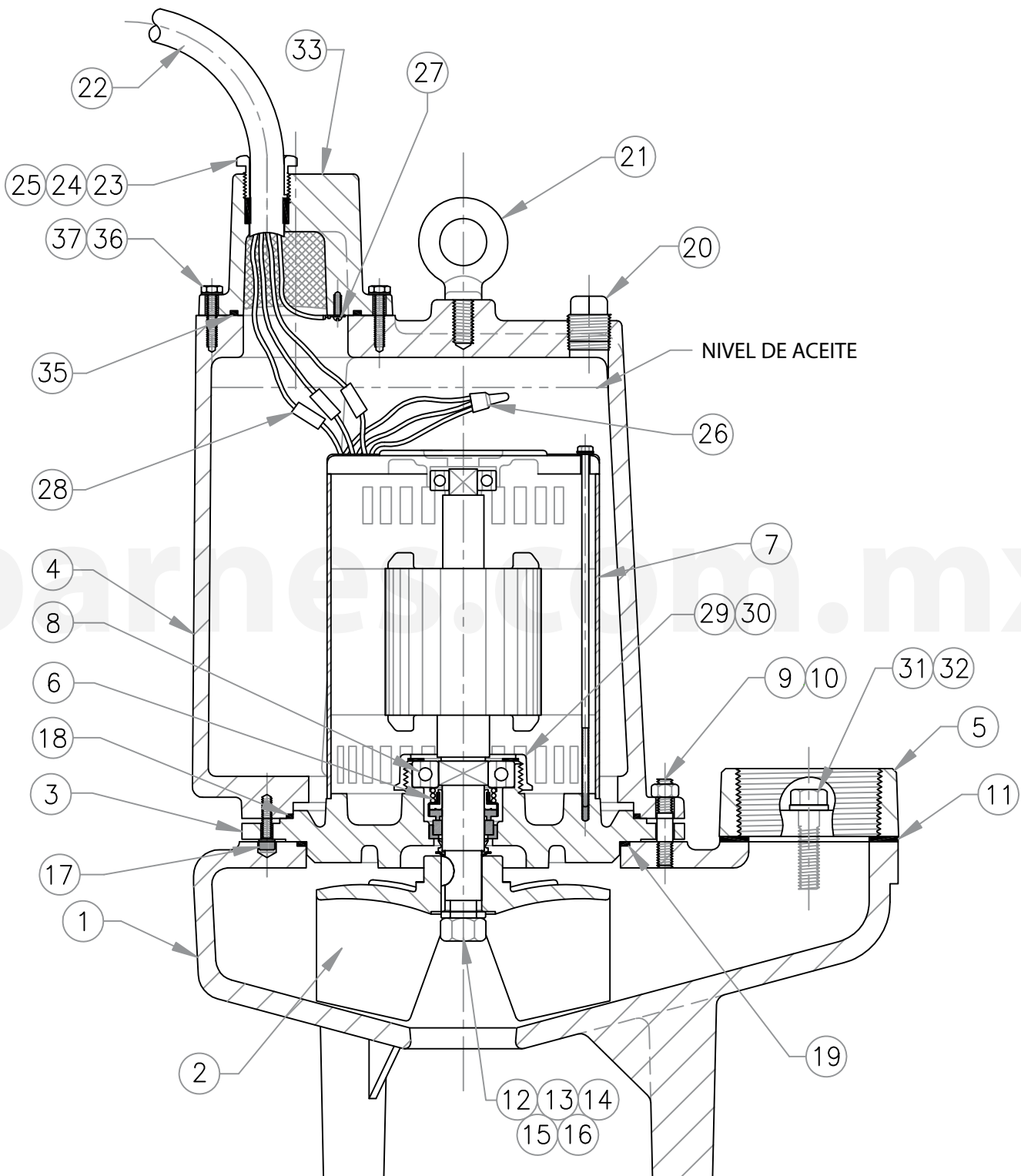
► 3SE151SS, 3SE201SS,
3SE301SS

LISTA DE PARTES			
ITEM	CANT.	DESCRIPCIÓN	No. PARTE
1	1	VOLUTA	03090034
2	1	IMPULSOR	
		Ø6.25" PARA 3SE151	03140029B
		Ø7" PARA 3SE201	03140029
		Ø7.48" PARA 3SE301	03140093
3	1	PLACA DE SELLO	03180012
4	1	CUBIERTA DE MOTOR	03100009
5	1	BRIDA DE DESCARGA	03060014
6	1	SELLO MECÁNICO	31030152
7	1	MOTOR	
		PARA 3SE151, 201 Y 301	40040061
8	1	BALERO	31020010
9	4	TORNILLO HEX. 3/8" X 2.0" SS #33824	91010374
10	4	TUERCA HEX. 3/8-16UNC, SS #18927	91010433
11	1	EMPAQUE DE BRIDA	92010125
12	1	TUERCA P/IMPULSOR 5/8-18UNF SS #38132	91010442
13	1	ARANDELA 5/8" SS #70320	91010063
14	1	CUÑA	91010111
15	1	ARANDELA P/IMPULSOR #62641	91010051
16	1	EMPAQUE "V", #61829	92010112
17	2	TORNILLO SOCKET 1/4"-20UNC X 1" LG. SS	91010392
18	1	EMPAQUE P/CUBIERTA #33730	92010083
19	1	EMPAQUE P/VOLUTA #27269	92010082
20	1	TAPÓN MACHO 1/2" NPT	93010142
21	1	ARMELLA 1/2-13UNC X 1"	91010406
22	8 m	CABLE DE USO RUDO 4x10"	31030003
23	1	TUERCA P/CABLE	30400903
24	2	ARANDELA #54746	91010055
25	1	AMORTIGUADOR #514	92010001
27	1	TERMINAL OJILLO 3/16"	94010043
28	2	CONECTOR TERMINAL	94010027
29	1	TUERCA BUSHING #53749	31190021
30	1	ARANDELA BUSHING #53756	91010054
31	2	TORNILLO HEX. 1/2-13UNC x 1.75" LG. SS	91010364
32	2	ARANDELA DE PRESIÓN 1/2" SS	91010062
33	1	CAJA DE CONEXIÓN Y CABLE	03100010
34	1	CAPACITOR	31030038
35	1	EMPAQUE	92010063
36	4	TORNILLO 1/4-20UNC x 1.0" LG. SS	91010342
37	4	ARANDELA 1/4" SS	91010066
38	8	CONECTOR HEMBRA #71363	94010041
39	1.85 Gal.	ACEITE DE MOTOR P/CUBIERTA	31010031
40	1	TORNILLO 6-32x0.375" LG.	91010408

Para solicitar alguna refacción favor de suministrar el modelo y número de serie como se muestra en la placa de identificación, y la descripción y número de parte como se muestra en la lista de partes.

Figura 10

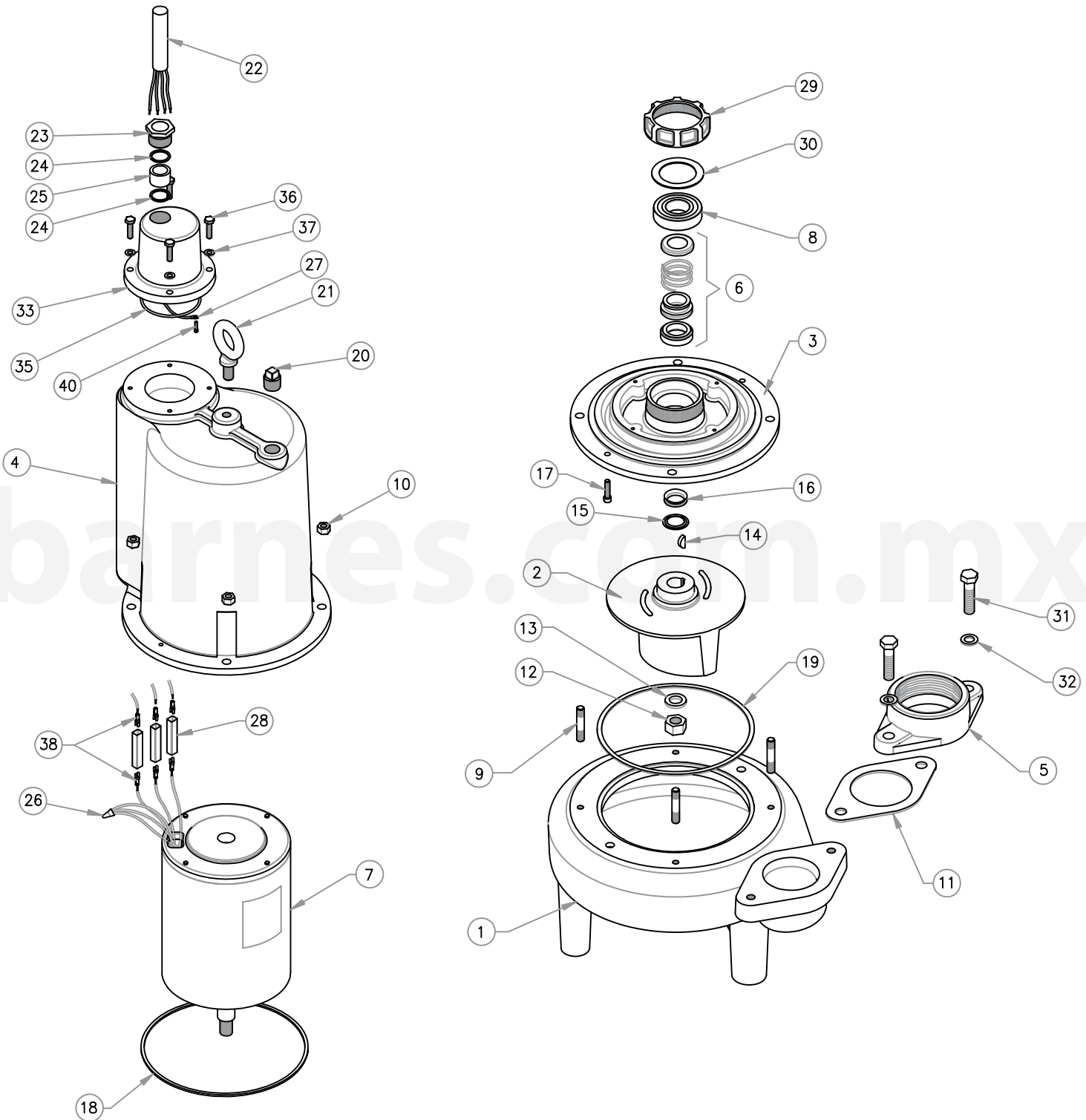
► 3SE303SS, 3SE304SS



Para solicitar alguna refacción favor de suministrar el modelo y número de serie como se muestra en la placa de identificación, y la descripción y número de parte como se muestra en la lista de partes.

Figura 11

► 3SE303SS, 3SE304SS



Para solicitar alguna refacción favor de suministrar el modelo y número de serie como se muestra en la placa de identificación, y la descripción y número de parte como se muestra en la lista de partes.

▶ 3SE303SS, 3SE304SS

LISTA DE PARTES			
ITEM	CANT.	DESCRIPCIÓN	No. PARTE
1	1	VOLUTA	03090034
2	1	IMPULSOR Ø7"	03140029
3	1	PLACA DE SELLO	03180012
4	1	CUBIERTA DE MOTOR	03100009
5	1	BRIDA DE DESCARGA	03060014
6	1	SELLO MECÁNICO	31030152
7	1	MOTOR	40040006
8	1	BALERO	31020010
9	4	TORNILLO HEX. 3/8" X 2" SS #33824	91010374
10	4	TUERCA HEX. 3/8-16 SS #18927	91010433
11	1	EMPAQUE DE BRIDA	92010125
12	1	TUERCA P/IMPULSOR 5/8-18UNF SS #38132	91010442
13	1	ARANDELA 5/8" SS #70320	91010063
14	1	CUÑA	91010111
15	1	ARANDELA P/IMPULSOR #62641	91010051
16	1	EMPAQUE "V", #61829	92010112
17	2	TORNILLO SOCKET 1/4"-20UNC X 1" LG. SS	91010392
18	1	EMPAQUE P/CUBIERTA #33730	92010083
19	1	EMPAQUE P/VOLUTA #27269	92010082
20	1	TAPÓN MACHO 1/2" NPT	93010142
21	1	ARMELLA 1/2-13UNC X 1"	91010406
22	8 m	CABLE DE USO RUDO 4x10"	31030003
23	1	TUERCA P/CABLE	30400903
24	2	ARANDELA #54746	91010055
25	1	AMORTIGUADOR #514	92010001
26		CAPUCHÓN PONCHABLE NYLON #1921	94010012
	1	PARA 3SE303	
	3	PARA 3SE304	
27	1	TERMINAL OJILLO 3/16"	94010043
28	3	CONECTOR TERMINAL	94010027
29	1	TUERCA BUSHING #53749	31190021
30	1	ARANDELA BUSHING #53756	91010054
31	2	TORNILLO HEX. 1/2-13UNC x 1.75" LG. SS	91010364
32	2	ARANDELA DE PRESIÓN 1/2" SS	91010062
33	1	CAJA DE CONEXIÓN Y CABLE	03100010
35	1	EMPAQUE	92010063
36	4	TORNILLO 1/4-20UNC x 1.0" LG. SS	91010342
37	4	ARANDELA 1/4" SS	91010066
38	6	CONECTOR HEMBRA #71363	94010041
39	1.85 Gal.	CUBIERTA P/ACEITE DE MOTOR	31010031
40	1	TORNILLO 3/16x0.5" LG.	91010408

Para solicitar alguna refacción favor de suministrar el modelo y número de serie como se muestra en la placa de identificación, y la descripción y número de parte como se muestra en la lista de partes.



Siempre desconecte la bomba antes de aplicar un mantenimiento, servicio o reparación, para evitar descargas eléctricas.

PROBLEMA	CAUSA	REVISIÓN
A) La bomba no arranca.	Mala instalación de corriente, fusible quemado, centro de carga botado, u otro tipo de interrupción de la corriente; flujo incorrecto de corriente. (1)	<p>(1) Por seguridad, revise todas las conexiones eléctricas. Mida la corriente eléctrica, si está dentro del $\pm 20\%$ de los amperes a rotor bloqueado, entonces el impulsor probablemente esté atascado. Si la corriente es de cero, entonces el protector térmico está botado. Desconecte la bomba, permita que se enfríe, y nuevamente revise la corriente.</p> <p>(2) Reposicione la bomba o limpie el cárcamo como se requiere para obtener un área debidamente despejada para el flotador o pera de nivel.</p> <p>(3) Revise la resistencia del interruptor. Primero desconecte el control de nivel, seguido de esto emplee un ohmímetro a un rango bajo, como 100 ohms a escala llena, y conéctelo a las puntas del control de nivel. Active el control de nivel manualmente y compruebe que el ohmímetro registre cero ohms cuando el interruptor esté cerrado y escala llena cuando el interruptor esté abierto.</p> <p>(4) Realice una prueba megger para comprobar el aislamiento y la resistencia. Si está fuera del rango, seque y verifique nuevamente. Si aún está defectuoso, reemplace de acuerdo a las instrucciones de servicio.</p> <p>(5) Asegúrese de que el nivel del líquido sea al menos igual al punto sugerido en el arranque.</p> <p>(6) Revise los cálculos de bombeo para determinar el tamaño correspondiente de la bomba.</p> <p>(7) Revise la línea de descarga por restricciones, verificando la operación correcta de válvulas, etc.</p>
	Motor o interruptor inoperativo. (2)	
	Movimiento de flotación restringido. (3)	
	El interruptor no activa la bomba o está defectuosa. (4)	
	Motor defectuoso. (5)	
	Nivel del líquido insuficiente. (6)	
B) La bomba no se apaga.	El movimiento del interruptor o pera de nivel está restringido. (2)	
	El interruptor no puede desactivar la bomba o está defectuosa. (3)	
	Hay entrada de líquido excesivo al cárcamo, o bien la bomba no fue seleccionada correctamente. (6)	
	La bomba puede tener una burbuja de aire que impide el paso del líquido. (11)	
C) Se escucha que la bomba zumba pero no trabaja.	El interruptor está en posición manual. (16)	
	Voltaje incorrecto. (1)	
	El impulsor está atascado o la flecha está floja, desgastada o dañada, la cavidad en el impulsor o la boca de succión de cuerpo está tapada. (10)	

NOTA: Barnes de México S.A. de C.V. no asume ninguna responsabilidad por daños o lesiones debido al desmontaje en el campo. El desmontaje de las bombas o accesorios suministrados que no sean de Barnes de México S.A. de C.V. o sus centros de servicio autorizado, automáticamente anulará la garantía.

PROBLEMA	CAUSA	REVISIÓN
D) La bomba entrega una capacidad o gasto insuficientes.	Voltaje incorrecto. (1)	(8) Remueva y examine que la válvula de retención tenga una apropiada instalación y buen funcionamiento. (9) Abra la válvula. (10) Revise el impulsor para que éste gire libremente. Limpie la cavidad del impulsor y la boca de succión del cuerpo de la bomba removiendo cualquier obstrucción. (11) Afloje ligeramente la unión para permitir que el aire atrapado pueda escapar. Verifique que el interruptor de nivel esté ajustado para que la cavidad del impulsor siempre esté inundada. Limpie además el orificio de ventilación, que se encuentra afuera del cárcamo. (12) Revise la rotación del motor. Si se trata de una bomba trifásica, cambie cualquiera de dos de las tres puntas de la corriente para modificar el sentido de rotación del impulsor.
	Descarga restringida. (7)	
	La válvula check está cerrada. (8)	
	La válvula de paso está cerrada. (9)	
	El impulsor está atascado o la flecha está floja, desgastada o dañada, la cavidad en el impulsor o la boca de succión de cuerpo está tapada. (10)	
	La bomba puede tener una burbuja de aire que impide el paso del líquido. (11)	
E) La bomba prende y apaga con mucha frecuencia (más de lo acostumbrado).	La bomba gira en sentido contrario. (12)	
	La válvula check no está instalada o tiene fuga que está entrando al cárcamo. (8)	
	Los accesorios como codos, uniones, etc., tienen fugas. (13)	
F) La bomba se apaga y luego se enciende independientemente del interruptor y bota el protector térmico de sobrecarga. ¡PRECAUCIÓN!, la bomba puede arrancar inesperadamente. Desconecte la corriente eléctrica.	Agua del subsuelo está entrando al cárcamo. (17)	
	El cableado o la corriente eléctrica es inapropiada. (1)	
	La carga dinámica total es menor al mínimo recomendado. (6)	
	El impulsor está atascado o rozando con el cuerpo de la bomba. (10)	
G) La bomba opera con mucho ruido o vibra excesivamente.	La temperatura del líquido es excesiva (únicamente protección interna). (14)	
	Baleros desgastados, la flecha del motor está doblada. (4)	
	Hay obstrucción en la cavidad del impulsor o se encuentra deteriorado. (10)	
	La rotación del impulsor es incorrecta. (12)	
	Los acoplamientos de la tubería a la estructura están muy rígidos o muy flojos. (15)	
		(13) Repare los accesorios como es requerido para eliminar fugas. (14) Revise la temperatura del líquido a bombear, el cual no deberá ser mayor a 40 °C (104 °F). (15) Reemplace la porción del tubo de descarga con un conector flexible, o en su defecto, apriete toda la tubería y sus conexiones. (16) Regrese a la posición automática. (17) Detecte y elimine fugas alrededor de las cargas y descargas del cárcamo.

NOTA: Barnes de México S.A. de C.V. no asume ninguna responsabilidad por daños o lesiones debido al desmontaje en el campo. El desmontaje de las bombas o accesorios suministrados que no sean de Barnes de México S.A. de C.V. o sus centros de servicio autorizado, automáticamente anulará la garantía.

GARANTÍA DE BOMBAS, MOTOBOMBAS Y ELECTROBOMBAS

Garantizamos al comprador inicial, durante el período de 12 meses a partir de la fecha de compra, cada bomba, motobomba y electrobomba nueva vendida por nosotros, contra defecto de manufactura.

Nuestra garantía está limitada únicamente a reemplazar o reponer la parte o partes de nuestra fabricación que resulten defectuosas con el uso normal del equipo. En los motores y partes que no son de nuestra fabricación, hacemos extensiva por nuestro conducto la garantía del fabricante original.

Esta garantía queda sin efecto en los siguientes casos: si el equipo ha sido desensamblado, si ha sufrido alteración o mal uso, si ha sido conectado a circuitos eléctricos de características diferentes a las indicadas en su placa, o si ha sido conectado sin la protección adecuada.

NO seremos responsables bajo esta garantía, por daños y/o perjuicios de cualquier índole, ni tampoco seremos responsables de cualquier tipo de gasto o flete derivado, relacionado, o como consecuencia de la reposición o reparación de las partes o piezas defectuosas.

Barnes de México, S.A. de C.V. no asume, ni autoriza a ninguna persona o entidad a tomar en su nombre, cualquier otra obligación o compromiso relacionado con nuestras bombas.



Equipos
de Bombeo

Barmesa[®]



MANN[®]
P U M P S

