



Equipos
de Bombeo

Barmesa®

Manual de Instalación, Operación y Mantenimiento

Bomba Autocebante
Transmisión Universal

27 MU



¡IMPORTANTE! - Lea todas las indicaciones en este manual antes de operar o dar mantenimiento a la bomba.

Antes de la instalación, lea atentamente las siguientes instrucciones. El incumplimiento de estas instrucciones de seguridad podría causar lesiones corporales graves, la muerte y/o daños materiales. Cada producto Barmesa se examina cuidadosamente para asegurar un rendimiento adecuado. Siga estas instrucciones para evitar problemas de funcionamiento potenciales, y asegurar así años de servicio sin problemas.

⚠ PELIGRO Indica una situación de peligro inminente que, si no se evita, PROVOCARÁ lesiones graves o la muerte.

⚠ ADVERTENCIA Indica una situación de peligro inminente que, si no se evita, PUEDE producir lesiones graves o la muerte.

⚠ PRECAUCIÓN Indica una situación potencialmente peligrosa que, de no evitarse, PUEDE provocar lesiones leves o moderadas.

¡IMPORTANTE! - *Barnes de México, S.A. de C.V. no es responsable de las pérdidas, lesiones o muerte como consecuencia de no observar estas precauciones de seguridad, mal uso o abuso de las bombas o equipos.*



TODOS LOS PRODUCTOS DEVUELTOS DEBEN LIMPIARSE, DESINFECTARSE O DESCONTAMINARSE ANTES DEL EMBARQUE, PARA ASEGURAR QUE NADIE SERÁ EXPUESTO A RIESGOS PARA LA SALUD DURANTE EL MANEJO DE DICHO MATERIAL. TODAS LAS LEYES Y REGLAMENTOS ATRIBUIBLES SE APLICARÁN.

El bronce/latón en las bombas puede contener niveles de plomo superiores a los considerados seguros para sistemas de agua potable. El plomo como es bien sabido es causante de cáncer, defectos congénitos o daños reproductivos.

Varias agencias gubernamentales han determinado que la aleación de cobre con plomo no deben ser utilizados en aplicaciones de agua potable. Para la fabricación con cobre y sin plomo, por favor, póngase en contacto con la fábrica.

⚠ ADVERTENCIA La instalación y servicio deberá ser realizado por personal calificado.

⚠ ADVERTENCIA



La operación con una válvula de descarga cerrada causará una falla prematura en los baleros y sello en cualquier bomba, y en el extremo de succión y el autocebado de la bomba puede provocar acumulación de calor y generar vapor de agua con niveles de presión peligrosos. Se recomienda instalar un interruptor de alta temperatura o una válvula de presión en el cuerpo de la bomba.

⚠ ADVERTENCIA No bombee materiales peligrosos (inflamables, corrosivos, etc.) a menos que la bomba esté específicamente diseñada y designada para manejarlos.



Siempre use protección para los ojos cuando trabaje con bombas. No use ropa suelta que pueda enredarse en las piezas móviles.



Manténgase alejado de las aberturas de succión y descarga. No introduzca los dedos en la bomba con la alimentación conectada; el cortador y/o impulsor giratorio pueden causar lesiones graves.

⚠ PELIGRO



Las bombas acumulan calor y presión durante la operación. Permita que la bomba se enfríe antes de manipular o dar servicio a esta o a cualquier accesorio asociado con la bomba.

⚠ ADVERTENCIA No exceda las recomendaciones del fabricante sobre el rendimiento máximo de la bomba, o de lo contrario, causará que el motor se sobrecargue.

⚠ PRECAUCIÓN Asegúrese de que el elemento para izamiento esté bien ajustado antes de levantar la bomba. Siempre vuelva a colocar los dispositivos de seguridad que se han retirado durante el mantenimiento o reparación. Asegure la bomba en su posición de operación para que no pueda volcarse, caerse o deslizarse.

⚠ ADVERTENCIA



Si enciende el motor, nunca opere en un área cerrada, para evitar la acumulación de gases. Nunca opere cerca de un edificio donde los gases puedan filtrarse en su interior. Nunca opere en un pozo o cuenca sin hacer una adecuada ventilación.

⚠ ADVERTENCIA No respire los gases emitidos por la motobomba, ya que son mortalmente venenosos.

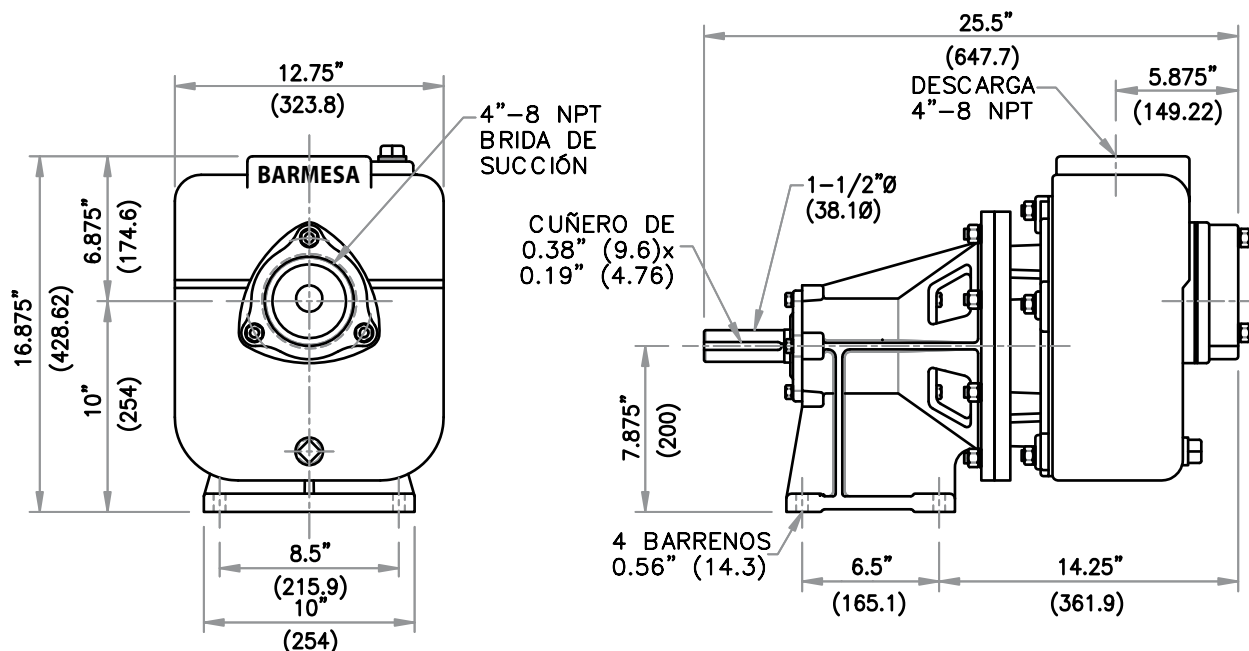
⚠ ADVERTENCIA Permita que el sistema de emisión de gases se enfríe antes de manipularlo.



Nunca agregue combustible al tanque mientras el motor esté en funcionamiento. No fume ni encienda fuego mientras agrega combustible al tanque.

⚠ ADVERTENCIA Lea cuidadosamente los manuales de instrucciones suministrados por el fabricante del motor antes de intentar ensamblar, operar o realizar el mantenimiento del motor o de cualquier parte. Las declaraciones de "ADVERTENCIA" indican condiciones potencialmente peligrosas para el operario o el equipo.

SUCCIÓN:	4" (10.16 cm) brida roscada NPT horizontal.
DESCARGA:	4" (10.16 cm) NPT vertical.
PASO DE ESFERA:	7/8"
TEMP. MÁX. DEL LÍQUIDO:	71 °C (160 °F).
VOLUTA:	Hierro gris ASTM A-48, clase 30.
CUERPO:	Hierro gris ASTM A-48, clase 30.
BASTIDOR:	Hierro gris ASTM A-48, clase 30.
IMPULSOR:	3 álabes, tipo semiabierto, balanceado dinámicamente. Hierro gris ASTM A-48, clase 30.
MANGAY FLECHA:	Acero.
TORNILLERÍA:	Acero.
EMPAQUES:	Forma "□" de Buna-N.
PINTURA:	Esmalte brillante base agua.
SELLO:	Tipo mecánico, lubricado por agua. Cerámica parte estacionaria, anillo de carbón y sello de exclusión parte rotatoria y resorte de acero inoxidable.
VÁLVULA DE RETENCIÓN:	Solapa de neopreno, peso de acero.
BALEROS:	Lado motor doble y lado impulsor sencillo, tipo bola, lubricado por aceite.
LAINAS DE AJUSTE:	Acero inoxidable.
COLADOR:	Acero.



► Al recibir la bomba

Debe inspeccionarla por daños o faltantes. Si el daño ha ocurrido, presente un reclamo inmediatamente con la compañía que entregó la bomba. Si este manual llegara a perderse o dañarse, pregunte a su distribuidor más cercano por otra copia.

► Almacenamiento

Cualquier producto que se almacena por un período mayor de seis (6) meses a partir de la fecha de compra deberá ser sometido a pruebas antes de la instalación, las cuales consisten en comprobar que el impulsor no esté obstruido y que gire libremente, así como pruebas de funcionamiento al motor.

► Controles

Los modelos manuales requieren un dispositivo de control de la bomba, por separado o en el panel, para operación automática. Asegúrese de que la especificación eléctrica del control seleccionado coincida con las especificaciones eléctricas de la bomba.

► Instalación

Localización:

La bomba deberá estar lo más cerca posible del líquido a bombear y en ningún caso deberá estar la bomba más de 7.6 m sobre la superficie del líquido. La bomba siempre debe estar lo más nivelada posible y montada firmemente para evitar su movimiento debido a la vibración que genera.

El impulsor de la bomba deberá girar en el sentido que indica el bastidor de la bomba. El impulsor está roscado en la flecha y es necesario deslizar la mitad del cople flexible de vuelta cuando se ha comprobado la correcta rotación, con el fin de descartar la posibilidad de que se desenrosque el impulsor y dañe la bomba. **NOTA:** nunca verifique la dirección de rotación del motor eléctrico sin antes desconectar el cople flexible.

Coloque la bomba en una base firme para asegurar que no se moverá debido a la vibración. Las unidades acopladas mediante cople flexible deberán colocarse de forma permanente con argamasa en una base de cemento. La bomba debe estar nivelada para proporcionar condiciones favorables de operación. Además, el cople flexible debe ser realineado después de basar la bomba para eliminar el desgaste excesivo del mismo.

Deje un espacio mínimo de 18" en el frente de la cubierta de la bomba para permitir un fácil acceso al interior de la bomba. En las unidades de transmisión por polea, deje un mínimo de 10" en el extremo de la flecha para permitir una fácil extracción del bastidor o del miembro giratorio.

Sistema de succión:

Es aconsejable el uso de una tubería de succión del mismo tamaño al de la conexión de la bomba. Todas las líneas de succión horizontales deben tener una inclinación hacia arriba para evitar acumulación de aire. Un soporte ajustable, abrazadera de tubo o brida de suelo debe ser instalada para soportar el peso de la línea de succión. El uso de una tubería menor que el diámetro de succión de la bomba puede causar daños en su interior.

La línea de succión no debe tener agujeros, incluso agujeros pequeños. La más mínima fuga de aire en la línea de succión puede evitar que la bomba quede cebada. Cubra todas las conexiones roscadas en la línea de succión con compuesto bloqueador de roscas para asegurar una unión a prueba de aire. Junto con lo anterior, la brida de succión deberá quedar bien apretada para prevenir fugas de aire.

⚠ PRECAUCIÓN ESTA BOMBA NO DEBE ESTAR EN FUNCIONAMIENTO SIN UN COLADOR EN EL EXTREMO DE LA TUBERÍA DE SUCCIÓN PARA PREVENIR RAMAS, PIEDRAS, TRAPOS Y DEMÁS MATERIALES EXTRAÑOS INGRESEN EN EL IMPULSOR. EL COLADOR DEBERÁ LIMPIARSE REGULARMENTE PARA ASEGURAREL FLUJO MÁXIMO.

Sistema de descarga:

Conectar una manguera o tubería a la brida de descarga en forma de "T" o codo.

Motor:

Consulte el manual de instrucciones del fabricante del motor.

Lubricación:

La única parte de la bomba que requiere lubricación es la cubierta de baleros. El impulsor y el sello de la flecha están lubricados por el agua que está siendo bombeada y no es necesaria otra lubricación.

La cubierta de los baleros está llena de fábrica con aceite SAE 90. El nivel de aceite en la cubierta debe revisarse periódicamente. Esto se logra retirando la varilla de medición y comprobando el nivel de aceite que se muestra en ella. Si se requiere aceite, añadir a través del orificio de la varilla de medición.

⚠ PRECAUCIÓN NO OPERE LA BOMBA SIN LÍQUIDO EN LA VOLUTA YA QUE PUEDE RESULTAR EN UN DAÑO PARA EL SELLO.

► Operación

Cebado:

Retire el tapón de cebado en la parte superior de la bomba, y llene de líquido libre de sólidos por la parte superior del cuerpo. En temporada de congelación, la bomba debe cebarse con agua tibia, si es posible, para evitar cualquier daño que pueda ser causado por partículas de hielo dentro de la bomba.

Arranque:

Después de haber efectuado los procedimientos anteriores, la bomba está lista para su operación. Arranque el motor siguiendo las instrucciones indicadas en el manual del motor.

Interrupción:

La operación puede interrumpirse al detener el motor según se describe en el manual del motor o desconectando la energía eléctrica si el motor está en funcionamiento. Cuando el motor ha estado trabajando en temperaturas bajo cero o en un líquido que contiene una cantidad considerable de sólidos, es aconsejable vaciar el cuerpo de la bomba quitando el tapón de drenaje y enjuagar para extraer cualquier sólido. Vuelva a colocar el tapón de drenaje.

Reiniciar:

En cada inicio posterior, sobre todo si la bomba ha sido drenada, el nivel del líquido de cebado debe ser revisado ya que la bomba es autocebante solo cuando el cuerpo de la bomba está lleno de líquido.

► Servicio y Reparación

Servicio a la válvula de retención:

Para limpiar o reparar la válvula de retención, desconecte la tubería de succión. Retire las tuercas, arandelas y brida de succión. **NO HAGA PALANCA SOBRE LA BRIDA**, en su lugar retire con un bloque de madera y un martillo. Retire el empaque, contrapesos y tornillo, y reemplace si están desgastados o dañados.

Cuerpo e Impulsor:

Para limpiar o reparar el cuerpo o impulsor, desconecte la tubería de succión y descarga. Remueva las tuercas y extraiga el cuerpo de la caja de baleros, esto expondrá el cuerpo, empaques e impulsor, para su limpieza o reemplazo. Cuando el impulsor necesite ser reemplazado, desenrosquelo de la flecha. El impulsor está atornillado con rosca derecha, y para aflojarlo puede usar un bloque de madera contra una vena y golpear con un martillo.

Sello de la flecha:

Retire el cuerpo y el impulsor. Retire las lanas del impulsor y el muelle, resorte y el miembro rotatorio del sello del manguito de la flecha. Reemplace si está desgastado o dañado. Si el miembro estacionario necesita reemplazarse, retire las tuercas con las arandelas y tire de la placa de sello del bastidor. Presione el estacionario fuera de la placa de sello.

⚠ PRECAUCIÓN Maneje las piezas del sello con extremo cuidado. **NO DAÑE** las superficies pulidas.

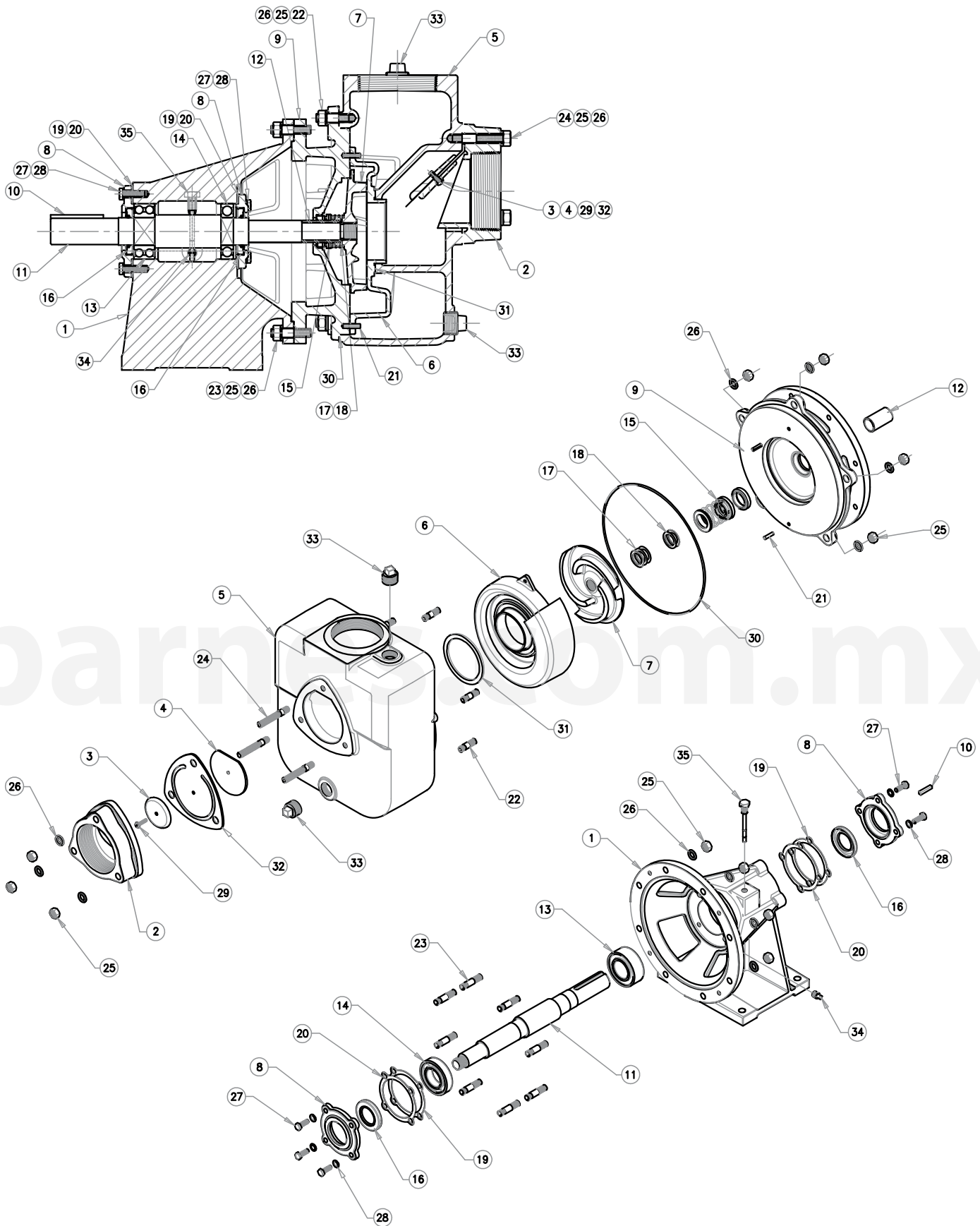
Para ensamblar, humedezca ligeramente con agua la cavidad del sello en la placa de sello y el anillo del miembro estacionario. Reemplace la placa de sello en el bastidor. Humedezca ligeramente la flecha y presione el miembro estacionario sobre la flecha y en la placa de sello. Humedezca ligeramente la flecha y la superficie interior del miembro rotatorio, con la superficie pulida frente al bastidor, deslice el miembro rotatorio en la flecha hasta que las caras pulidas del miembro rotatorio y el estacionario estén juntas. Reemplace el resorte y el retenedor del resorte y ensamble el resto de la bomba.

Cuando el impulsor sea retirado, también debe retirar las lanas y los componentes rotatorios del sello mecánico. Para volver a ensamblar asegúrese de utilizar una cantidad de lanas que permitan dejar un espacio aproximado de 0.015" entre el impulsor y el cuerpo.

► Mantenimiento

Motor, flecha y baleros:

Diríjase a un distribuidor autorizado Barmesa.



Para solicitar alguna refacción favor de suministrar el modelo y número de serie como se muestra en la placa de identificación, y la descripción y número de parte como se muestra en la lista de partes.

ITEM	CANT.	DESCRIPCIÓN	CÓDIGO
1	1	BASTIDOR	03040005
2	1	BRIDA DE SUCCIÓN	03050005
3	1	CONTRAPESO CH	03080007
4	1	CONTRAPESO GDE	03080012
5	1	CUERPO	03090006
6	1	DIFUSOR	03120011
7	1	IMPULSOR	03140006
8	2	PLACA DE RETÉN	03170002
9	1	PLACA DE SELLO	03180004
10	1	CUÑA 3/8" #5163	30400634
11	1	FLECHA	30400705
12	1	MANGUITO	30400807
13	1	BALERO 3208	31020014
14	1	BALERO 6208	31020013
15	1	SELLO MECÁNICO Ø1¼", T21	31030131
16	2	RETÉN DE ACEITE	31150002
17	3	LAINA #1349	91010121
18	2	LAINA #1348	91010130
19	2	LAINA P/RETÉN #5069	91010151
20	2	LAINA P/RETÉN #5068	91010152
21	2	PERNO Ø¼" x 1"	91010181
22	5	TORNILLO PRISIONERO 1/2" x 1¾"	91010309
23	8	TORNILLO PRISIONERO 1/2" x 2¼"	91010312
24	3	TORNILLO PRISIONERO 1/2" x 3¾"	91010313
25	16	TUERCA 1/2"	91010415
26	16	ARANDELA DE PRESIÓN 1/2"	91010014
27	8	TORNILLO HEX. 3/8"x1"	91010242
28	8	ARANDELA DE PRESIÓN 3/8"	91010012
29	1	TORNILLO ESTUFA 1/4"x1"	91010407
30	1	EMPAQUE DEL CUERPO #18386	92010062
31	1	EMPAQUE DE DIFUSOR #18388	92010122
32	1	VÁLVULA DE RETENCIÓN #18008	92010217
33	1	TAPÓN MACHO 1"	93010141
34	1	TAPÓN MACHO 1/4"	93010143
35	1	MEDIDOR DE ACEITE	30400851

Para solicitar alguna refacción favor de suministrar el modelo y número de serie como se muestra en la placa de identificación, y la descripción y número de parte como se muestra en la lista de partes.



Siempre desconecte la bomba antes de aplicar un mantenimiento, servicio o reparación, para evitar descargas eléctricas.

PROBLEMA	CAUSA	REVISIÓN
La bomba no ceba o solo un poco.	<ol style="list-style-type: none"> 1. El cuerpo no está lleno de agua. 2. Altura total demasiado alta. 3. Altura de succión demasiado elevada. 4. Impulsor parcial o totalmente conectado. 5. Agujero o fuga en la línea de succión. 6. Válvula de pie demasiado chica. 7. Impulsor dañado. 8. Válvula de pie o línea de succión no está sumergida lo suficiente; jala aire. 9. Insuficiente presión de entrada o altura de succión. 10. Tubería de succión muy pequeña. 11. Sello del cuerpo con fugas. 12. Válvulas de succión o descarga cerradas. 13. Tubería sucia o dañada. 14. Colador o válvula de pie obstruido. 15. Velocidad incorrecta. 	<ol style="list-style-type: none"> 1. Llene la bomba. Utilice una válvula de pie para extender la vida de la bomba y facilite el cebado inmediatamente. 2. Acortar la altura de succión. 3. Altura de succión baja, instale válvula de pie y cebe. 4. Desensamble la bomba y limpie el impulsor. 5. Repare o reemplace la línea de succión. 6. Ajuste la válvula de pie a la tubería o instale una válvula de pie más grande. 7. Desensamble la bomba y reemplace el impulsor. 8. Sumerga más la línea de succión en el agua. 9. Aumente la presión de entrada añadiendo más agua al tanque o aumente la presión trasera girando la compuerta de la válvula en la tubería de descarga a una posición parcialmente cerrada. 10. Aumente el tamaño de la tubería o el largo. 11. Reemplace. 12. Abrir. 13. Limpie o reemplace. 14. Limpie o reemplace. 15. Aumente la velocidad.
Pérdida de succión después de una operación satisfactoria.	<ol style="list-style-type: none"> 1. Fuga de aire en línea de succión. 2. Cuando la unidad se apaga por última vez, el agua es desviada fuera del cuerpo de la bomba. 3. Altura de succión demasiado elevada. 4. Insuficiente presión de entrada o altura de succión. 5. Válvula de pie, colador o bomba obstruidos. 6. Placa de desgaste defectosa. 	<ol style="list-style-type: none"> 1. Repare o reemplace la línea de succión. 2. Llene (cebe) el cuerpo de la bomba antes de reiniciar. 3. Baje la altura de succión, instalando una válvula de pie y cebe. 4. Aumente la presión de entrada añadiendo más agua al tanque o aumente la presión trasera girando la compuerta de la válvula en la tubería de descarga a una posición parcialmente cerrada. 5. Destape, limpie o reemplace si es necesario. 6. Reemplace.
Transmisión se sobrecalienta.	<ol style="list-style-type: none"> 1. La altura total es inferior a la capacidad de la bomba, la unidad entrega demasiada agua. 2. La gravedad y viscosidad específica del líquido bombeado es diferente a la capacidad de la bomba. 3. Velocidad muy alta. 	<ol style="list-style-type: none"> 1. Aumente la presión trasera de la bomba girando la compuerta de la válvula en la tubería de descarga en una posición parcialmente cerrada y esto no sobrecargará el motor. 2. Consulte con la fábrica. 3. Verifique y corrija, baje la velocidad.
La bomba vibra o hace mucho ruido.	<ol style="list-style-type: none"> 1. La base de la bomba no está rígida. 2. Materiales extraños en la bomba causan desequilibrio. 3. El impulsor esta doblado. 4. Cavitación. 5. La tubería no soporta cualquier tensión en el ensamble de la bomba. 	<ol style="list-style-type: none"> 1. Refuerce. 2. Desensamble la bomba y retire. 3. Reemplace el impulsor. 4. Compruebe que la línea de succión sea de un tamaño adecuado, así como la válvula de retención en la línea de succión, que este completamente abierta; elimine cualquier doblez antes de acortar la línea de succión. 5. Haga los ajustes necesarios.
La bomba funciona pero no fluye el líquido.	<ol style="list-style-type: none"> 1. Tubería de succión defectuosa (fuga de aire). 2. La bomba está instalada lejos del líquido. 3. Válvula derrada. 4. Colador obstruido. 5. Válvula de pie sucia. 6. Altura de descarga muy grande. 7. Impulsor sucio. 8. Sello mecánico defectuoso. 	<ol style="list-style-type: none"> 1. Reemplace. 2. Reemplace. 3. Abrir. 4. Limpie o reemplace. 5. Limpie o reemplace. 6. Reduzca la altura. 7. Limpie o reemplace. 8. Reemplace.
La bomba tiene fugas en la flecha.	<ol style="list-style-type: none"> 1. Sello mecánico dañado. 2. El sello fue reemplazado incorrectamente. 	<ol style="list-style-type: none"> 1. Reemplace. 2. Siga las instrucciones del manual cuidadosamente.

NOTA: Barnes de México S.A. de C.V. no asume ninguna responsabilidad por daños o lesiones debido al desmontaje en el campo. El desmontaje de las bombas o accesorios suministrados que no sean de Barnes de México S.A. de C.V. o sus centros de servicio autorizado, automáticamente anulará la garantía.

GARANTÍA DE BOMBAS, MOTOBOMBAS Y ELECTROBOMBAS

Garantizamos al comprador inicial, durante el período de 12 meses a partir de la fecha de compra, cada bomba, motobomba y electrobomba nueva vendida por nosotros, contra defecto de manufactura.

Nuestra garantía está limitada únicamente a reemplazar o reponer la parte o partes de nuestra fabricación que resulten defectuosas con el uso normal del equipo. En los motores y partes que no son de nuestra fabricación, hacemos extensiva por nuestro conducto la garantía del fabricante original.

Esta garantía queda sin efecto en los siguientes casos: si el equipo ha sido desensamblado, si ha sufrido alteración o mal uso, si ha sido conectado a circuitos eléctricos de características diferentes a las indicadas en su placa, o si ha sido conectado sin la protección adecuada.

NO seremos responsables bajo esta garantía, por daños y/o perjuicios de cualquier índole, ni tampoco seremos responsables de cualquier tipo de gasto o flete derivado, relacionado, o como consecuencia de la reposición o reparación de las partes o piezas defectuosas.

Barnes de México, S.A. de C.V. no asume, ni autoriza a ninguna persona o entidad a tomar en su nombre, cualquier otra obligación o compromiso relacionado con nuestras bombas.



Equipos
de Bombeo

Barmesa[®]



MANN[®]
P U M P S

