



Equipos
de Bombeo

Barmesa®

Manual de Instalación, Operación y Mantenimiento

Para Motobomba Autocebante

12M

8 - 10 HP



¡IMPORTANTE! - Lea todas las indicaciones en este manual antes de operar o dar mantenimiento a la bomba.


Antes de la instalación, lea atentamente las siguientes instrucciones. El incumplimiento de estas instrucciones de seguridad podría causar lesiones corporales graves, la muerte y/o daños materiales. Cada producto Barmesa se examina cuidadosamente para asegurar un rendimiento adecuado. Siga estas instrucciones para evitar problemas de funcionamiento potenciales, y asegurar así años de servicio sin problemas.

⚠ PELIGRO Indica una situación de peligro inminente que, si no se evita, PROVOCARÁ lesiones graves o la muerte.

⚠ ADVERTENCIA Indica una situación de peligro inminente que, si no se evita, PUEDE producir lesiones graves o la muerte.

⚠ PRECAUCIÓN Indica una situación potencialmente peligrosa que, de no evitarse, PUEDE provocar lesiones leves o moderadas.

¡IMPORTANTE! - *Barnes de México, S.A. de C.V. no es responsable de las pérdidas, lesiones o muerte como consecuencia de no observar estas precauciones de seguridad, mal uso o abuso de las bombas o equipos.*

 **TODOS LOS PRODUCTOS DEVUELTOS DEBEN LIMPIARSE, DESINFECTARSE O DESCONTAMINARSE ANTES DEL EMBARQUE, PARA ASEGURAR QUE NADIE SERÁ EXPUESTO A RIESGOS PARA LA SALUD DURANTE EL MANEJO DE DICHO MATERIAL. TODAS LAS LEYES Y REGLAMENTOS ATRIBUIBLES SE APLICARÁN.**

⚠ ADVERTENCIA La instalación y servicio deberá ser realizado por personal calificado.



Manténgase alejado de las aberturas de succión y descarga. No introduzca los dedos en la bomba con la alimentación conectada; el cortador y/o impulsor giratorio pueden causar lesiones graves.



Siempre use protección para los ojos cuando trabaje con bombas. No use ropa suelta que pueda enredarse en las piezas móviles.



⚠ PELIGRO Las bombas acumulan calor y presión durante la operación. Permita que la bomba se enfríe antes de manipular o dar servicio a esta o a cualquier accesorio asociado con la bomba.

⚠ ADVERTENCIA No utilice para bombear agua arriba de 40 °C. No exceda las recomendaciones del fabricante sobre el rendimiento máximo de la bomba, o de lo contrario, causará que el motor se sobrecargue.



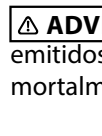
⚠ PELIGRO Esta bomba no está diseñada para su uso en piscinas o instalaciones de agua donde haya contacto humano con el líquido bombeado.



⚠ ADVERTENCIA La operación con una válvula de descarga cerrada causará una falla prematura en los baleros y sello en cualquier bomba, y en el extremo de succión y el autocebado de la bomba puede provocar acumulación de calor y generar vapor de agua con niveles de presión peligrosos. Se recomienda instalar un interruptor de alta temperatura o una válvula de presión en el cuerpo de la bomba.



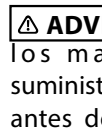
⚠ ADVERTENCIA Si enciende el motor, nunca opere en un área cerrada, para evitar la acumulación de gases. Nunca opere cerca de un edificio donde los gases puedan filtrarse en su interior. Nunca opere en un pozo o cuenca sin hacer una adecuada ventilación.



⚠ ADVERTENCIA No respire los gases emitidos por la motobomba, ya que son mortalmente venenosos.



⚠ ADVERTENCIA Nunca agregue combustible al tanque mientras el motor esté en funcionamiento. No fume ni encienda fuego mientras agrega combustible al tanque.



⚠ ADVERTENCIA Lea cuidadosamente los manuales de instrucciones suministrados por el fabricante del motor antes de intentar ensamblar, operar o realizar el mantenimiento del motor o de cualquier parte.

¡IMPORTANTE! - Antes de la instalación, registre el número de modelo, serie, amperios, voltaje y potencia que aparecen en la placa de la bomba para futuras referencias. También registre el voltaje y lecturas de corriente en el arranque:

Modelo: _____

Serie: _____

HP: _____

SUCCIÓN:	2" (5.08 cm) brida roscada NPT horizontal.
DESCARGA:	2" (5.08 cm) NPT vertical.
PASO DE ESFERA:	3/4"
CUERPO:	Hierro gris ASTM A-48 clase 30.
VOLUTA:	Hierro gris ASTM A-48 clase 30.
ACOPLAMIENTO:	Hierro gris ASTM A-48 clase 30.
IMPULSOR:	4 álabes, tipo semiabierto, balanceado estáticamente. Hierro gris ASTM A-48 clase 30.
VÁLVULA DE RETENCIÓN:	Fabricado en hule con dos capas de lona, cuenta con dos contrapesos de acero.
EMPAQUES:	Adampac.
SELLO:	Mecánico, lubricado por agua. Cerámica en parte estacionaria, anillo de carbón y sello de exclusión en parte rotatoria. Elastómero de Buna-N y resorte de acero inoxidable.
COLADOR:	Acero.
MOTORES:	Se ensamblan a motores de combustión interna a gasolina, monocilíndricos, de 4 tiempos, enfriados por aire.
MONTAJE:	Base de acero o carro con ruedas de fierro.
PINTURA:	Esmalte base agua.

barnes.com.mx

► Al recibir la bomba

Al recibir la bomba, debe inspeccionarla por daños o faltantes. Si el daño ha ocurrido, presente un reclamo inmediatamente con la compañía que entregó la bomba. Si este manual llegara a perderse o dañarse, pregunte a su distribuidor más cercano por otra copia.

► Almacenamiento

Cualquier producto que se almacena por un período mayor de seis (6) meses a partir de la fecha de compra deberá ser sometido a pruebas antes de la instalación, las cuales consisten en comprobar que el impulsor no esté obstruido y que gire libremente, así como pruebas de funcionamiento al motor.

En cualquier tiempo que exceda los 6 meses, pero no más de 24, las unidades deberán estar almacenadas en un área controlada, donde no se pongan en contacto con la lluvia, el polvo, etc., y que la temperatura se mantenga entre los 6° y 40°C. Si existe la posibilidad de humedad alta (costas, etc.), toda la unidad deberá ser rociada con líquido antioxidante.

► Estaciones de servicio

Para encontrar el taller de servicio autorizado BARMESA más cercano, favor de contactar directamente con su distribuidor o a la fábrica.

► Instalación

La bomba deberá estar lo más cercano posible al líquido a bombear, con un número mínimo de coples, nipples, etc., con la finalidad de reducir la fricción en la succión.

La tubería de succión y descarga deberán de estar perfectamente alineadas en la voluta de la bomba, y soportadas independientemente utilizando soporte o anclas, esto para prevenir esfuerzo excesivo a la voluta.

***Consulte la tabla de fricción en tuberías y sus accesorios para determinar las dimensiones de la tubería de succión y descarga.*

► Succión

Utilizar tubería o manguera reforzada suficientemente robusta para evitar que ésta se colapse por el diferencial de presión atmosférica. Verificar que no existan fugas en todas las juntas.

Una operación satisfactoria dependerá del cálculo de la pérdida por fricción en la succión, considerando límites aceptables. El tamaño mínimo del tubo de succión a utilizar se puede determinar al comparar la NPSH disponible en la succión de la bomba, contra la NPSH requerida por el impulsor, como se ilustra en las curvas de rendimiento.

Por lo general, recomendamos utilizar un diámetro de tubería de 1/2" a 1" mayor a lo que pide la succión de la voluta o cuerpo.

Un colador o cedazo deberá ser instalado en la succión para prevenir la entrada de objetos. El colador deberá tener un área de entrada libre de por lo menos tres veces el diámetro de la tubería. Por lo general se combina una válvula de pie junto con un colador.

► Tubería de descarga

Conecte la tubería de descarga o manguera utilizando un codo o una "tee" a la descarga de la bomba.

► Lubricación del motor

Revise que el motor tenga aceite con el grado adecuado en el cárter. Lea el manual de operación del motor.

► Lubricación de la bomba

Los componentes giratorios de las bombas acopladas directamente al motor se lubrican con la misma agua que bombean, por lo que no requieren de atención.



¡IMPORTANTE! - No opere la bomba si no ha sido cebada. El funcionamiento en seco puede dañar el sello.

► Cebado

Toda bomba centrífuga deberá estar cebada (la tubería de succión y el cuerpo deben estar llenos de líquido) antes de ponerse en operación.

Remueva el tapón macho que se encuentra en la parte superior del cuerpo de la bomba, llénela completamente de agua (lo más limpia posible), y vuelva a colocar el tapón macho utilizando sellador. En temporadas de frío deberá efectuar este procedimiento empleando agua caliente, esto para prevenir algún daño debido a partículas de hielo que pudiera haber en el interior de la bomba.

► Arranque

Después de haber efectuado los pasos anteriores, la bomba está lista para su operación. Arranque el motor siguiendo las instrucciones indicadas en el manual del fabricante.

► Interrupción

La operación de bombeo puede ser interrumpida con el paro del motor, como lo indica el manual del mismo. Cuando la bomba ha sido operada en tiempo de frío, o el líquido contiene una considerable cantidad de sólidos, se recomienda drenar el líquido de la bomba removiendo el tapón macho inferior y limpiar con chorro de agua los sólidos hacia afuera del cuerpo. Coloque nuevamente el tapón aplicando sellador.

► Sello mecánico

Los sellos mecánicos instalados en las bombas son lubricados por agua, por lo tanto la bomba no deberá ser operada en seco. Encontrará el sello adecuado para cada uso y líquido a bombear, consúltelo con su distribuidor BARMESA para mayor información.



¡IMPORTANTE! - Siempre desconecte la bomba antes de aplicar mantenimiento, servicio o reparación para evitar descargas eléctricas.

► Válvula de retención

Para limpiar o reparar la válvula de retención, desconecte la tubería de succión, y en seguida retire las tuercas hex. y la brida frontal. Remueva el conjunto completo de la válvula de retención y desármelo, examinando y reemplazando cualquier parte que muestre señales de desgaste o deterioro.

Cuando reemplace el conjunto de la válvula de retención, asegúrese de que el empaque quede bien colocado y que el contrapeso grande esté en el lado interior del cuerpo de la bomba.

► Mantenimiento

Cuerpo e Impulsor - Todas las partes de la bomba son removibles al quitar tuercas y tornillos. Para el mantenimiento del cuerpo, desconecte la tubería de succión y descarga, y retire el cuerpo del acoplamiento y motor, esto dejará al descubierto el impulsor. Examine y reemplace si muestra desgaste o deterioro. Cuando el impulsor requiera reemplazo, remueva el tornillo de la flecha, y remueva el impulsor teniendo cuidado de no maltratar el cuñero de la flecha. Asegúrese de utilizar el número requerido de lanas para dejar un claro no mayor a 0.015" entre el cuerpo y el impulsor.

Sello mecánico - Para examinar o reemplazar el sello de la flecha, retire el cuerpo y el impulsor. Si alguna parte muestra desgaste o deterioro, reemplace ambas piezas (asiento estacionario y parte rotatoria). Las partes rotatorias del sello pudieran estar pegadas a la flecha, esto sucede cuando el sello ha estado ensamblado por un largo tiempo.

Si el sello mecánico no fuga y hay necesidad de abrir la bomba para su inspección o limpieza, NO remueva el sello, solamente retire el resorte si el impulsor tuviera que ser removido. Una vez que un sello ha estado en operación es muy difícil que al quitarlo y volver a ensamblar éste no presente fugas.



Maneje las piezas del sello con extremo cuidado. NO DAÑE las superficies pulidas.

► Desensamble

Sello mecánico - Realice los pasos anteriores. Retire la porción rotatoria. Puede ser necesario remover el acoplamiento intermedio para remover el asiento estacionario. Para esto, quite las tuercas y arandelas que unen al acoplamiento con el motor. Al retirar el acoplamiento, el asiento estacionario avanzará hacia el frente sobre la flecha y el manguito. Si el asiento no cede por sí solo, empújelo desde la parte trasera del acoplamiento.

► Ensamble

Sello mecánico - Identifique con especial atención todas las partes de las figuras 1 y 2. El anillo y el asiento están pulidos perfectamente, por lo que se deberá tener cuidado de no rayar ni ensuciar. La limpieza durante el proceso de ensamble es de suma importancia.

Paso 1: Instale el acoplamiento intermedio si éste fue removido. Asegúrese de que la flecha y las cavidades donde irán los asientos estén limpios. El manguito en la flecha no deberá tener filo, sino un radio de aproximadamente 1/32". Es recomendable que pule levemente el área de la flecha. Si la flecha y el radio están perfectamente pulidos, el sello podrá ser instalado en forma relativamente fácil.

Paso 2: Instale el conjunto del asiento en la parte interior del acoplamiento intermedio, usando aceite SAE 90 en las partes de hule. Este ensamble deberá de hacerse únicamente de forma manual, es decir, sin el empleo de algún instrumento.

Paso 3: Instale la porción rotativa del sello sin el resorte. Lubrique la flecha y la parte interior del sello con tres o cuatro gotas de aceite SAE 10. Con las manos secas y limpias, inserte la porción rotativa hacia la flecha, deslizándola hasta que tope con el asiento estacionario. Una vez que el sello esté en su posición, inserte el resorte.

Paso 4: Coloque el impulsor y las arandelas; apriete el tornillo hexagonal.

Figura 1 Sello mecánico - Ensamble.

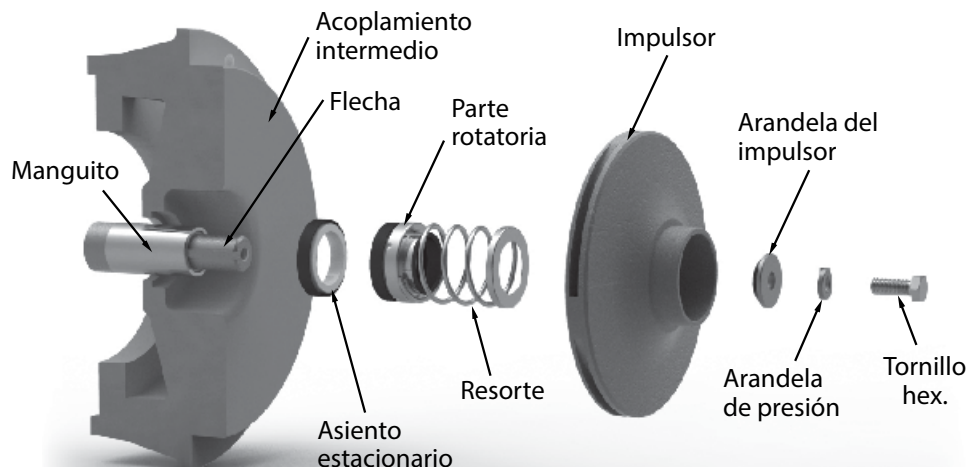
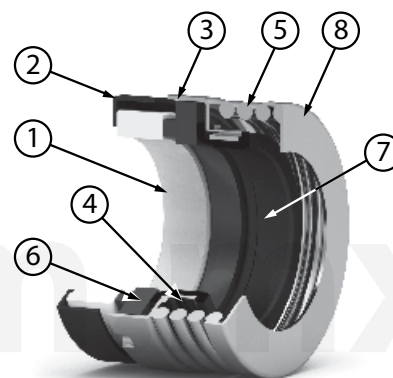


Figura 2 Sello mecánico - Vista seccional.

- 1 - Asiento cerámico
- 2 - Copa de asiento Buna-N
- 3 - Retén de acero inox.
- 4 - Banda de acero inox.
- 5 - Resorte de acero inox.
- 6 - Anillo de carbón
- 7 - Elastómero Buna-N
- 8 - Arandela de acero inox.



barnes.com.mx

Tabla 1 Fricciones en metros x 100 m de tubería.

LITROS POR MINUTO	DIÁMETRO DE LA TUBERÍA											GALONES POR MINUTO
	1"	1¼"	1½"	2"	2½"	3"	4"	5"	6"	8"	10"	
30	4.54											8
37	6.86	1.77										10
45	9.62	2.48										12
57	16.2	4	1.53									15
68	20.6	5.22	2.42									18
76	25.1	6.34	2.94									20
95	38.7	9.6	4.48	1.2	0.54							25
113	54.6	13.6	6.26	1.82	0.75							30
151	95	23.5	10.79	3.1	1.28							40
170	119	29.4	13.45	3.85	1.6							45
189	146	36	16.4	4.67	1.94	0.66						50
208		43.2	19.7	5.51	2.33	0.79						55
227		51	23.2	6.59	2.72	0.92						60
246		59.6	27.1	7.7	3.17	1.07						65
265		68.8	31.3	8.86	3.63	1.22						70
284		78.7	35.8	10.15	4.14	1.39						75
303		89.2	40.5	11.4	4.66	1.57						80
322		100	45.6	12.6	5.27	1.77						85
360		125	56.5	15.8	6.49	2.18	0.57					95
378		138	62.2	17.4	7.11	2.39	0.62					100
416			75.25	21.05	8.55	2.88	0.75					110
454			88.3	24.7	10	3.37	0.88					120
530			119	33.2	13.5	4.51	1.17	0.38				140
568			137.5	38.1	15.45	5.16	1.33	0.43				150
605			156	43	17.4	5.81	1.49	0.48				160
643				48.55	19.65	6.54	1.67	0.54				170
681				54.1	21.9	7.28	1.86	0.6				180
757				66.3	26.7	8.9	2.27	0.73	0.3			200
833				80	32.2	10.07	2.72	0.87	0.35			220
908				95	38.1	12.6	3.21	1.03	0.41			240
984				111	44.5	14.7	3.74	1.2	0.48			260
1060				128	51.3	16.9	4.3	1.38	0.56			280
1135				146	58.5	19.2	4.89	1.58	0.63			300
1324					79.2	26.1	6.55	2.11	0.85			350
1514					103	33.9	8.47	2.72	1.09	0.27		400
1892						52.5	13	4.16	1.66	0.42		500
2082						63.2	15.7	4.94	2	0.5		550
2271						74.8	18.6	5.88	2.34	0.59	0.19	600
2649						101	25	7.93	3.13	0.79	0.25	700
2838							28.7	9.07	3.59	0.91	0.29	750
3028							32.4	10.22	4.04	1.02	0.32	800
3217							36.6	11.56	4.5	1.13	0.36	850
3406							40.8	12.9	5.05	1.27	0.41	900
3595							45.5	14.35	5.61	1.42	0.45	950
3785							50.2	15.8	6.17	1.56	0.5	1000
4163								19.15	7.41	1.87	0.6	1100
4542								22.5	8.76	2.2	0.7	1200
4920								26.45	10.2	2.56	0.81	1300

NOTA: Las cifras en esta tabla se refieren a las fricciones de agua en tubos y mangueras limpios y de paredes lisas. Para tubería y mangueras usadas y/o de paredes rugosas, aumente las cifras de 50% a 100%.

Tabla 2 Longitudes equivalentes en metros de tubo recto de válvulas y conexiones para el cálculo de fricciones.

PIEZA	DESCRIPCIÓN	DIÁMETRO EN PULGADAS								
		1"	1¼"	1½"	2"	2½"	3"	4"	5"	6"
	CODO ESTÁNDAR 90°	0.84	1.07	1.22	1.68	1.98	2.44	3.35	4.12	4.88
	CODO 90° RADIO MEDIO	0.69	0.92	1.07	1.37	1.68	2.14	2.75	3.51	4.27
	CODO 90° RADIO LARGO	0.54	0.69	0.84	1.07	1.37	1.6	2.14	2.75	3.36
	CODO ESTÁNDAR 45°	0.38	0.54	0.61	0.77	0.92	1.15	1.53	1.83	2.29
	TEE ESTÁNDAR	1.68	2.29	2.75	3.36	4.28	5.19	6.71	8.23	10.06
	VÁLVULA EN ÁNGULO ABIERTA	3.97	5.49	6.71	8.23	10.67	12.2	16.77	21.34	25.91
	VÁLVULA DE GLOBO ABIERTA	7.93	10.67	12.96	16.77	21.34	24.39	35.06	42.68	48.76
	VÁLVULA DE COMPUERTA ABIERTA	0.19	0.25	0.29	0.38	0.43	0.54	0.69	0.84	1.07
	INCREMENTO EN DIÁMETRO	1.21	1.52	1.82	2.74	3.35	4.26	6.09	7.92	10.05
	REDUCTORES	0.304	0.304	0.304	0.609	0.609	0.901	1.21	1.21	2.13
	VÁLVULA DE PIE	0.91	1.21	1.52	2.13	2.74	3.35	4.87	6.4	7.92



Siempre desconecte la bomba antes de aplicar un mantenimiento, servicio o reparación, para evitar descargas eléctricas.

PROBLEMA	CAUSA	REVISIÓN
A) La bomba no ceba, el vacuómetro indica una lectura menor a la normal.	1. Fuga de aire en la succión del sistema.	- Juntas roscadas en la succión estén bien apretadas. - Que los empaques no estén deteriorados. - Que el sello mecánico no presente fugas. - Que el tapón de drenado tenga fugas.
	2. Líquido insuficiente en el cuerpo de la bomba.	- Que el cuerpo de la bomba esté lleno de agua. - La válvula de retención en la succión no esté obtruida o deteriorada.
	3. Baja velocidad de operación.	- Que las bandas tengan la tensión adecuada. - Que el motor otorgue las revoluciones
	4. Bomba atascada.	- Que el impulsor gire libremente. - Que las partes internas estén limpias.
	5. Defectos mecánicos.	- Que entre el impulsor y la voluta exista una calibración correcta. - Que las partes internas no estén desgastadas.
B) La bomba no ceba, el vacuómetro indica una lectura mayor a la normal.	1. Tubería de succión obstruida.	- Que la línea de succión esté limpia. - Que la válvula de succión no esté obstruida.
C) La bomba ceba bien, la lectura del vacuómetro es normal, el manómetro indica una presión menor a la normal.	1. La velocidad de la bomba es muy baja.	- Que las bandas estén bien tensionadas. - Que el voltaje sea el correcto.
	2. Defectos mecánicos.	- Que entre el impulsor y la voluta existe una calibración correcta. - Que las partes internas no estén desgastadas.
D) La bomba ceba bien, la lectura del vacuómetro es casi normal, la lectura del manómetro es mayor.	1. Descarga obstruida.	- La tubería de descarga esté libre de obstrucciones. - Que las válvulas de descarga operen correctamente.
E) La bomba pierde su cebamiento durante su operación, la lectura del vacuómetro baja a cero.	1. La válvula de retención está fugando.	- Que la válvula de retención no esté obstruida o deteriorada. - Que no existan fugas en las bridas de succión y juntas. - Que la tubería de carga en el cárcamo esté muy cerca de la succión de la bomba, ocasionando que entre aire.
F) La bomba pierde su cebamiento durante la operación, la lectura del vacuómetro baja a cero.	1. Nivel dinámico en la succión muy alto.	- Que cuando la bomba esté operando, nunca le falte agua en la succión.
	2. La bomba está succionando aire.	- Que no existan fugas en las tuberías de succión, bridas y juntas. - Que no exista el efecto "vortex" al final de la succión. - La tubería de carga en el cárcamo está muy cerca de la succión de la bomba, ocasionando que entre aire en la succión.

NOTA: Barnes de México S.A. de C.V. no asume ninguna responsabilidad por daños o lesiones debido al desmontaje en el campo. El desmontaje de las bombas o accesorios suministrados que no sean de Barnes de México S.A. de C.V. o sus centros de servicio autorizado, automáticamente anulará la garantía.

PROBLEMA	CAUSA	REVISIÓN
G) La bomba ceba bien y bombea satisfactoriamente pero con mucho ruido.	1. Base de la bomba suelta.	- Que los tornillos de la base estén apretados. - Que no existan quebraduras en la base.
	2. Cavitación.	- Que el nivel dinámico no sea muy alto. - Que la capacidad de bombeo no sea demasiada. - Que el equipo esté operando en el rango de la NPSHr. - Si al reducir el gasto, se quita el ruido, entonces el problema está en el inciso "C"; cierre parcialmente la válvula de descarga.
	3. Baleros.	- Que los baleros no estén desgastados. - Que exista aceite en el depósito del bastidor.
	4. Bomba desalineada.	- Que el conjunto bomba-motor esté bien alineado.
	5. Vibración.	- Que el impulsor no tenga algún material extraño. - Que la bomba esté operando en el rango. - Que la alineación esté correcta.
H) El motor se sobrecarga.	1. Bajo voltaje.	- Que exista el voltaje correcto.
	2. Sobrecarga.	- Que el amperaje de placa no se exceda. - Que no exista material extraño que pueda forzar el impulsor. - Que el motor sea el adecuado para la bomba.

barnes.com.mx

GARANTÍA DE BOMBAS, MOTOBOMBAS Y ELECTROBOMBAS

Garantizamos al comprador inicial, durante el período de 12 meses a partir de la fecha de compra, cada bomba, motobomba y electrobomba nueva vendida por nosotros, contra defecto de manufactura.

Nuestra garantía está limitada únicamente a reemplazar o reponer la parte o partes de nuestra fabricación que resulten defectuosas con el uso normal del equipo. En los motores y partes que no son de nuestra fabricación, hacemos extensiva por nuestro conducto la garantía del fabricante original.

Esta garantía queda sin efecto en los siguientes casos: si el equipo ha sido desensamblado, si ha sufrido alteración o mal uso, si ha sido conectado a circuitos eléctricos de características diferentes a las indicadas en su placa, o si ha sido conectado sin la protección adecuada.

NO seremos responsables bajo esta garantía, por daños y/o perjuicios de cualquier índole, ni tampoco seremos responsables de cualquier tipo de gasto o flete derivado, relacionado, o como consecuencia de la reposición o reparación de las partes o piezas defectuosas.

Barnes de México, S.A. de C.V. no asume, ni autoriza a ninguna persona o entidad a tomar en su nombre, cualquier otra obligación o compromiso relacionado con nuestras bombas.



Equipos
de Bombeo

Barmesa[®]



MANN[®]
P U M P S

