

# BOMBA SUMERGIBLE TRITURADORA

Serie: SGV-LDS  
Descarga: 2"  
3, 5 y 7.5 HP  
3450 RPM



## DESCARGA

2" (5.08 cm) NPT vertical.

## TEMPERATURA MÁXIMA DEL LÍQUIDO

71 °C (160 °F) intermitente.

## VOLUTA

Hierro gris ASTM A-48, clase 30.

## CUBIERTA DEL MOTOR

Hierro gris ASTM A-48, clase 30.

## PLACA DE SELLO

Hierro gris ASTM A-48, clase 30.

## IMPULSOR

**Diseño:** 10 álabes, tipo "vortex", con venas en la parte posterior, balanceado dinámicamente.

**Material:** Hierro gris ASTM A-48, clase 30.

**Anillo dentado:** endurecido, 440 C, acero inox., dureza Rockwell C-55.

## FLECHA

Acero inoxidable 420.

## BALEROS

Sencillos, de bola, lubricados en aceite.

## EMPAQUES

Buna-N.

## TORNILLERÍA

Acero inoxidable.

## SELLO MECÁNICO

**Diseño:** sello doble, lubricado en aceite.

**Material:** cerámica-carbón lado motor, carburo de silicio lado impulsor. Elastómero Buna-N y resorte de acero inoxidable.

## MOTOR

Trifásico, 60 Hz, 230/460 volts, diseño NEMA B, opera en baño de aceite para su lubricación y enfriamiento, tipo jaula de ardilla, clase F, con protección por sobrecarga y sensor de temperatura en el devanado.

## CABLE

Neopreno, 7.6 m, de uso rudo y sellado.

## SENSOR DE HUMEDAD

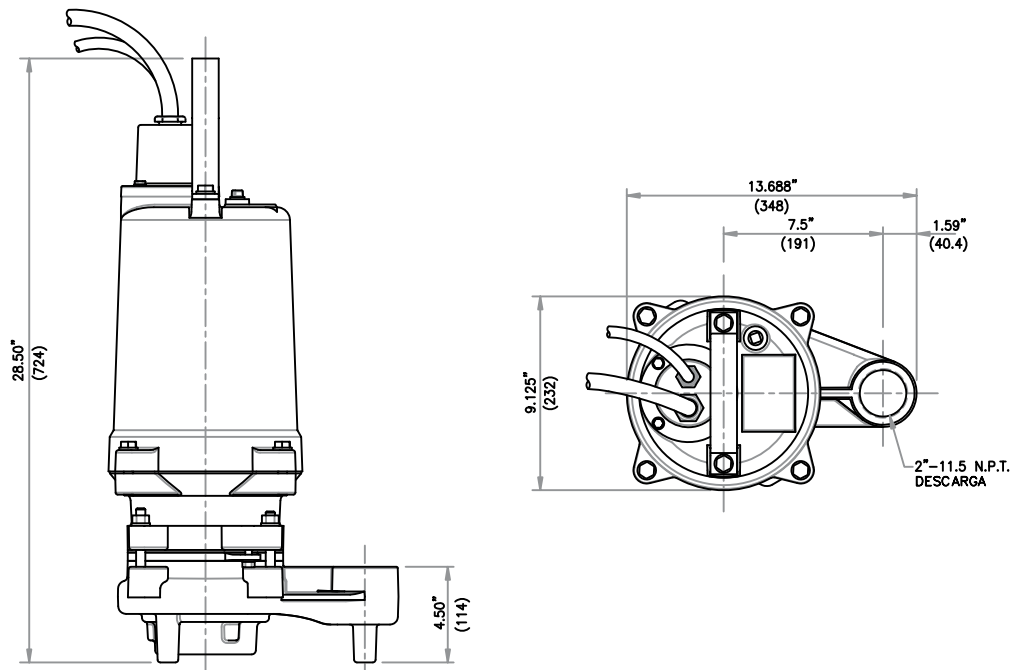
Estándar, normalmente abierto.

## PINTURA

Esmalte de secado por aire.

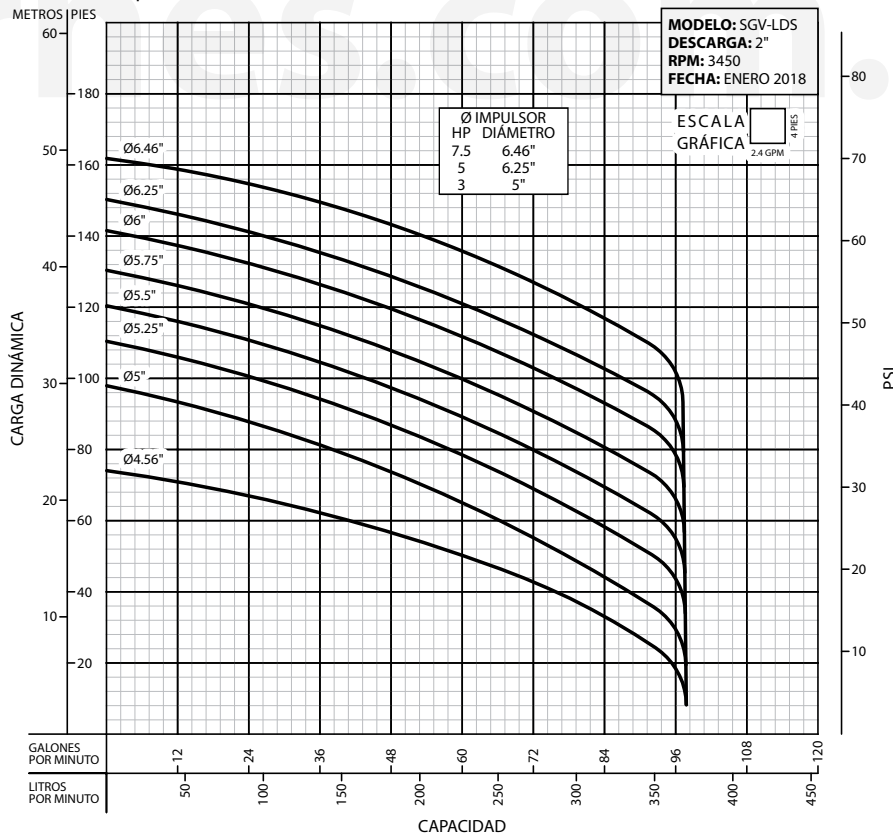
## EQUIPO OPCIONAL

Sello de carburo de tungsteno, cable adicional, y sensores de humedad.



| MODELO     | HP  | VOLTS | FASES | RPM (nominal) | MÁX. AMPS | AMPS ROTOR BLOQUEADO | TAMAÑO CABLE | TIPO CABLE | PESO (kg) |
|------------|-----|-------|-------|---------------|-----------|----------------------|--------------|------------|-----------|
| SGV3032LDS | 3   | 230   | 3     | 3450          | 13        | 56.6                 | 10/4C        | SO         | 85        |
| SGV3042LDS | 3   | 460   | 3     | 3450          | 6.5       | 28.3                 | 10/4C        | SO         | 85        |
| SGV5032LDS | 5   | 230   | 3     | 3450          | 20        | 81.4                 | 10/4C        | SO         | 90        |
| SGV5042LDS | 5   | 460   | 3     | 3450          | 10        | 40.7                 | 10/4C        | SO         | 90        |
| SGV7532LDS | 7.5 | 230   | 3     | 3450          | 24        | 102                  | 10/4C        | SO         | 92        |
| SGV7542LDS | 7.5 | 460   | 3     | 3450          | 12        | 51                   | 10/4C        | SO         | 92        |

- El cable para el sensor de temperatura y/o humedad es 18/5 SO, Ø0.476".  
 - El cable del sensor de temperatura es 14/2 SO, Ø0.53".



**¡IMPORTANTE!**

1. No utilice la bomba para bombear líquidos explosivos.
2. Esta bomba no está aprobada para ser utilizada en piscinas, instalaciones recreativas, o cualquier aplicación donde el contacto humano con la bomba sea común.
3. La bomba puede operar en seco por un largo período sin que se dañe el motor y/o sello.
4. Prueba realizada con agua, gravedad específica 1.0 @ 20 °C (68 °F); otro líquidos pueden variar el rendimiento.

**Barnes de México, S.A. de C.V.**

D. Ladrón de Guevara 302 ote.  
 Monterrey, N.L., Méx. C.P. 64500  
 Tel. (81) 8351.3737 / (81) 8863.3737  
 Fax. (81) 8331.1777 / (81) 8351.9609  
 ventas@barnes.com.mx  
[www.barnesa.com.mx](http://www.barnesa.com.mx)