

BOMBA MULTIETAPAS PARA ALTA PRESIÓN

Serie: PB
0.5 - 1.5 HP



SUCCIÓN

3/4" (1.905 cm) con brida roscada NPT vertical.

DESCARGA

3/4" (1.905 cm) NPT horizontal. Hierro gris ASTM A-48 clase 30.

BASTIDOR

Hierro gris ASTM A-48 clase 30.

CUERPO

Cuerpo tubular en acero inoxidable 316.

DIFUSORES

Noryl®.

IMPULSORES

Noryl® con inserto de acero inoxidable 304.

SELLO

Carbono-carburo de silicio. Elastómero de Buna-N y resorte de acero inoxidable.

FLECHA Y ADAPTADOR

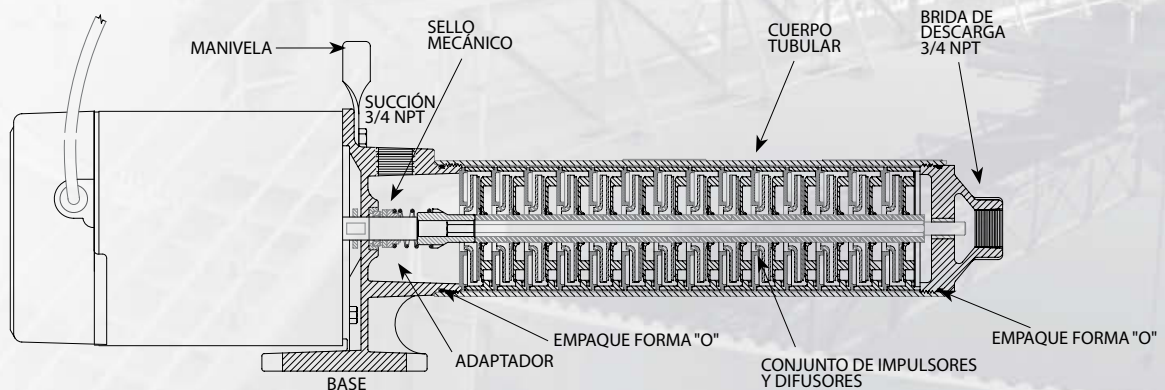
Acero inoxidable.

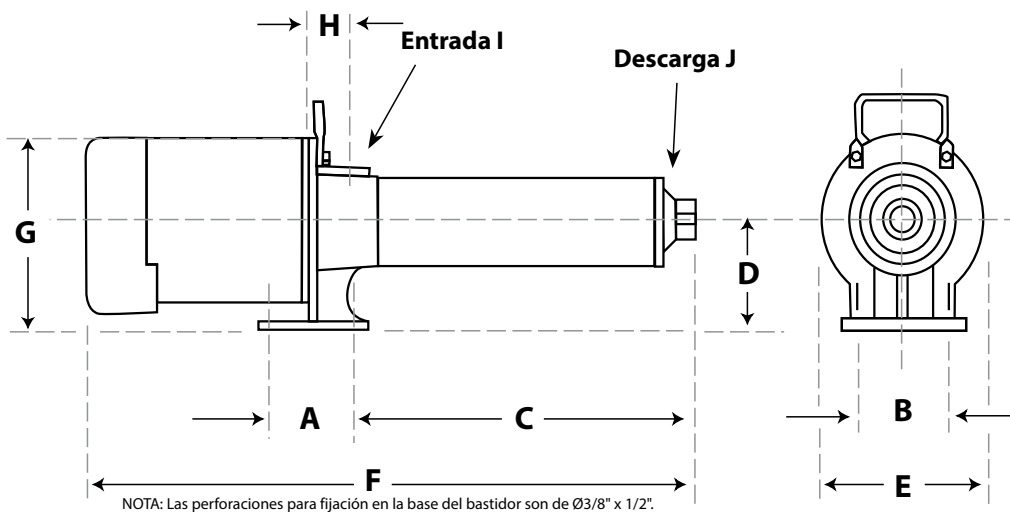
EMPAQUES

Buna-N.

MOTOR

Se ensamblan a motores eléctricos de 1 fase, 60 Hz, 3450 RPM, abiertos a prueba de goteo, de alta calidad, diseñados y desarrollados conforme a los estándares para aplicaciones de bombeo industrial y comercial.

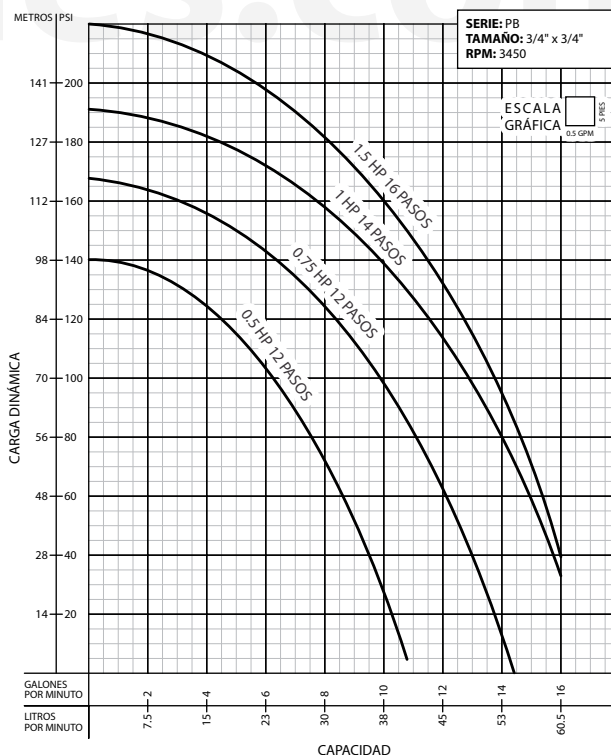




MODELO	DIMENSIONES										PESO (kg)
	A	B	C	D	E	F	G	H	I	J	
PB0512A051	3¼"	3¾"	13 ³ / ₈ "	3 ⁷ / ₈ "	6½"	23 ³ / ₈ "	7 ³ / ₈ "	1 ⁷ / ₁₆ "	3¼"	3¼"	17.2
PB0712A071	3¼"	3¾"	13 ³ / ₈ "	3 ⁷ / ₈ "	6½"	23 ³ / ₈ "	7 ³ / ₈ "	1 ⁷ / ₁₆ "	3¼"	3¼"	19.0
PB1014A101	3¼"	3¾"	13 ³ / ₈ "	3 ⁷ / ₈ "	6½"	27¼"	7 ³ / ₈ "	1 ⁷ / ₁₆ "	3¼"	3¼"	21.7
PB1016A151	3¼"	3¾"	13 ³ / ₈ "	3 ⁷ / ₈ "	6½"	29 ³ / ₁₆ "	7 ³ / ₈ "	1 ⁷ / ₁₆ "	3¼"	3¼"	23.1

**TABLA DE RENDIMIENTO DE LA BOMBA
ACOPLAMIENTO DIRECTAMENTE AL MOTOR ELÉCTRICO**

PRESIÓN DE TRABAJO (PSI)				10	20	40	60	80	100	120	140	160	180	200	PRESIÓN AL CIERRE	
MODELO	HP	PASOS	VOLTS	GASTO EN LITROS POR MINUTO										PSI	METROS	
PB0512A051	0.5	12	110	39	37	33	29	26	21	16					142	100
PB0712A071	0.75	12	110/220	53	52	47	43	39	33	27	20	8			165	116
PB1014A101	1	14	110/220	64	63	58	55	50	45	40	38	26	15		190	134
PB1016A151	1.5	16	110/220	64	63	60	57	54	50	45	42	37	31	24	223	157



¡IMPORTANTE!

1. No utilice la bomba para bombear líquidos explosivos ni corrosivos.
2. Esta bomba no está aprobada para ser utilizada en piscinas, instalaciones recreativas, o cualquier aplicación donde el contacto humano con la bomba sea común.
3. La bomba puede operar en seco por un largo período sin que se dañe el motor y/o sello.
4. Prueba realizada con agua, gravedad específica 1.0 @ 20 °C (68 °F); otros líquidos pueden variar el rendimiento.

Barnes de México, S.A. de C.V.

D. Ladrón de Guevara 302 ote.
Monterrey, N.L., Méx. C.P. 64500
Tel. (81) 8351.3737 / (81) 8863.3737
Fax. (81) 8331.1777 / (81) 8351.9609
ventas@barnes.com.mx
www.barnesa.com.mx