

BOMBA MULTIETAPAS HORIZONTAL

Serie: MH
Modelos: MH170
2.2 - 3.4 HP - 230 V



APLICACIONES

- ▶ Suministro de agua
- ▶ Riego por aspersión
- ▶ Equipos de presión

SUCCIÓN

1.25" (3.175 cm) NPT. Hierro gris.

DESCARGA

1.25" (3.175 cm) NPT. Hierro gris.

TEMPERATURA DEL LÍQUIDO

0 - 40 °C.

CUBIERTA DE LA BOMBA

Acero inoxidable 304.

DIFUSOR

Noryl®.

IMPULSORES

Acero inoxidable 304.

FLECHA

Acero inoxidable 416.

SELLO MECÁNICO

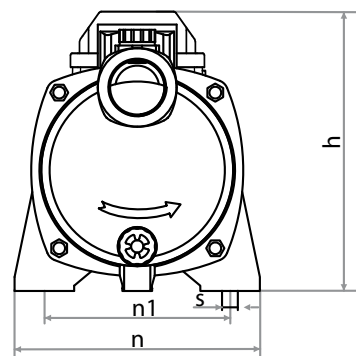
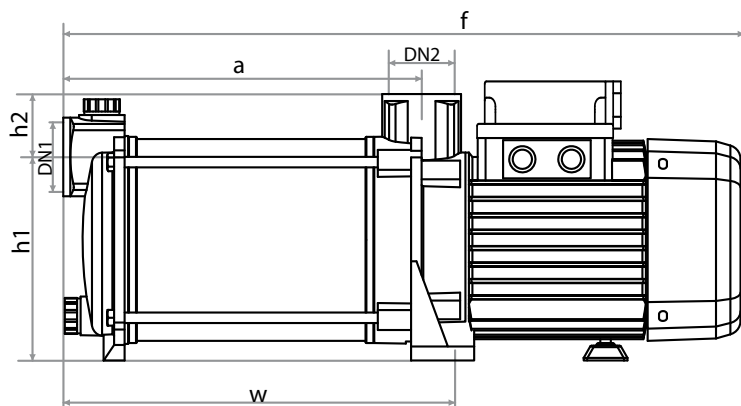
Cerámica / grafito, elastómero NBR, acero inoxidable 304.

EMPAQUE "O-RING"

NBR.

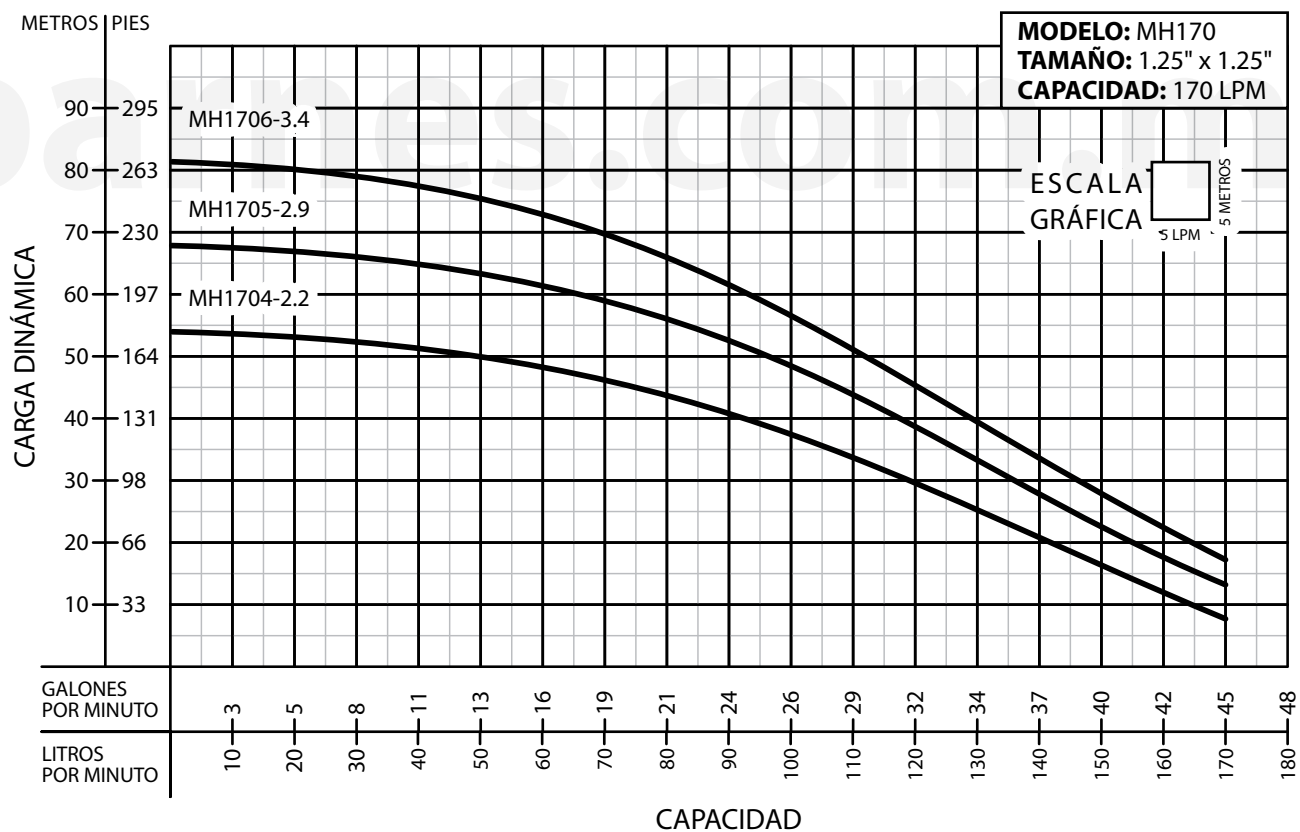
MOTOR

- Asíncrono, dos polos.
- Protección clase IPX5.
- Aislamiento Clase F.
- Operación continua.
- Trifásico, 230 volts, requiere de protección externa por sobrecarga.
- Temperatura ambiente máx. de 40 °C.



MODELO	# PARTE	HP	VOLTS	FASES	Dn1	Dn2	a	f	h	h1	h2	n	n1	w	s
MH1704-2.2-3	70080017	2.2	230	3	1.25"	1.25"	197.5	436	205	142	41.5	165	130	228	10
MH1705-2.9-3	70080018	2.9	230	3	1.25"	1.25"	222	493.5	222	152	46.5	165	130	252.5	10
MH1706-3.4-3	70080019	3.4	230	3	1.25"	1.25"	246.5	518	222	152	46.5	165	130	277	10

- Dimensiones en milímetros.



¡IMPORTANTE!

1. No utilice la bomba para bombear líquidos explosivos ni corrosivos.
2. Esta bomba no está aprobada para ser utilizada en piscinas, instalaciones recreativas, o cualquier aplicación donde el contacto humano con la bomba sea común.
3. Prueba realizada con agua, gravedad específica 1.0 @ 20 °C (68 °F); otros líquidos pueden variar el rendimiento.

Barnes de México, S.A. de C.V.

D. Ladrón de Guevara 302 ote.
 Monterrey, N.L., Méx. C.P. 64500
 Tel. (81) 8351.3737 / (81) 8863.3737
 Fax. (81) 8331.1777 / (81) 8351.9609
 ventas@barnes.com.mx
www.barnesa.com.mx