

# EQUIPOS BOOSTER SYSTEM

Cuádruplex vertical sin tanque  
Rango de operación  
1.5-62 LPS @ 120-280 PSI



Imagen representativa.

Sistemas de presión constante y velocidad variable, los cuales se producen con los más altos estándares de calidad en la industria del bombeo.

Se basa en un módulo de control principal, el cual cuenta con un controlador *PID* (Proporcional Integral Derivativo), lo que permite controlar de uno hasta cuatro variadores de frecuencia de manera secuenciada, por lo que en el caso de requerir una o varias bombas auxiliares debido a alguna caída de presión, el sistema es capaz de hacer funcionar las bombas necesarias de manera alternada y/o simultánea sin dejar de controlar la presión de la red.

## CARACTERÍSTICAS DEL EQUIPO

- ▶ Bombas verticales multietapas.
- ▶ Base de acero de lámina ASME-A36.
- ▶ Cabezal de succión y descarga bridado y soportado ASTM-A36.
- ▶ Conexiones hidráulicas de succión y descarga.
- ▶ Línea de prueba de Ø1" roscada ANSI 150.
- ▶ Tablero de control Barmesa.
- ▶ Transductor de presión 4-20 mA.
- ▶ Manómetro con glicerina de Ø4".
- ▶ Válvula de aguja para estabilizar la presión ANSI 150.

## FUNCIONES INTEGRADAS

- ▶ Alternado por ciclo
- ▶ Modo reposo

- ▶ Llenado lento de tubería (opcional)
- ▶ Alternado por tiempo de 0-999 horas
- ▶ Bloqueo de bomba automático (modo Fuera)
- ▶ Salto de bomba (en caso de falla)
- ▶ Activación de segundo *Setpoint* (opcional)

## PROTECCIONES

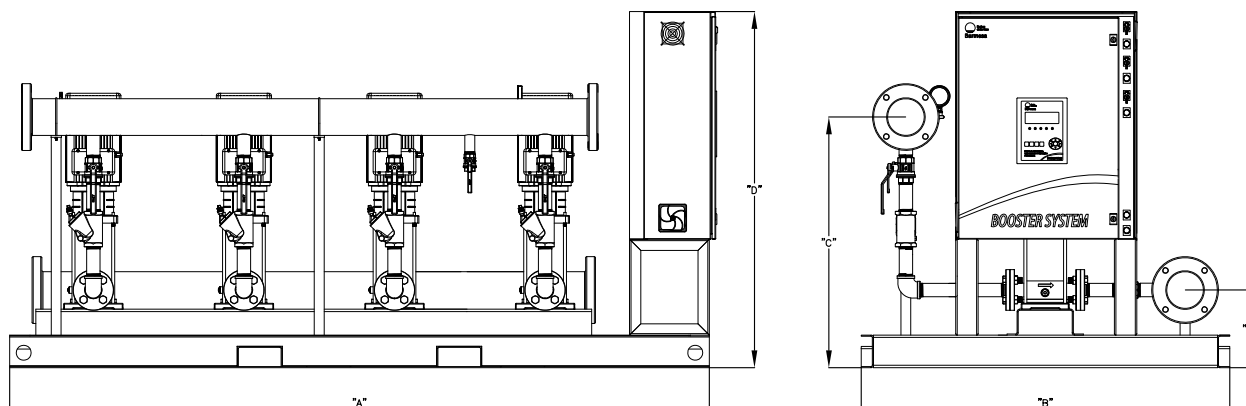
- ▶ Por falla de fases
- ▶ Por sobrecarga
- ▶ Por cortocircuito
- ▶ Por subcarga
- ▶ Por falla de transductor de presión
- ▶ Por cisterna vacía
- ▶ Por baja y alta presión (ajustable)
- ▶ Por tubería rota
- ▶ Por congelamiento
- ▶ Por inactividad
- ▶ Por contraseña (4 dígitos)
- ▶ De pantalla LCD

## MONITOREO

- ▶ Fecha y hora
- ▶ Presión de regulación en PSI
- ▶ Presión actual en PSI
- ▶ Estado del módulo AUTO/OFF
- ▶ Porcentaje de operación de bomba
- ▶ Bombas habilitadas
- ▶ Alarmas y/o fallas activas
- ▶ Horas de operación totales por bomba
- ▶ Historial de eventos y fallos

## COMUNICACIÓN REMOTA

*Modbus* RTU (RS-485, 3 hilos)



EQUIPO	HP	FLUJO (LPS)	Ø DESC.	PRESIÓN (PSI)	VOLTAJE	RPM	DIMENSIONES (cm)					PESO (kg)
							A	B	C	D	E	
EBS-1.5X3-1.5DV120LV-2P	1.5	1.5	4"	120	220/440	3500	247	127	73	146	24	390
EBS-1.5X3-1.5DV145LV-2P	1.5	1.5	4"	145	220/440	3500	247	127	73	146	24	397
EBS-02X3-02DV185LV-2P	2	1.5	4"	185	220/440	3500	247	127	73	146	24	425
EBS-02X3-02DV100LV-2P	2	3	4"	100	220/440	3500	247	127	73	146	24	401
EBS-03X3-03DV155LV-2P	3	3	4"	155	220/440	3500	247	127	73	146	24	421
EBS-04X3-04DV215LV-2P	4	3	4"	215	220/440	3500	247	127	73	146	24	453
EBS-03X3-03DV145LV-2P	3	4	4"	145	220/440	3500	247	127	73	146	24	429
EBS-04X3-04DV190LV-2P	4	4	4"	190	220/440	3500	247	127	73	146	24	465
EBS-04X3-04DV85LV-2P	4	11	6"	85	220/440	3500	247	127	74	146	25	473
EBS-05X3-05DV105LV-2P	5	11	6"	105	220/440	3500	247	127	74	146	25	505
EBS-7.5X3-7.5DV145LV-2P	7.5	11	6"	145	220/440	3500	247	127	74	146	25	547
EBS-10X3-10DV180LV-2P	10	11	6"	180	220/440	3500	247	127	74	146	25	583
EBS-10X3-10DV220LV-2P	10	11	6"	220	220/440	3500	247	127	74	146	25	591
EBS-10X3-10DV90LV-2P	10	20	6"	90	220/440	3500	247	127	75	146	26	563
EBS-15X3-15DV140LV-2P	15	20	6"	140	220/440	3500	247	127	75	146	26	863
EBS-20X3-20DV200LV-2P	20	20	6"	200	220/440	3500	247	127	75	146	26	915
EBS-25X3-25DV240LV-2P	25	20	6"	240	220/440	3500	247	127	75	146	26	1007
EBS-30X3-30DV250LV-2P	30	30	6"	250	220/440	3500	247	127	77	146	28	1299
EBS-40X3-40DV280LV-2P	40	30	6"	280	220/440	3500	247	127	77	146	28	1539
EBS-50X3-50DV240LV-2P	50	50	8"	240	220/440	3500	247	127	80	146	31	1623
EBS-60X3-60DV210LV-2P	60	62	8"	210	220/440	3500	247	127	80	146	31	1871

**¡IMPORTANTE!**

1. No utilice la bomba para bombear líquidos explosivos ni corrosivos.
2. Esta bomba no está aprobada para ser utilizada en piscinas, instalaciones recreativas, o cualquier aplicación donde el contacto humano con la bomba sea común.
3. Prueba realizada con agua, gravedad específica 1.0 @ 20 °C (68 °F); otros líquidos pueden variar el rendimiento.

**Barnes de México, S.A. de C.V.**

D. Ladrón de Guevara 302 ote.  
 C.P. 64500 Monterrey N.L. México  
 Tel. (81) 8863.3737 / (81) 8351.3737  
 Fax. (81) 8331.1777 / (81) 8351.9609  
 ventas@barnes.com.mx  
[www.barnesa.com.mx](http://www.barnesa.com.mx)