

CODO DE ACOPLAMIENTO MÓVIL

Modelo: CAM 8
Para uso con bombas
serie 8SE.



UBICACIÓN

El CAM 8 está diseñado para ser instalado en cárcamos húmedos o tanques de donde sea necesario retirar la bomba para darle mantenimiento y servicio sin necesidad de que el personal entre en el cárcamo o tanque, y sin remover la brida de la bomba conectada a la tubería.

CODO ESTACIONARIO

Hierro gris ASTM A-48 clase 30.

ACOPLAMIENTO MÓVIL

Hierro dúctil ASTM A-536.

SOPORTE GUÍA

SopORTE: acero inoxidable 304.

Perno: caucho y acero.

TORNILLERÍA

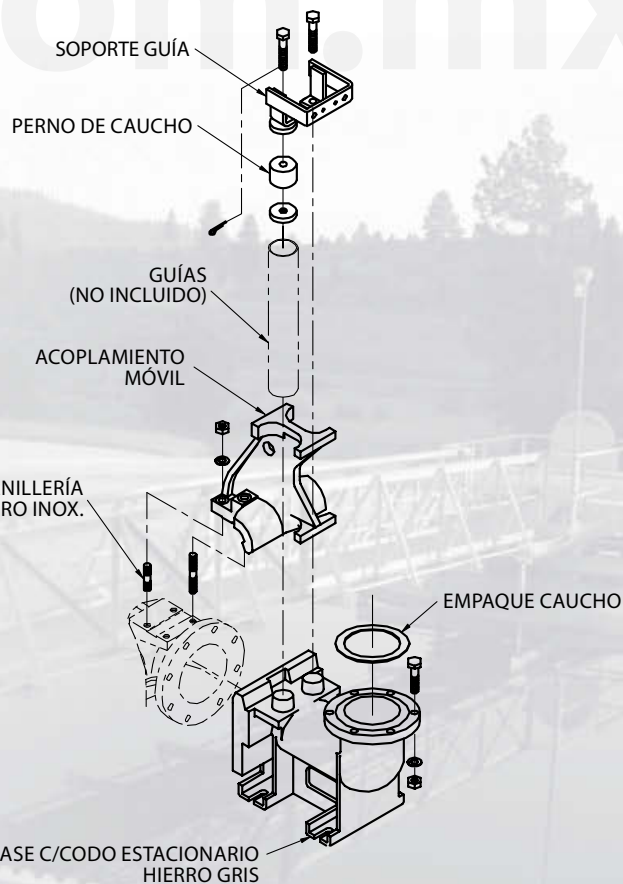
Acero inoxidable 304.

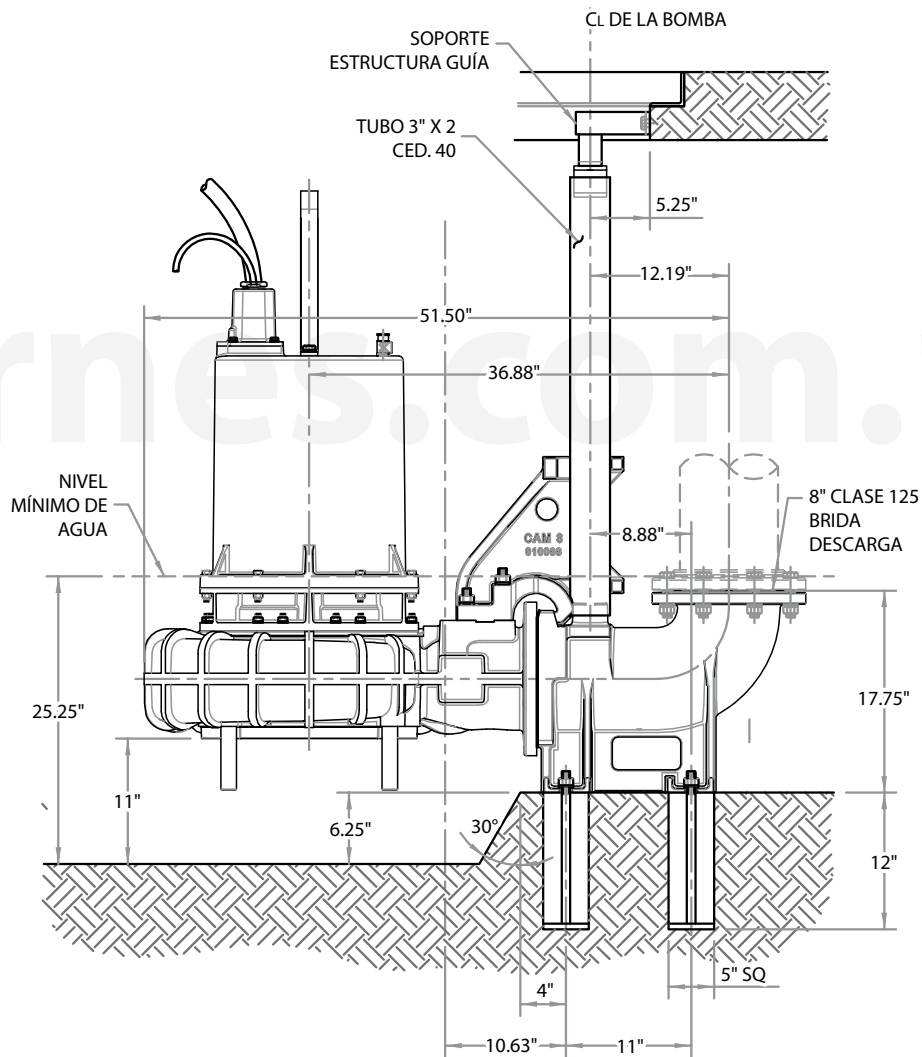
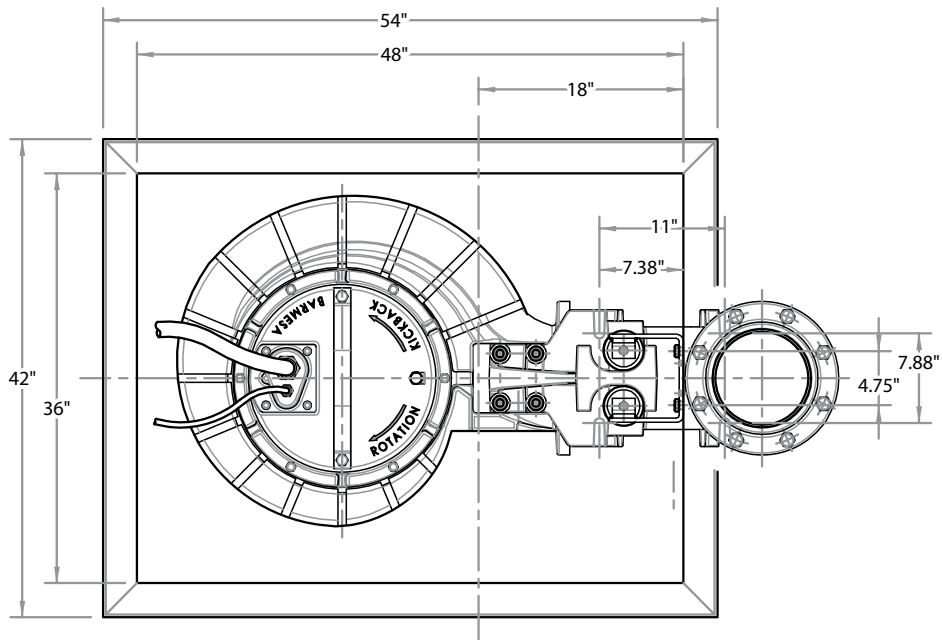
EMPAQUES

Caucho.

PINTURA

Esmalte base agua y secado al aire.





MODELO	# PARTE	TAMAÑO	GUÍAS	ACOPLAMIENTO	PESO (kg)
CAM 8	-	8"	3"	c/sopORTE guía superior	136.5

Barnes de México, S.A. de C.V.

D. Ladrón de Guevara 302 ote.
 Monterrey, N.L., Méx. C.P. 64500
 Tel. (81) 8351.3737 / (81) 8863.3737
 Fax. (81) 8331.1777 / (81) 8351.9609
 ventas@barnes.com.mx
www.barnesa.com.mx