

CODO DE ACOPLAMIENTO MÓVIL

Modelo: CAM 6
Para uso con bombas
serie 6SE.



UBICACIÓN

El CAM 6 está diseñado para ser instalado en cárcamos húmedos o tanques de donde sea necesario retirar la bomba para darle mantenimiento y servicio sin necesidad de que el personal entre en el cárcamo o tanque, y sin remover la brida de la bomba conectada a la tubería.

CODO ESTACIONARIO

Hierro gris ASTM A-48 clase 30.

ACOPLAMIENTO MÓVIL

Hierro dúctil ASTM A-536.

SOPORTE GUÍA

SopORTE: acero inoxidable 304

Perno: hierro dúctil ASTM A-536-84.

TORNILLERÍA

Acero inoxidable 304.

EMPAQUES O-RING

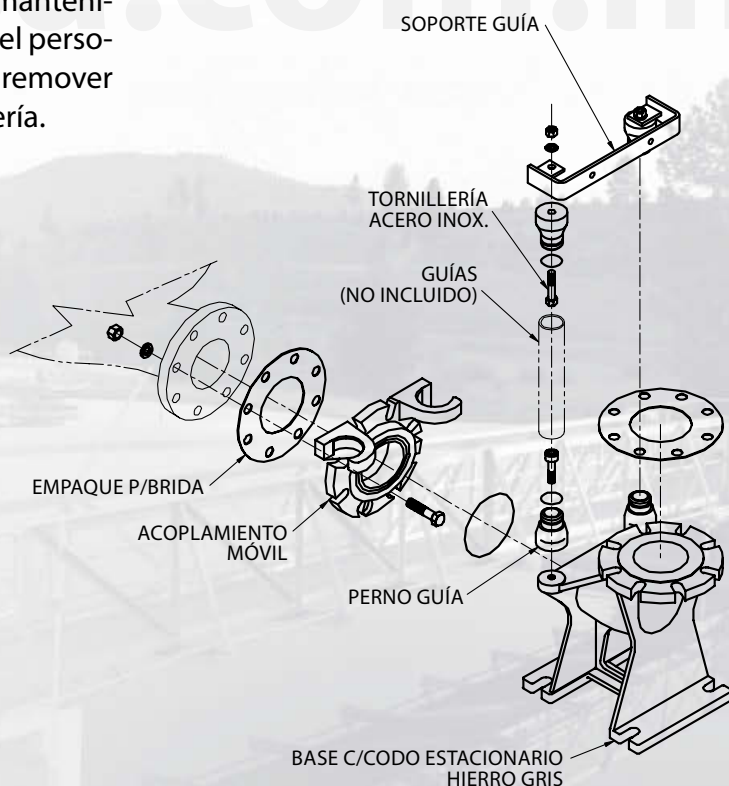
Buna-N, 70 ±5 Duro.

EMPAQUES PLANOS

Caucho.

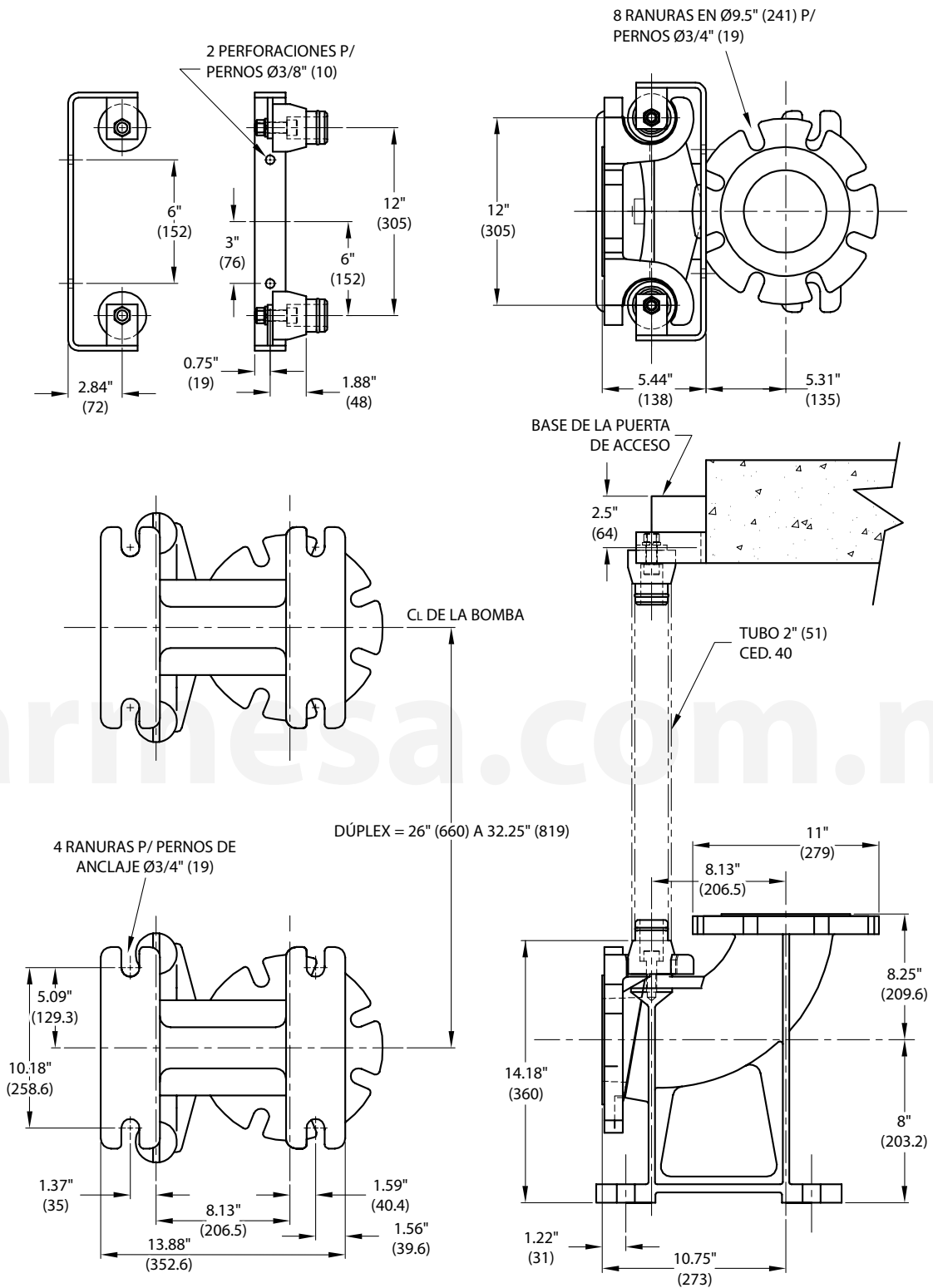
PINTURA

Esmalte base agua y secado al aire.



pulgadas
(mm)

ESPECIFICACIONES



MODELO	# PARTE	TAMAÑO	GUÍAS	ACOPLAMIENTO	PESO (kg)
CAM 6	-	6"	2"	c/soporte guía superior	81.6

Barnes de México, S.A. de C.V.

D. Ladrón de Guevara 302 ote.
Monterrey, N.L., Méx. C.P. 64500
Tel. (81) 8351.3737 / (81)8863.3737
Fax. (81) 8331.1777 / (81)8351.9609
ventasbarnes@barnes.com.mx
www.barnes.com.mx