

BOMBA SUMERGIBLE PARA LODOS

Modelos: 6SE-LDS
Descarga: 6"
Paso de esfera: 4"
9-30 HP / 1150 RPM



DESCARGA

6" (15.24 cm) horizontal, con brida.

TEMPERATURA MÁXIMA DEL LÍQUIDO

40°C (104°F).

VOLUTA

Hierro gris ASTM A-48, clase 30.

ANILLO DE DESGASTE

Bronce.

CUBIERTA DEL MOTOR

Hierro gris ASTM A-48, clase 30.

PLATO DEL SELLO

Hierro gris ASTM A-48, clase 30.

IMPULSOR

Diseño: 1 álabes, tipo cerrado, con venas en la parte posterior. Balanceado dinámicamente.

Material: hierro gris ASTM A-48, clase 30.

FLECHA

Acero inoxidable 416.

EMPAQUES

Forma "□" de Buna-N.

DIAFRAGMA

Buna-N.

SENSOR DE TEMPERATURA

Incluye del tipo "normalmente cerrado" (N/C).

TORNILLERÍA

Acero inoxidable.

SELLO

Diseño: doble, tipo mecánico, lubricado en aceite.

Material: Viton en parte estacionaria, anillo de carburo de silicio y sello de exclusión en parte rotatoria, elastómero de Buna-N y resorte de acero inoxidable.

CABLE

Cuenta con 8 metros de cable para uso rudo de neopreno tipo 2/4 G. El cable es sellado con compuesto epóxico.

BALEROS

Superior: tipo bolas, lubricado en aceite, para carga radial.

Inferior: tipo bolas doble, lubricado en aceite, para carga radial y axial.

MOTOR

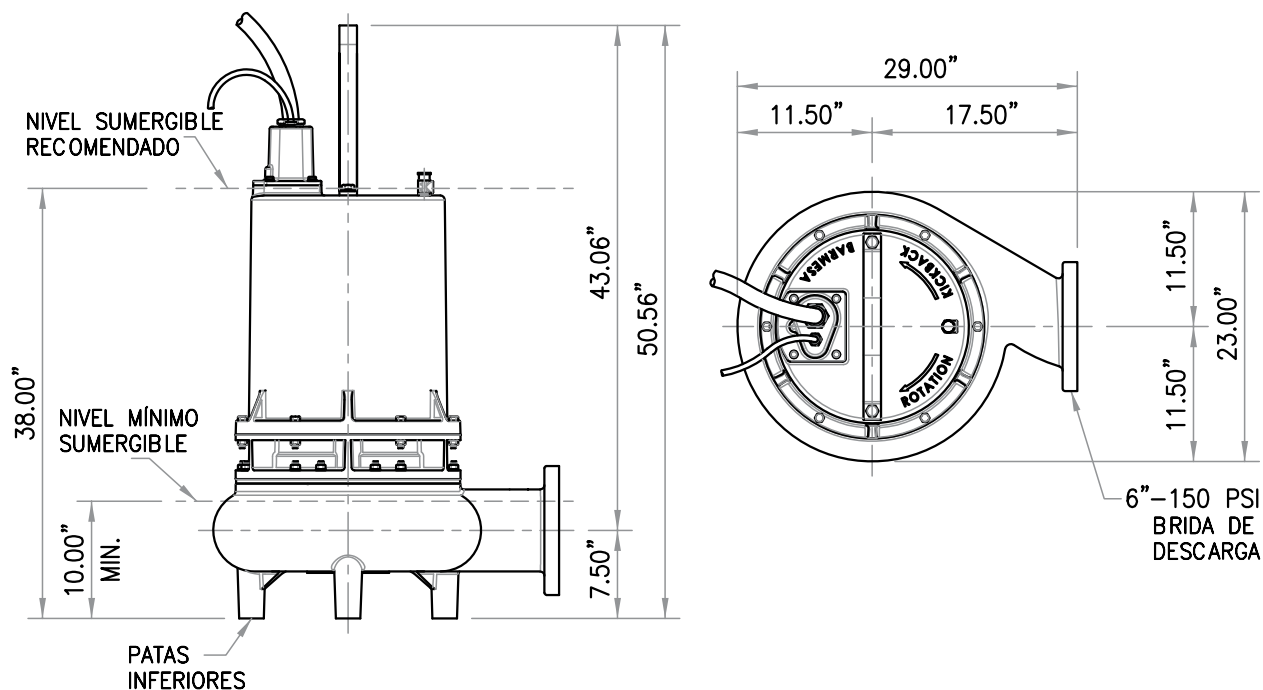
Diseño NEMA B, tres fases, 230/460 volts, 60 Hz, 1150 RPM; opera en baño de aceite para su lubricación y enfriamiento. Requiere de protección externa por sobrecarga.

SENSOR DE HUMEDAD

Incluye del tipo "normalmente abierto" (N/O).

EQUIPO OPCIONAL

Recorte de impulsores, cable adicional, sello de carburo de tungsteno, y codo de acoplamiento móvil CAM 6.



MODELO	HP	VOLTS	FASES	RPM (Nominal)	MÁX. AMPERES	AMPERES ROTOR BLOQUEADO	CÓDIGO NEMA	TAMAÑO DEL CABLE	TIPO DE CABLE	DIÁM. DE CABLE	PESO (kg)
6SE9036LDS	9	230	3	1150	26	162	F	2/3	G	1.34" (34 mm)	407
6SE9046LDS	9	460	3	1150	13	81	J	2/3	G	1.34" (34 mm)	407
6SE12036LDS	12	230	3	1150	36	162	D	2/3	G	1.34" (34 mm)	409
6SE12046LDS	12	460	3	1150	18	81	F	2/3	G	1.34" (34 mm)	409
6SE18036LDS	18	230	3	1150	50	232	C	2/3	G	1.34" (34 mm)	416
6SE18046LDS	18	460	3	1150	25	116	F	2/3	G	1.34" (34 mm)	416
6SE24036LDS	24	230	3	1150	64	290	C	2/3	G	1.34" (34 mm)	436
6SE24046LDS	24	460	3	1150	32	145	E	2/3	G	1.34" (34 mm)	436
6SE30036LDS	30	230	3	1150	82	364	C	2/3	G	1.34" (34 mm)	457
6SE30046LDS	30	460	3	1150	41	182	E	2/3	G	1.34" (34 mm)	457

El cable del sensor de humedad y/o de temperatura es 18/5 tipo SO, Ø0.485", para todos los modelos.

¡IMPORTANTE!

1. No utilice la bomba para bombear líquidos explosivos.
2. Esta bomba no está aprobada para ser utilizada en piscinas, instalaciones recreativas, o cualquier aplicación donde el contacto humano con la bomba sea común.
3. La bomba puede operar en seco por un largo período sin que se dañe el motor y/o sello.
4. Es indispensable conectar los sensores de humedad y temperatura correctamente al panel de control. Recomendamos utilizar el detector de fallas modelo DFS-3.

Barnes de México, S.A. de C.V.

D. Ladrón de Guevara 302 ote.
 Monterrey, N.L., Méx. C.P. 64500
 Tel. (81) 8351.3737 / (81) 8863.3737
 Fax. (81) 8331.1777 / (81) 8351.9609
 ventas@barnes.com.mx
www.barnes.com.mx



Equipos
de Bombeo

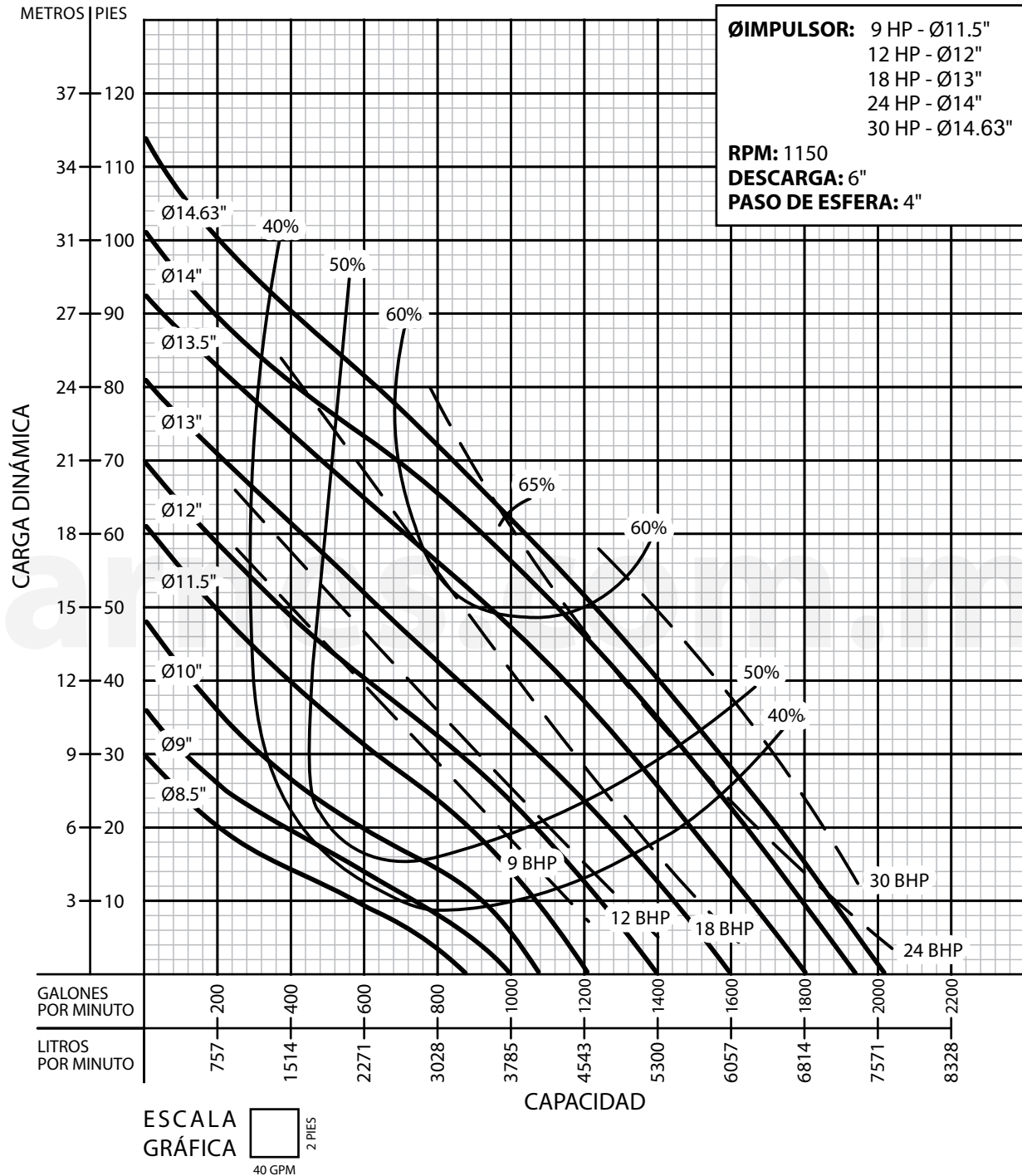
Barmesa®

CURVA DE RENDIMIENTO

Bomba Sumergible

para Lodos

Modelos: **6SE-LDS**



Prueba realizada con agua, gravedad específica 1.0 @ 20 °C (68 °F); otros líquidos pueden variar el rendimiento.

Barnes de México, S.A. DE C.V.

D. Ladrón de Guevara 302 ote., Monterrey, N.L., México, C.P. 64500

(81) 8863-3737 Y (81) 8351-3737 Y fax (81) 8331-1777

ventas@barnes.com.mx

www.barmesa.com.mx