

# BOMBA SUMERGIBLE PARA LODOS

Modelos: 3SE-SS  
Descarga: 3"  
Paso de esfera: 2½"  
3 HP / 1750 RPM



## DESCARGA

3" (7.62 cm) vertical, con brida.

## TEMPERATURA MÁXIMA DEL LÍQUIDO A BOMBLEAR

40°C (104°F).

## VOLUTA

Hierro gris ASTM A-48, clase 30.

## CUBIERTA DEL MOTOR

Hierro gris ASTM A-48, clase 30.

## PLATO DEL SELLO

Hierro gris ASTM A-48, clase 30.

## IMPULSOR

**Diseño:** 2 álabes, tipo abierto, con venas en la parte posterior. Balanceado estáticamente.

**Material:** hierro gris ASTM A-48, clase 30.

## FLECHA

Acero inoxidable.

## TORNILLERÍA

Acero inoxidable.

## EMPAQUES

Forma "□" de Buna-N.

## SELLO

**Diseño:** tipo mecánico, lubricado en aceite.

**Material:** carburo de silicio en parte estacionaria y rotatoria, elastómero de Buna-N y resorte de acero inoxidable.

## CABLE

Cuenta con 8 metros de cable para uso rudo de neopreno tipo SJO 10/4. El cable es sellado con compuesto epóxico.

## BALEROS

**Superior:** chumacera, lubricada en aceite, para carga radial.

**Inferior:** tipo bolas, lubricado en aceite, para carga radial y axial.

## MOTOR

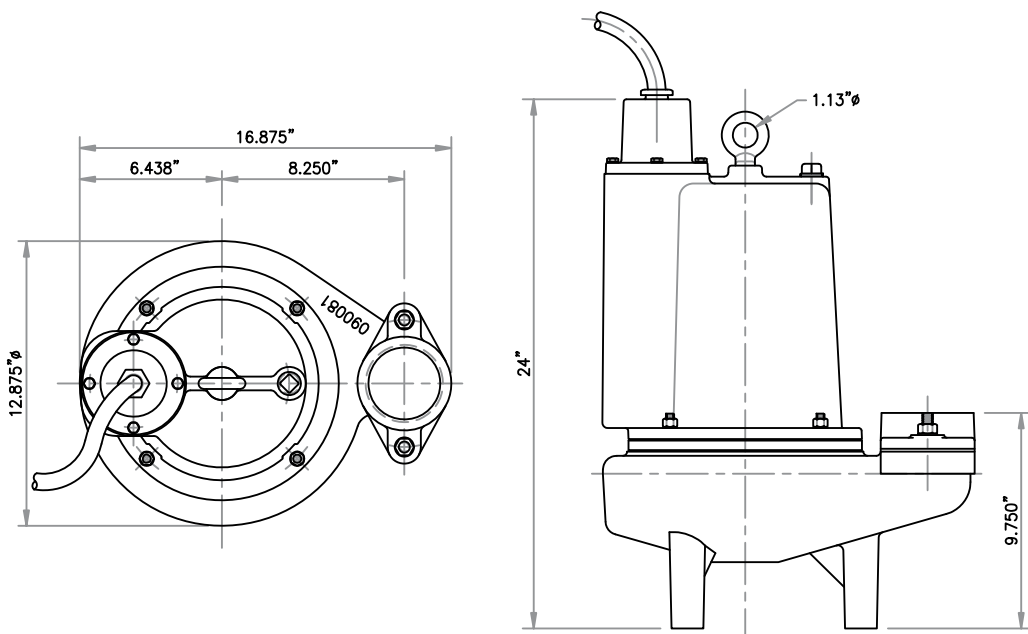
**Monofásico:** arranque por capacitor con protección térmica en el devanado, 230 volts, 60 Hz, 1750 RPM.

**Trifásico:** 230/460 volts, 60 Hz, 1750 RPM, requiere de protección externa por sobrecarga.

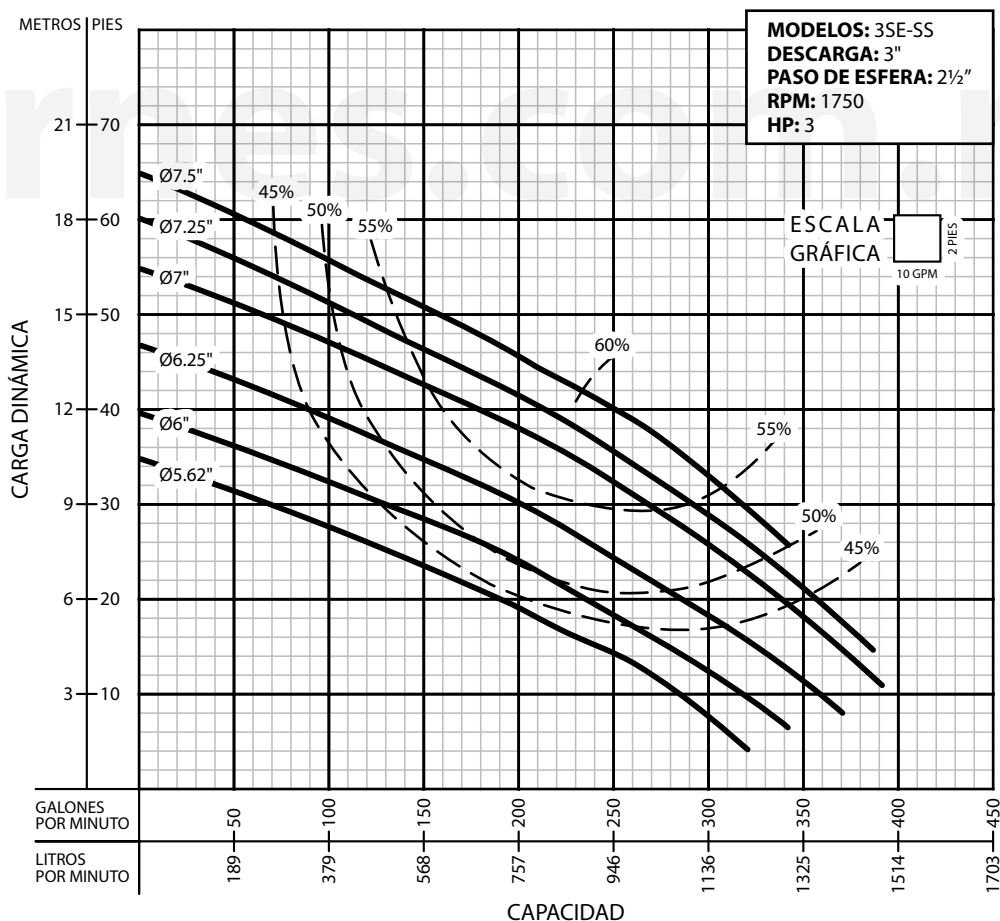
Operan en baño de aceite para su lubricación y enfriamiento.

## EQUIPO OPCIONAL

Cable adicional.



MODELO	HP	VOLTS	FASES	RPM (Nominal)	MÁX. AMPERES	AMPERES ROTOR BLOQUEADO	CÓDIGO NEMA	TAMAÑO DEL CABLE	TIPO DE CABLE	PESO (kg)
3SE301SS	3	230	1	1750	28	59	A	10/4	SJO	77
3SE303SS	3	230	3	1750	19	56	D	10/4	SJO	77
3SE304SS	3	460	3	1750	9	28	D	10/4	SJO	77



**¡IMPORTANTE!**

1. No utilice la bomba para bombear líquidos explosivos.
2. Esta bomba no está aprobada para ser utilizada en piscinas, instalaciones recreativas, o cualquier aplicación donde el contacto humano con la bomba sea común.
3. La bomba puede operar en seco por un largo período sin que se dañe el motor y/o sello.
4. Prueba realizada con agua, gravedad específica 1.0 @ 20 °C (68 °F); otro líquidos pueden variar el rendimiento.

**Barnes de México, S.A. de C.V.**

D. Ladrón de Guevara 302 ote.  
 Monterrey, N.L., Méx. C.P. 64500  
 Tel. (81) 8351.3737 / (81) 8863.3737  
 Fax. (81) 8331.1777 / (81) 8351.9609  
 ventas@barnes.com.mx  
[www.barnesa.com.mx](http://www.barnesa.com.mx)